

ハンドリング適用用途を拡げるロングリーチの80kg可搬

# SC80LF



## Fast No.1 技術

### 最高速クイックモーション

フィードフォワード制御と振動抑制制御による俊敏な動き。主軸3軸2.27rad/sの高速性とロングリーチを活かし、長スパンのプレス間搬送にも適用可能。

### ロングリーチ

前後方向ストローク 3m  
上下方向ストローク 4m  
の広い動作範囲を確保。  
ハンドリング、パレタイズの適用  
用途が一段と拡がります。

### 省スペース

据付け寸法は当社SAシリーズと  
共通の口800。腰回りの干渉半径も  
R600mmと据付け容易。  
小さく置いて、大きく使える  
省スペースロボットです。

### 重可搬SC-Fシリーズ

120kg可搬SC120Fも揃え、  
用途に合わせて選択いただけます。

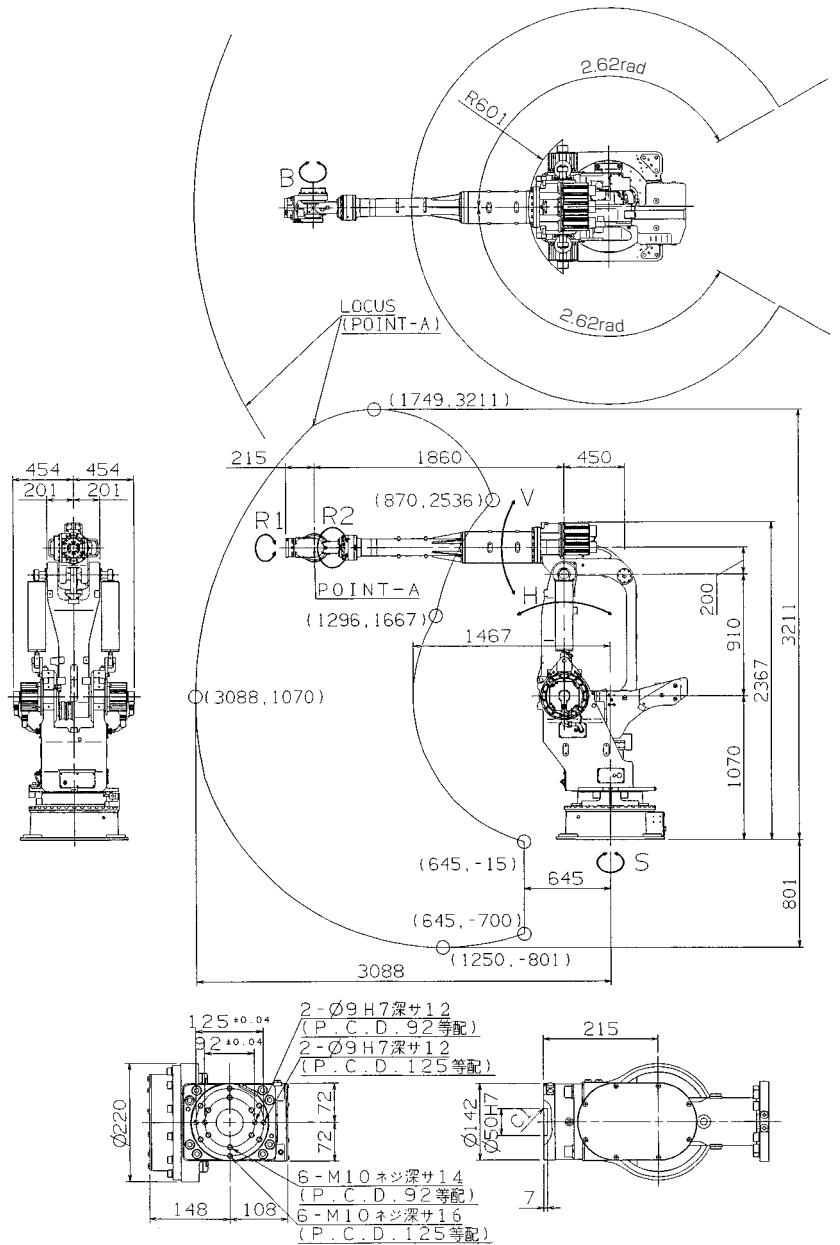
# ハンドリングロボット SC80LF

## ■基本仕様〈SC80LF〉

項目	仕様	
ロボット本体	SC80LF	
構造	関節形	
自由度	6	
駆動方式	ACサーボ方式	
最大動作範囲	J1 旋回	±2.62rad ※
	J2 前後	+1.57~-1.31rad
	J3 上下	+0.61~-2.01rad
	J4 回転2	±6.28rad
	J5 曲げ	±2.36rad
	J6 回転1	±6.28rad
最大速度	J1 旋回	2.27rad/s
	J2 前後	2.27rad/s
	J3 上下	2.27rad/s
	J4 回転2	3.94rad/s
	J5 曲げ	3.94rad/s
	J6 回転1	5.32rad/s
可負搬量	手首部	80kg
	第1アーム部	20kg
手トルク	J4 回転2	539N・m
	J5 曲げ	539N・m
	J6 回転1	294N・m
位置繰り返し精度	±0.4mm	
周囲温度	0~45℃	
設置条件	床置	
本体質量	1600kg	
動作範囲横断面積	6.55m <sup>2</sup>	

※オプションで±3.14radを設定  
1rad=57.3°  
1N=0.102kgf

## ～動作範囲図～



**NACHI** 株式会社 不二越

東京本社 ☎(03)5568-5111 Fax(03)5568-5206  
東京都港区東新橋1-9-2 汐留住友ビル17F 〒105-0021  
富山本社 ☎(076)423-5111大代表 Fax(076)493-5211  
富山市不二越本町1-1-1 〒930-8511

東日本支社 ☎(03)5568-5286 中国四国支店 ☎(086)244-0002 国際営業部 ☎(03)5568-5245  
中日本支社 ☎(052)769-6825 広島営業部 ☎(082)832-5111  
西日本支社 ☎(06)6748-1954 九州支店 ☎(092)441-2505  
北陸支店 ☎(076)425-8013

株式会社 ナチロボットエンジニアリング NACHI ROBOTのサービス・メンテナンスは—  
本 社 (03)5568-5180 大阪センター (06)6748-2532 岡山サービス室 (086)242-5211  
西関東センター (046)255-9431 北陸センター (076)423-6283 九州サービス室 (093)922-8785  
北関東センター (0276)33-7888 西日本センター (082)284-5175 東海サービス室 (053)454-4160  
名古屋センター (0565)29-5811

●製品改良のため、定格、仕様、寸寸などの一部を予告なしに変更することがあります。  
●本製品の最終使用者が軍事関係、または兵器等の製造用に使用する場合、「外国為替及び外国貿易管理法」の定める輸出規制の対象となることがあります。(但し、AP制御装置の場合は対象となります。)  
輸出される際には、十分な審査及び必要な輸出手続きをお取り下さい。

CATALOG NO. 7310-4

2004.08.V-ABE-ABE