



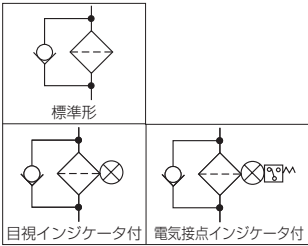
仕 様

- (1)最高使用圧力……21MPa
インパルス試験……21MPa×10⁷回
- (2)マニホールド型上抜式で、エレメント交換が容易です。
- (3)エレメント耐差圧とインジケータ、及びリリーフ弁の関係は、下記のようになりません。

エレメント種別	エレメント耐差圧	インジケータ作動圧力	リリーフ弁開弁圧力
標準エレメント	0.7MPa	0.3MPa	0.35MPa
高耐圧エレメント	21MPa	0.7MPa	ノンバイパス

- (4)TM型、GM型はエレメントが共通です。
 - (5)オプションにマニホールド型のリバースフローバルブも取付可能です。
 - (6)一般作動油以外の場合はバッキン、“O”リングその他が変わりますからご指示ください。
 - (7)マニホールドの面精度は6.3S (▽▽▽) 以下として下さい。
 - (8)取付ボルトはM10六角穴付ボルトを使用してください。
- △**注意** エア抜きの際は⑦六角穴付止めネジをゆるめすぎない事。(⑧鋼球がとび出しケガをする恐れがあります。)

JIS油圧図記号



型式記号

F-GM-04Z-2-3C-IVD □

① ② ③ ④ ⑤ ⑥ ⑦ ⑧ ⑨

- ① 流体の種類
無記号：一般作動油
F：リン酸エステル系作動油
G：水グリコール系作動油
- ② 型 式
- ③ 口 径
04：15A相当
- ④ ケース長さ
2、3

⑤ ろ過精度

記号	ろ過精度	ろ材	記号	ろ過精度	ろ材
※ 3C	3ミクロン	Cろ紙	5UW	5ミクロン	金網
3CH			10UW	10ミクロン	
※ 8C	8ミクロン	Cろ紙	20UW	20ミクロン	
8CH			40UW	40ミクロン	
※ 25C	25ミクロン	Cろ紙	50UW	50ミクロン	
☆ 10U	10ミクロン	一 般	200W	200メッシュ	
★ 20U	20ミクロン	ろ 紙	150W	150メッシュ	
★ 40U	40ミクロン		100W	100メッシュ	
			60W	60メッシュ	

注) 1.3C：β₃≥200、8C：β₃≥200、25C：β₂₅≥200
2.HIは高耐圧21MPaエレメントです。
3.★水グリコールには使用できません。
☆水グリコールの場合、一般作動油用とろ材が異なります。

- ⑥ インジケータ
無記号：閉止プラグ
I：目視式
E：電気接点式
D：電気接点式(微小負荷用)
- ⑦ リリーフ弁
V：付
K：無し
- ⑧ リバースフローバルブ付
無記号：無し
D：付
- ⑨ ノックピン
無記号：無し
P：付

予備エレメント

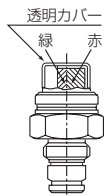
P-F-GM-2-3C

① ② ③ ④

- ① 流体の種類
- ② 型 式
- ③ ケース長さ
- ④ ろ過精度

I型インジケータ(目視式)

- 指示差圧
緑色(赤始動)0.2MPa
赤色(全面赤)0.3MPa
- 防塵カバーはプラスチック製ですので、溶剤(シンナー等)に注意してください。(E型も同様)
- I型インジケータは、自動復帰形です。
- 赤指示が出た場合、速やかにエレメントを交換(ろ紙)・洗浄(金網)してください。交換せずに使用された場合、性能が維持できず、油圧システムに悪影響を及ぼします。
- リリーフ弁は、インジケータ作動後、差圧0.35MPaにて開きます。



記号	I
型番	IF-3
//	IF-7

※IF-7、EF-7、EF-7Dは高耐圧用エレメントの場合に使用します。

注) インジケータ締め付けトルク：100～120N・m

E型インジケータ(目視併用電気接点式)

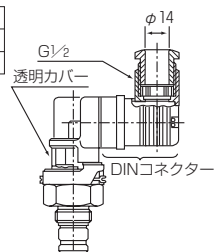
- 指示差圧
緑色(赤始動)0.2MPa
赤色(全面赤)}0.3MPa
スイッチ作動
- 配線取出口は、DINコネクター方式で、G_{1/2}のプリカチューブも取付可能です。
- DINコネクターは、配線取出口を90°ずつ各方向にセット出来ます。
- DINコネクター内には、端子台が内蔵されています。
- E型インジケータは、自動復帰します。
- 赤指示が出た場合、速やかにエレメントを交換(ろ紙)・洗浄(金網)してください。交換せずに使用された場合、性能が維持できず、油圧システムに悪影響を及ぼします。
- インジケータ結線及び端子No



記号	E	D
型番	EF-3	EF-3D
//	EF-7	EF-7D

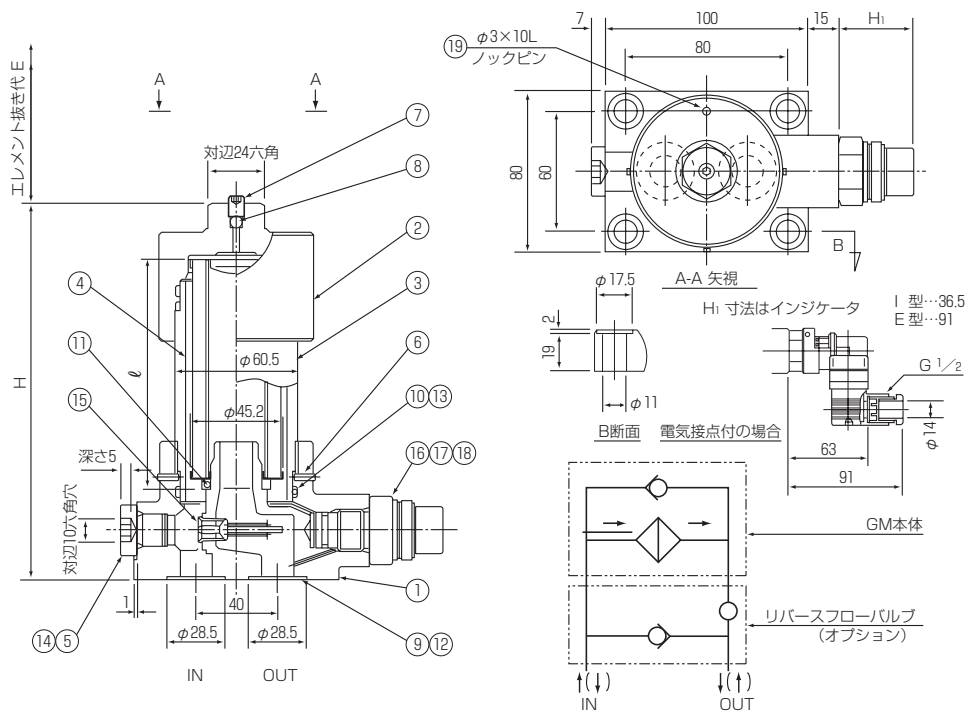
DINコネクター規格
IEC529(EN60529)IP65適合
マイクロスイッチ電気定格

負荷の種類	抵抗負荷	誘導負荷
定格電圧	3A	2A
AC 250V	3A	2A
DC 30V	3A	2A



※微小負荷(100mA)の場合は別途確認ください。

寸法図



部品表

部番	名 称	材質	個数	備 考
1	本 体	FCD500	1	
2	蓋	FCD450	1	
3	胴 体	STPT410S	1	
4	エ レ メ ント		1	
5	G $\frac{3}{8}$ ドレンプラグ	SCM435	1	首下15
6	六角穴付止ネジ	SCM435	3	
7	六角穴付止ネジ	SCM435	1	
8	鋼 球	SUJ	1	
9	"O" リ ン グ	NBR	2	JISB 2401.1B
10	"O" リ ン グ	NBR	2	JISB 2401.1A
11	"O" リ ン グ	NBR	1	AS568-214
12	バックアップリング	テフロン	2	SUN-4B
13	バックアップリング	テフロン	2	JISB 2407
14	"O" リ ン グ	NBR	1	JISB 2401.1B
15	リ リ ー フ 弁	スチール	1	オプション
16	インジケータ		1組	オプション
17	"O" リ ン グ	NBR	1	JISB 2401.1B
18	"O" リ ン グ	NBR	1	JISB 2401.1A
19	φ3×10Lノックピン	SK	1	オプション

Oリング・パッキン表

部番	9	10	11	12	13	14	17	18
型式								
全型式 共通	P-22	G-55	AS 568-214	P-22 (フランジ用)	G-55用 (エンドレス)	P-14	P-18	P-14

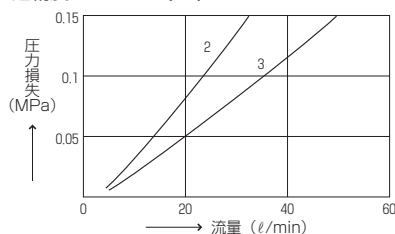
各部寸法並びに標準流量表

型 式	符 号	口径 (d)	H	ℓ	エレメント 抜き代 E	質量 (kg)	標準流量 (ℓ/min)
GM-04Z-2		15A	188	115	90	4.2	20
GM-04Z-3			282	209	180	5.0	30
リバースフローバルブ		—	—	—	—	2.1	—

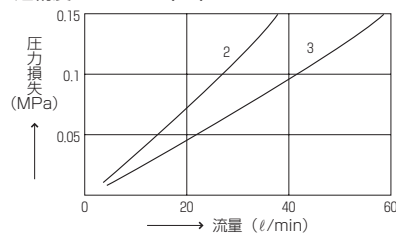
流量表

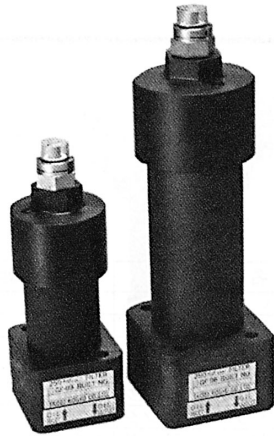
ISO.VG32 粘度32mm²/s (40°C)

ろ過精度3ミクロン (3C)

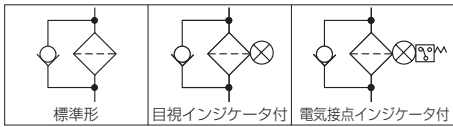


ろ過精度8ミクロン (8C)





JIS油圧図記号



仕 様

- (1)最高使用圧力……25MPa
インパルス試験…25MPa×10⁷回
- (2)エレメント耐差圧とインジケータ及びリリーフ弁の関係は、下記仕様になります。

エレメント耐差圧	インジケータ作動圧力	リリーフ弁開弁圧力
標準0.7MPa	0.3MPa	0.35MPa
高耐圧21MPa	0.7MPa	ノンバイパス

- (3)本品はマニホールド取付形です。
対応取付面規格……JOHS121(日本油圧工業規格油圧用2ポート制御弁の取付面)

- GF-03 : P-AG-06-2-A
 - GF-06 : P-AH-08-2-A
 - 一般作動油以外の場合はパッキン“O”リングその他が変わりますので型式記号に従って指示ください。
 - マニホールドの面精度は6.3S(▽▽▽)以下としてください。
 - 取付ボルトは六角穴付ボルト(強度区分12.9)を使用してください。
サイズGF-03 : M10×70 GF-08 : M12×100
GF-06 : M10×80
 - フィルタ本体にはドレンプラグが設けてありませんので、取り付けられるマニホールドブロックに設けてください。
 - 本体はリン酸塩被膜処理を施してあります。
- △**注意** エア抜きの際⑩六角穴付止めネジをゆるめすぎない事。
(⑩鋼球がとび出しケガをする恐れがあります。)

型式記号

F-GF-A-03-2-3C-IV

① ② ③ ④ ⑤ ⑥ ⑦

- ① 流体の種類
無記号 : 一般作動油
F : リン酸エステル系作動油
G : 水グリコール系作動油
- ② 型 式
- ③ 口 径
03 : 10A相当
06 : 20A相当
08 : 25A相当
- ④ ケース長さ
2, 3

⑤ ろ過精度

記号	ろ過精度	ろ材	記号	ろ過精度	ろ材
※ 3C	3ミクロン	Cろ紙	5UW	5ミクロン	金 網
※ 3CH			10UW	10ミクロン	
※ 8C	8ミクロン	Cろ紙	20UW	20ミクロン	
※ 8CH			40UW	40ミクロン	
※ 25C	25ミクロン	Cろ紙	50UW	50ミクロン	
☆ 10U	10ミクロン	一 般	200W	200メッシュ	
★ 20U	20ミクロン		150W	150メッシュ	
★ 40U	40ミクロン	ろ 紙	100W	100メッシュ	
			60W	60メッシュ	

注) 1. 3C : β₉≥200, 8C : β₉≥200, 25C : β₂₅≥200
2. HIは高耐圧21MPaエレメントです。
3. ★水グリコールには使用出来ません。
☆水グリコールの場合、一般作動油用とろ材が異なります。

⑥ インジケータ

- 無記号 : 閉止プラグ
I : 目視式
E : 電気接点式
D : 電気接点式(微小負荷用)
- ⑦ リリーフ弁
V : 付
K : 無し

予備エレメント

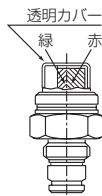
P-F-GF-A-03-2-3C

① ② ③ ④ ⑤

- ① 流体の種類
- ② 型 式
- ③ 口 径
- ④ ケース長さ
- ⑤ ろ過精度

I型インジケータ(目視式)

- 指示差圧
緑色(赤始動)0.2MPa
赤色(全面赤)0.3MPa
- 防塵カバーはプラスチック製です
ので、溶剤(シンナー等)に注意
してください。(E型も同様)
- I型インジケータは、自動復帰形
です。
- 赤指示が出た場合、速やかにエレ
メントを交換(ろ紙)・洗浄(金網)
してください。交換せずに使用さ
れた場合、性能が維持できず、油
圧システムに悪影響を及ぼしま
す。
- リリーフ弁は、インジケータ作動
後、差圧0.35MPaにて開きます。



記号	I
型番	IF-3
//	IF-7

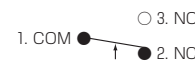
※IF-7, EF-7, EF-7D
は高耐圧用エレメ
ントの場合に使用し
ます。

注) インジケータ締め
付けトルク : 100
~120N・m

E型インジケータ(目視併用電気接点式)

- 指示差圧
緑色(赤始動)0.2MPa
赤色(全面赤)}0.3MPa
スイッチ作動
- 配線取出口は、DINコネクター
方式で、G_{1/2}のポリカチューブも
取付可能です。
- DINコネクターは、配線取出口
を90°ずつ各方向にセット出来ま
す。
- DINコネクター内には、端子台が
内蔵されています。
- E型インジケータは、自動復帰し
ます。

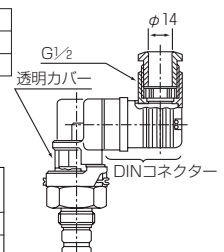
- 赤指示が出た場合、速やかにエレメントを交換(ろ紙)・洗浄(金網)してください。交換せずに使用された場合、性能が維持できず、油圧システムに悪影響を及ぼします。
- インジケータ結線及び端子No



記号	E	D
型番	EF-3	EF-3D
//	EF-7	EF-7D

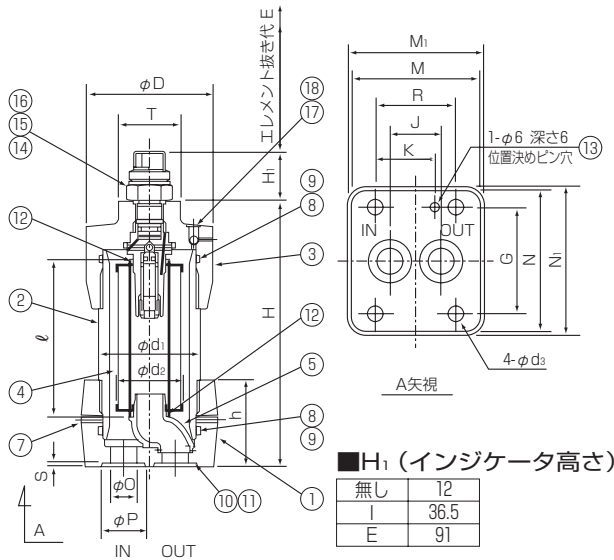
DINコネクター規格
IEC529(EN60529)IP65適合
マイクロスイッチ電気定格

負荷の種類	抵抗負荷	誘導負荷
定格電圧	AC250V	2A
	DC 30V	3A
		2A



※微小負荷(100mA)の場合は別途確認ください。

寸法図



部品表

部番	名 称	材質	個数	備 考
1	本 体	S25C	1	
2	胴 体	S45C	1	03はSTPT410S
3	蓋	S25C	1	
4	エ レ メ ン ト		1	
5	飲 口	AC2B	1	
6	リ リ ー フ 弁		1	
7	六角穴付止ねじ	SCM435	2	くぼみ先
8	"O" リ ン グ	NBR	2	JISB 2401.1A
9	バックアップリング	テフロン	2	JISB 2407.T3
10	"O" リ ン グ	NBR	2	JISB 2401.1B
11	フランジ用バックアップリング	テフロン	2	SUN-4B
12	"O" リ ン グ	NBR	2	JISB 2401.1A
13	φ6×12スプリングピン	SK	1	
14	インジケータ	SUS303	1	
15	"O" リ ン グ	NBR	1	JISB 2401.1B
16	"O" リ ン グ	NBR	1	JISB 2401.1A
17	M8六角穴付止ねじ	SCM435	1	くぼみ先
18	φ5 鋼 球	SUJ	1	

Oリング・パッキン表

部番	8	9	10	11	12	15	16
型式							
GF-A-03-2	G-55	G-55用	P-20	P-20用	AS568-119 HS70	P-18	P-14
GF-A-03-3							
GF-A-06-2	G-70	G-70用	G-25	G-25用	AS568-119 HS70		
GF-A-06-3							
GF-A-08-2	G-80	G-80用	G-35	G-35用	P-32 バックアップ リング付		
GF-A-08-3							

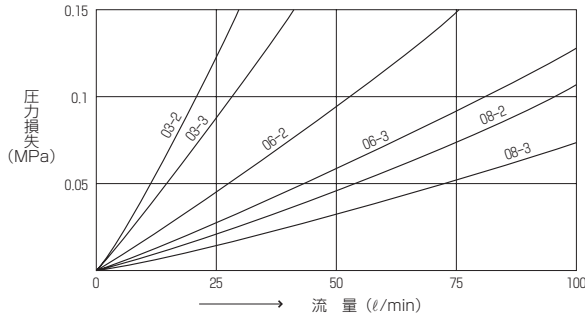
各部寸法表

型式 符号	H	h	D	d ₁	エレメント		M	M ₁	R	N	N ₁	G	J	O	P	S	K	d ₃	T	エレメント 抜き代E	質量 (kg)	標準流量 (ℓ/min)
					ℓ	d ₂																
GF-A-03-2	194	56	76	60.5	118	45	78	82	42.9	88	93	66.7	28.6	16	26.5	1.8	31.8	11	対辺	130	4.6	25
GF-A-03-3	288				212														36六角	225	5.3	27
GF-A-06-2	199	65	94	76.3	118	50.2	96	102	60.3	105	111	79.4	38.1	20	32.5	2.4	44.5	11	対辺	130	7.1	90
GF-A-06-3	293				212														41六角	225	8.4	110
GF-A-08-2	265	80	115	89.1	161	61	118	127	84.1	118	127	96.8	50.8	30	42.5	2.4	62.7	13	対辺	170	12.1	200
GF-A-08-3	365				261														41六角	270	14.8	230

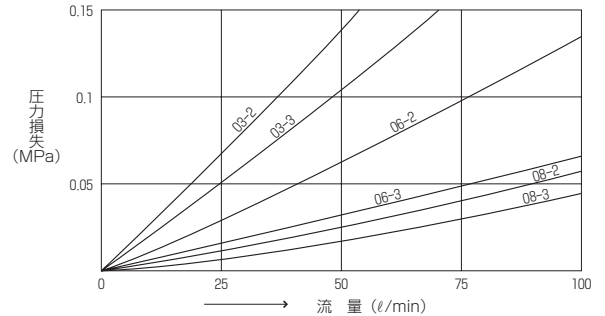
流量表

ISO.VG32 粘度32mm²/s (40℃)

ろ過精度3ミクロン (3C)



ろ過精度8ミクロン (8C)





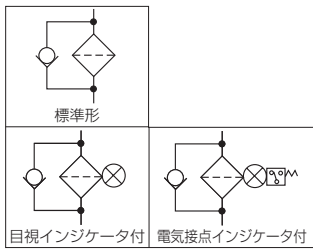
仕 様

- (1)最高使用圧力……35MPa
インパルス試験…35MPa×10⁷回
- (2)エレメント耐差圧とインジケータ及びリリーフ弁の関係は、下記の様になります。

エレメント耐差圧	インジケータ作動圧力	リリーフ弁開弁圧力
(標準)0.7MPa	0.3MPa	0.35MPa
(高耐圧)21MPa	0.7MPa	ノンバイパス

- (3)本品はマニホールド取付形です。
 - (4)一般作動油以外の場合はパッキン“O”リングその他が変わりますからご指示ください。
 - (5)マニホールドの面精度は6.3S(▽▽▽)以下としてください。
 - (6)取付ボルトはM16×60の六角穴付ボルトを使用してください。
 - GC型エレメントの交換
 - (1)本体側面のプラグをゆるめ、内部の油を抜きます。
 - (2)上部カバーをとり、エレメントのエンドプレートの把手を持って上方に引き上げます。
 - (3)新しいエレメントを取付け、プラグ、上部カバーを取付けます。その際、エレメント、Oリング、バックアップリングを点検し、損傷があれば新しいものと取替えてください。
 - (4)運転開始時には、上部カバー中央の六角穴付止めねじをゆるめエア抜きをします。
- △【注意】エア抜きの際⑦エア抜きをゆるめすぎない事。(⑧スチールボールが飛び出しケガをする恐れがあります。)

JIS油圧図記号



型式記号

F-GC-12Z-5-3C-REV □

① ② ③ ④ ⑤ ⑥ ⑦ ⑧

- ① 流体の種類
無記号：一般作動油
F：リン酸エステル系作動油
G：水グリコール系作動油
- ② 型式
- ③ 口径
12：40A相当
- ④ ケース長さ
3、4、5、6

⑤ ろ過精度

記号	ろ過精度	ろ材	記号	ろ過精度	ろ材
※ 3C	3ミクロン	Cろ紙	5UW	5ミクロン	(SUS) 金網
3CH			10UW	10ミクロン	
※ 8C	8ミクロン	Cろ紙	20UW	20ミクロン	
8CH			40UW	40ミクロン	
※ 25C	25ミクロン	Cろ紙	50UW	50ミクロン	
※ 10U	10ミクロン		200W	200メッシュ	
★ 20U	20ミクロン	一般	150W	150メッシュ	
★ 40U	40ミクロン	ろ紙	100W	100メッシュ	
			60W	60メッシュ	

注) 1.3C：β₃≥200、8C：β₈≥200、25C：β₂₅≥200
2.HIは高耐圧21MPaエレメントです。
3.★水グリコールには使用出来ません。
☆水グリコールの場合、一般作動油用とろ材が異なります。
4.**RIはインジケータが入口側から見て右側につく。Lは左側。

- ⑥ インジケータ
無記号：閉止プラグ
**RI、LI：目視式
RE、LE：電気接点式
RD、LD：電気接点式(微小負荷用)
- ⑦ リリーフ弁
K：無し
V：付
- ⑧ ノックピン
無記号：無し
P：付

予備エレメント

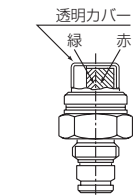
P-F-GC-5-3C

① ② ③ ④

① 流体の種類 ② 型式 ③ ケース長さ ④ ろ過精度

I型インジケータ(目視式)

- 指示差圧
緑色(赤始動)0.2MPa
赤色(全面赤)0.3MPa
- 防塵カバーはプラスチック製です。溶剤(シンナー等)に注意してください。(E型も同様)
- I型インジケータは、自動復帰形です。
- 赤指示が出た場合、速やかにエレメントを交換(ろ紙)・洗浄(金網)してください。交換せずに使用された場合、性能が維持できず、油圧システムに悪影響を及ぼします。
- リリーフ弁は、インジケータ作動後、差圧0.35MPaにて開きます。



記号	I
型番	IH-3
//	IH-7

※IH-7、EH-7は高耐圧用エレメントの場合に使用します。
注) インジケータ締め付けトルク：100～120N・m

E型インジケータ(目視併用電気接点式)

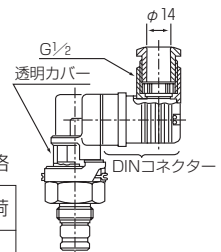
- 指示差圧
緑色(赤始動)0.2MPa
赤色(全面赤)}0.3MPa
スイッチ作動
- 配線取出口は、DINコネクター方式で、G_{1/2}のプリカチューブも取付可能です。
- DINコネクターは、配線取出口を90°ずつ各方向にセット出来ます。
- DINコネクター内には、端子台が内蔵されています。
- E型インジケータは、自動復帰します。
- 赤指示が出た場合、速やかにエレメントを交換(ろ紙)・洗浄(金網)してください。交換せずに使用された場合、性能が維持できず、油圧システムに悪影響を及ぼします。
- インジケータ結線及び端子No



記号	RE、LE	RD、LD
型番	EH-3	EH-3D
//	EH-7	EH-7D

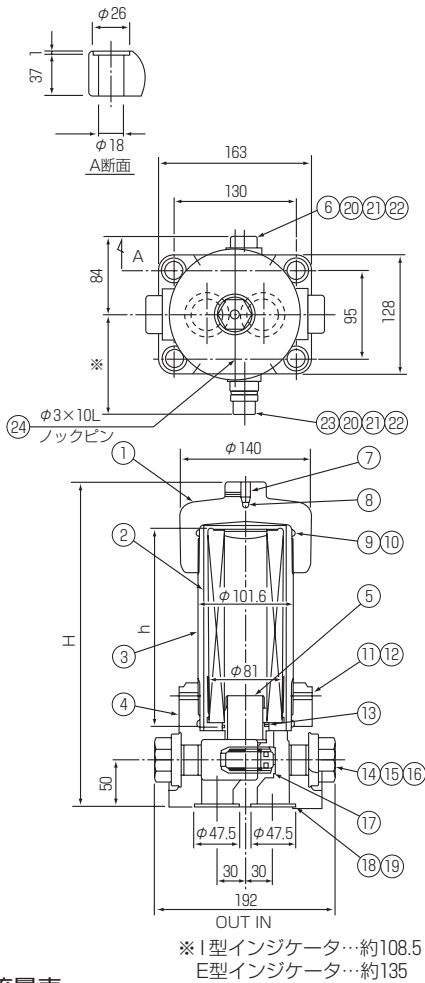
DINコネクター規格
IEC529(EN60529)IP65適合
マイクロスイッチ電気定格

負荷の種類	抵抗負荷	誘導負荷
定格電圧	AC250V	2A
	DC 30V	3A
		2A



※微小負荷(100mA)の場合は別途確認ください。

寸法図



部品表

部番	名 称	材質	個数	備 考
1	上 部 カ バ ー	S48C	1	
2	エ レ メ ン ト		1	
3	胴 体	SA372Gr.D	1	
4	本 体	FCD500	1	
5	ガ イ ド	STPG370	1	
6	ブ ラ グ	S45CH	1	
7	エ ア 抜 き ブ ラ グ	SCM435	1	
8	ス チ ール ボ ー ル	SUJ	1	
9	G-100 "O" リング	NBR	2	JISB 2401.1B
10	バックアップリング	テフロン	2	t1.5×φ103/φ98
11	止 め ネ ジ	SCM435	2	
12	ピ ー ス	C3604	2	
13	131 "O" リング	NBR	1	
14	ブ ラ グ	SS400	2	G1
15	G-40 "O" リング	NBR	2	JISB 2401.1B
16	G-40用バックアップリング	テフロン	2	SUN-4BG-40(フランジ用)
17	リリーフ弁ASS'Y	SUMI, SECC, SWPFA	1s	オプション
18	G-40 "O" リング	NBR	2	JISB 2401.1B
19	G-40用バックアップリング	テフロン	2	SUN-4BG-40(フランジ用)
20	P-22 "O" リング	NBR	2	JISB 2401.1B
21	P-22用バックアップリング	テフロン	2	JISB 2407.T2
22	P-16 "O" リング	NBR	2	JISB 2401.1A
23	インジケータ	SUS303	1	オプション
24	φ3×10Lノックピン	SK	1	オプション

Oリング・パッキン表

型 式	部 番	9	13	15	18	20	22
全型式共通		G-100	AS-568-131	G-40	G-40	P-22	P-16

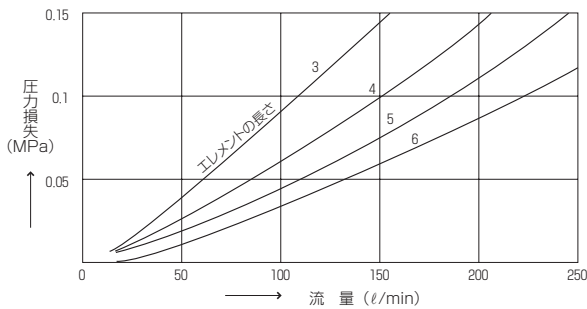
各部寸法並びに標準流量表

型 式	符 号	H	エレメント高さ h	エレメント抜代 E	質量 (kg)	標準流量 (ℓ/min)
GC-12Z-3		256	120	80	20	240
GC-12Z-4		347	211	170	22	300
GC-12Z-5		466	330	290	24	330
GC-12Z-6		567	431	390	26	350

流量表

ISO.VG32 粘度32mm²/s (40°C)

GC-12Z 流量表
ろ過精度3ミクロン(3C)



GC-12Z 流量表
ろ過精度8ミクロン(8C)

