



特長

- ケーシングにアルミ合金を採用した軽量・コンパクトなフィルターです。
- エレメントは上抜き式で、保守がきれいに簡単にできます。
- 従来品にくらべ、流量抵抗が小さくなっています。
- カバーを反転する事により、簡単に作動油の流れ方向を変更する事ができます。
- エレメントの目詰り状態を見る差圧検知器(目視型及び電気接点付)をオプションで用意しています。
- サイズは03~24(3/8"~3")まで豊富です。

鉱物油以外の作動油をご使用の際は、材質、パッキン等が変わりますので指示ください。

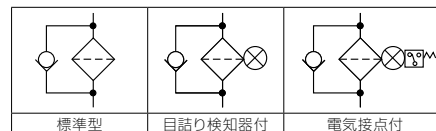
- ・リン酸エステル系: Oリング、パッキンはバイトン使用。
- ・水-グリコール系: 材質が一部変更になります。
- ・脂肪酸エステル系: 材質が一部変更になります。

- 最高使用圧力 3.5MPa
- 試験圧力 5.3MPa



APLs12F

JIS油圧図記号



モデル番号コード

※-APL※08※-10P

1 2 3 4 5 6 7

1 流体の種類

- 無記号 : 一般鉱物油
 W : 水-グリコール系
 F : リン酸エステル系
 QE : 脂肪酸エステル系

2 機種

3 付属品

- 無記号 : 付属品無し
 S : 目詰り検知器
 E : 電気接点付検知器

4 シリーズ番号

口径の大きさを示す	
呼び径	記号
10A	03
15A	04
20A	06
25A	08
32A	10
40A	12
50A	16
65A	20
80A	24

5 接続方法

- 無記号 : ねじ込み型
 03~12
 F : フランジ型
 16~24
 (03~12はオプション)

6 エレメント精度 (ミクロン表示)

7 エレメント材質

標準品10μペーパー	
エレメント材質	エレメント精度 製作範囲
P (ペーパー)	3, 5, 10, 20, 40μ
S (ステンレス金網)	5~400μ

予備エレメントコード

A08-010P-□

1 2 3 4

1 シリーズ番号

03~24

2 エレメント精度

ミクロン表示: 003~400

3 エレメント材質

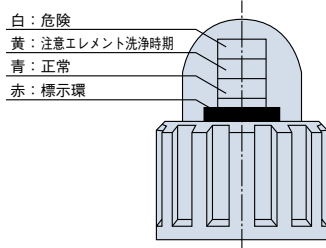
- P : ペーパー
 SW : ステンレス金網

4 使用流体及び特殊仕様

- 無記号 : 一般鉱物油 (標準品)
 W : 水-グリコール系
 F : リン酸エステル系
 QE : 脂肪酸エステル系

検知器の表示

エレメントが目詰りした場合、その程度に応じ赤色標示環が浮上します。

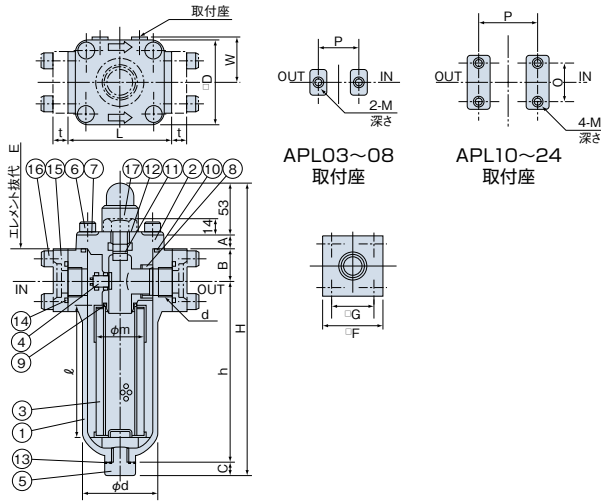


電気接点定格(マイクロスイッチ)

電気定格 AC 250/125V 3/5A
 DC125/30V 0.4/4A

標示環浮上位置		
動き始め	青と黄の境	最上昇時 (黄と白の境)
0.08MPa	0.18MPa	0.25MPa
バイパス弁設定圧……………0.34MPa		

寸法図



部品表

品番	品名	個数	材質	備考
1	ケース	1	AC4A	
2	カバー	1	AC4A	
3	エレメント	1		
4	安全弁	1セット	SPCC	APL10～24は2セット
5	ドレーンプラグ	1	SS	M20×P1.5
6	六角穴付ボルト	4	SCM435	
7	平座金	4	SS41	
8	パッキン	1	NBR	
9	Oリング、パッキン	1	NBR	APL10～24は成型パッキン
10	Oリング	1	NBR	
11	Oリング	1	NBR	
12	Oリング	1	NBR	
13	Oリング	1	NBR	
14	Oリング	2	NBR	
15	相フランジ	2	SS	APL03～12 オプション
16	六角穴付ボルト	8	SCM435	
17	検知器	1セット	ADC12, SS	オプション

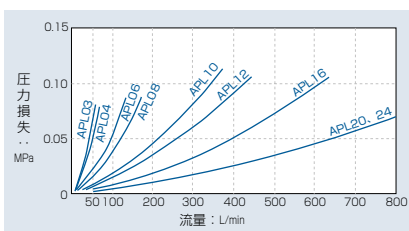
寸法表・流量表 (動粘度50mm²/s、エレメント10μペーパー)

型式	記号	接続口径		H	L	φD	A	B	h	c	φd	E	M	W	P	O	F	G	t	質量 (kg)	10μ流量 (L/min)	圧力損失 (MPa)
		Rcねじ	フランジ接続																			
APL03		3/8	(10A)	237	110	95	20	28	122		82	195	M10×12	50	45	-	54	36	16	3	20	0.02
04	1/2	(15A)	40																		0.04	
06	3/4	(20A)	70																		0.03	
08	1	(25A)	100																		0.04	
10	1 1/4	(32A)	418	160	136	25	48	278	14	114	365	M10×20	80	65	40	92	65	21	7	160	0.03	
12	1 1/2	(40A)																		260	0.05	
16	-	50A																		400	0.05	
20	-	65A																		600	0.044	
24	-	80A	700	0.054																		

部品寸法表

型式	エレメント		⑩Oリング	⑪Oリング	⑫Oリング	⑬Oリング、パッキン	⑭パッキン (成型品)	⑮六角穴付ボルト	⑯六角穴付ボルト			
	φm	ℓ										
APL03	58	75	JISB 2401 G80	(JISB 2401) G30	JISB 2401 P22	JISB2401 P30	φ26×10.2t	M12×40 4本	(M10×25) 8本			
04	58	150		(JISB 2401) G40					φ60×10t (成型品)	φ54×17t	M16×50 4本	(M12×30) 8本
06				08								82
10	12	100	250	JISB 2401 G125	JISB 2401 G60	φ90×11t (成型品)	φ82×26t	M20×70 4本	M16×45 8本			
16	20									120	300	AN 6230 36
24												

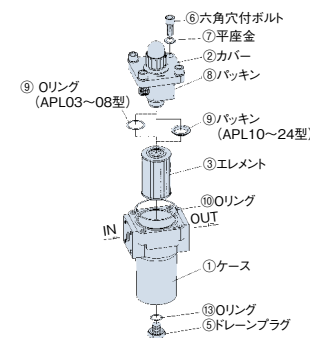
流量特性



APL 03～24

動粘度：50mm²/s
エレメント精度：10μペーパー型

エレメントの洗浄及び交換方法



定期点検時又は検知器の表示が目詰り (標示環が、標示柱の緑部を全部かくす位置まで浮上するか、電気接点付の場合は警報が出された時) を示した時は、次の順序でエレメントを取り出し、洗浄又は交換してください。

(a) 分解

- ポンプ運転停止後、ドレーンプラグ⑤を緩め、ケース内の油を抜いてください。
- カバー②を締め付けている六角穴付ボルト⑥を緩めて、カバーを上方に抜くと、エレメント③が同時に取り出せます。それからカバーとエレメントを取り外してください。
- 各部のOリング、パッキンは必ず点検し、変形や傷のある場合は新しい物と交換してください。

(b) 組立

- 組立は逆の順序で行ってください。
- Oリング⑩のすわりに注意してカバーの矢印が出口配管を指すようにセットし、平座金⑦を入れて六角穴付ボルト⑥を対角線の順序で締め付けてください。ボルトは、左表の締め付けトルクを目安にして締め付けてください。

型式	締め付けトルク (N・m)
APL03～08	36～44
APL10～12	80～99
APL16	135～165
APL20～24	211～258



特長

- エレメントは上抜き式で、保守がきれいに簡単にできます。
- 従来品に比べ、流量抵抗が小さくなっています。
- カバーを反転する事により、簡単に作動油の流れ方向を変更する事ができます。
- エレメントの目詰り状態を見る差圧検知器(目視型及び電気接点付)をオプションで用意しています。
- サイズは03~12(3/8"~1 1/2")までです。

鉱物油以外の作動油をご使用の際は、材質、パッキン等が変わりますのでご指示ください。

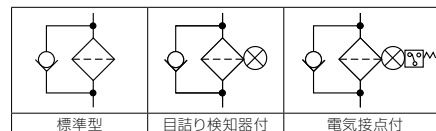
- ・リン酸エステル系: Oリング、パッキンはバイトン使用。
- ・水-グリコール系: 材質が一部変更になります。
- ・脂肪酸エステル系: 材質が一部変更になります。

- 最高使用圧力 7MPa
- 試験圧力 10MPa



FPMs12F

JIS油圧図記号



モデル番号コード

※-FPM※08※-10P

1 2 3 4 5 6 7

1 流体の種類

- 無記号 : 一般鉱物油
- W : 水-グリコール系
- F : リン酸エステル系
- QE : 脂肪酸エステル系

2 機種

3 付属品

- 無記号 : 付属品無し
- S : 目詰り検知器
- E : 電気接点付検知器

4 シリーズ番号

口径の大きさを示す	
呼び径	記号
10A	03
15A	04
20A	06
25A	08
32A	10
40A	12

5 接続方法

- 無記号 : ねじ込み型 03~08
- F : フランジ型 10~12 (03~08はオプション)

6 エレメント精度 (ミクロン表示)

7 エレメント材質

標準品10μペーパー	
エレメント材質	エレメント精度 製作範囲
P(ペーパー)	3, 5, 10, 20, 40μ
S(ステンレス金網)	5~400μ

予備エレメントコード

A08-010P-□

1 2 3 4

1 シリーズ番号

03~12

2 エレメント精度

ミクロン表示: 003~400

3 エレメント材質

- P : ペーパー
- SW : ステンレス金網

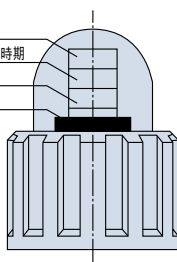
4 使用流体及び特殊仕様

- 無記号 : 一般鉱物油 (標準品)
- W : 水-グリコール系
- F : リン酸エステル系
- QE : 脂肪酸エステル系

検知器の表示

エレメントが目詰りした場合、その程度に応じ赤色標示環が浮上します。

- 白 : 危険
- 黄 : 注意エレメント洗浄時期
- 青 : 正常
- 赤 : 標示環

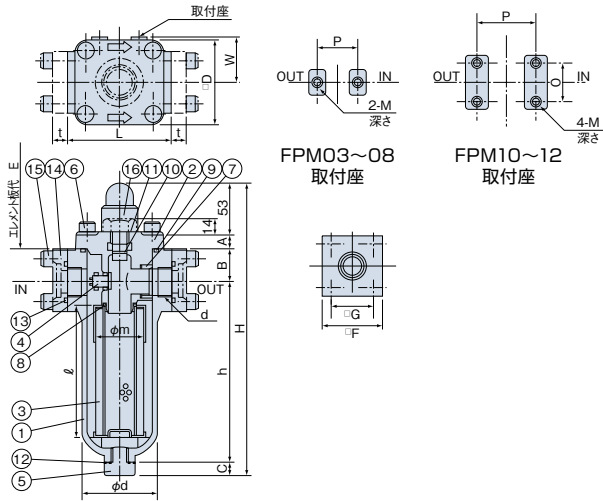


電気接点定格 (マイクロスイッチ)

電気定格 AC 250/125V 3/5A
DC125/30V 0.4/4A

標示環浮上位置		
動き始め	青と黄の境	最上昇時 (黄と白の境)
0.08MPa	0.18MPa	0.25MPa
バイパス弁設定圧……………0.34MPa		

寸法図



部品表

品番	品名	個数	材質	備考
1	ケース	1	FCD	
2	カバー	1	FCD, AC	
3	エレメント	1		
4	安全弁	1セット	SPCC	FPM10~12は2セット
5	ドレーンプラグ	1	SS	M20×P1.5, G3/4
6	六角穴付ボルト	4	SCM435	
7	パッキン	1	NBR	
8	Oリング、パッキン	1	NBR	FPM10~12は成型パッキン
9	Oリング	1	NBR	
10	Oリング	1	NBR	
11	Oリング	1	NBR	
12	Oリング	1	NBR	
13	Oリング	2	NBR	オプション (03~08)
14	相フランジ	2	SS	
15	六角穴付ボルト	8	SCM435	
16	検知器	1セット	ADC12, SS	オプション

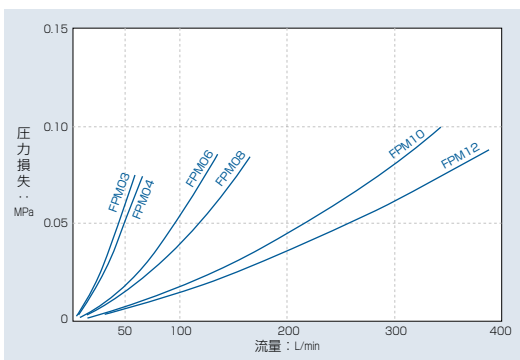
寸法表・流量表 (動粘度50mm²/s、エレメント10μペーパー)

型式	記号	接続口径		H	L	□D	A	B	h	c	φd	E	M	W	P	O	□F	□G	t	質量 (kg)	10μ流量 (L/min)	圧力損失 (MPa)	
		Rcねじ	フランジ接続																				
FPM03		3/8	(10A)	239	110			28	122			195						54	36		8	20	0.02
04		1/2	(15A)			95	22				82		M10×12	50	45				16			40	0.04
06		3/4	(20A)					35	203	14											70	0.03	
08		1	(25A)	327	115															10	100	0.04	
10			32A					48	278		114		M10×20	80	65	40	92	65	21	21	160	0.03	
12			40A	424	160	136	31														260	0.05	

部品寸法表

型式	名称	エレメント		⑧Oリング	⑬Oリング	⑫Oリング	⑧Oリング、パッキン	⑦パッキン (成型品)	⑥六角穴付ボルト	⑤六角穴付ボルト
		φm	ℓ							
FPM03		58	75		(JISB 2401) G30	JISB 2401	JISB 2401	φ26×10.2t	M12×40	(M10×25) 8本
04				JISB 2401	G80	JISB 2401	P22			
06		58	150		(JISB 2401) G40			φ38×13.2t	4本	(M12×30) 8本
08				JISB 2401	G115	JISB 2401	P28	φ60×10t (成型品)	M16×50	M16×40
10					(JISB 2401) G60			φ54×17t	4本	8本
12										

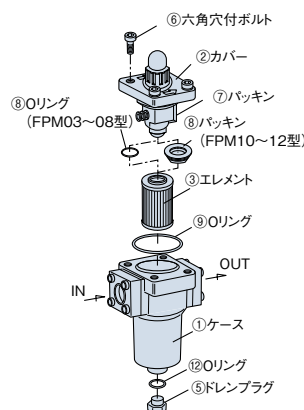
流量特性



FPM 03~12

動粘度: 50mm²/s
エレメント精度: 10μペーパー型

エレメントの洗浄及び交換方法



定期点検時または検知器の標示が目詰り (標示環が、標示柱の緑部を全部かくす位置まで浮上するか、電気接点付の場合は警報が出された時) を示した時は、次の順序でエレメントを取り出し、洗浄または交換してください。

(a) 分解

- ポンプ運転停止後、ドレーンプラグ⑤を緩め、ケース内の油を抜いてください。
- カバー②を締め付けている六角穴付ボルト⑥を緩めて、カバーを上方に抜くと、エレメント③が同時に取り出せます。それからカバーとエレメントを取り外してください。
- 各部のOリング、パッキンは必ず点検し、変形や傷のある場合は新しい物と交換してください。

(b) 組立

- 組立は逆の順序で行ってください。
- Oリング⑨のすわりに注意してカバーの矢印が出口配管を指すようにセットし、六角穴付ボルト⑥を対角線の順序で締め付けてください。



特長

- エLEMENTの洗浄、交換がきれいに簡単にできます。
- 安全のためバイパスバルブが装着されています。
- ケース取付ブラケットを別に用意しております。
- 特殊品につきましてはご相談ください。
- 接続方法がねじ込型、フランジ型いずれでも自由に選定できます。
接続は25A(1B)まで標準としてねじ込型、32A(1 1/4B)よりフランジ型としていますがご希望によりどちらでも可能です。
- マグネット及び検知器も取付可能です。

鉱物油以外の作動油をご使用の際は、材質、パッキン等が変わりますのでご指示ください。

- ・リン酸エステル系: Oリング、パッキンはバイトン使用。
- ・水-グリコール系: 材質が一部変更になります。
- ・脂肪酸エステル系: 材質が一部変更になります。

- 最高使用圧力 7MPa
- 試験圧力 10MPa

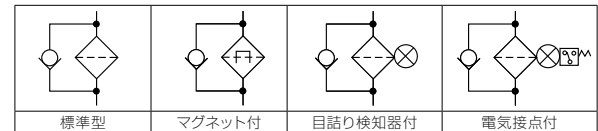


HLMs10~24



HLMs04~08

JIS油圧図記号



モデル番号コード

★※-HLM※08-100A08T

1 2 3 4 5 6 7 8

1 流体の種類

無記号 : 一般鉱物油
W : 水-グリコール系
F : リン酸エステル系
QE : 脂肪酸エステル系

2 機種

3 付属品

無記号 : 付属品無し
M : マグネット
S : 目詰り検知器
E : 電気接点付検知器

4 シリーズ番号

ELEMENTの大きさ表示:
04~24

5 ELEMENT精度 (ミクロン表示)

6 ELEMENT材質

標準品10μペーパー	
ELEMENT材質	ELEMENT精度 製作範囲
P (ペーパー)	3, 5, 10, 20, 40μ
S (ステンレス金網)	5~400μ
A (アルミノッチワイヤ)	60~250μ

7 接続口径

8 接続方法

呼び径	記号	IN, OUT 側接続方法	T: ねじ込み型 F: フランジ型
15A	04	T	
20A	06	T	
25A	08	T	
32A	10	F	
40A	12	F	
50A	16	F	
65A	20	F	
80A	24	F	

予備ELEMENTコード

T04-010P-□

1 2 3 4

1 シリーズ番号

04~24

2 ELEMENT精度

ミクロン表示: 003~400

3 ELEMENT材質

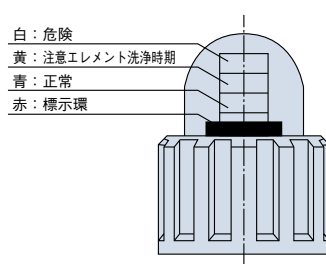
AN : アルミノッチワイヤ
SW : ステンレス金網
P : ペーパー

4 使用流体及び特殊仕様

無記号 : 一般鉱物油 (標準品)
W : 水-グリコール系
S : 内外圧補強型
QE : 脂肪酸エステル系

検知器の表示

ELEMENTが目詰りした場合、その程度に応じ赤色標示環が浮上します。



電気接点定格(マイクロスイッチ)

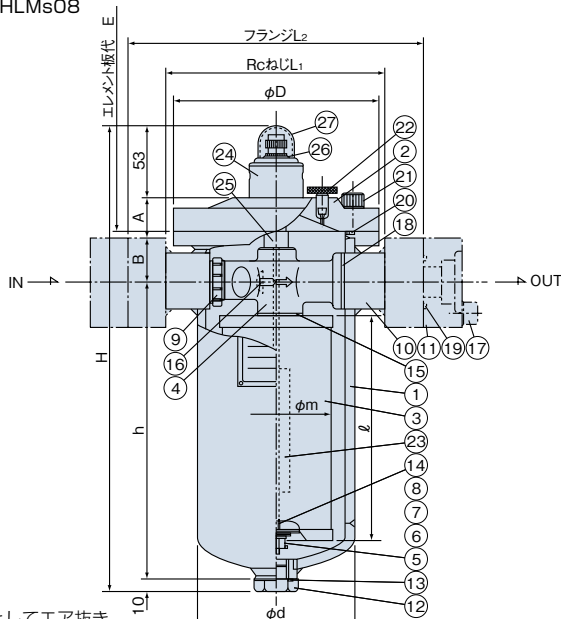
電気定格 AC 250/125V 3/5A
DC125/30V 0.4/4A

標示環浮上位置		
動き始め	青と黄の境	最上昇時 (黄と白の境)
0.05MPa	0.12MPa	0.18MPa
バイパス弁設定圧……………0.2MPa		

★HLMシリーズは現在製作しておりません。なお、ELEMENTの対応は可能です。

寸法図

モデル: HLMs08



標準品としてエア抜きプラグはHLM08以上につきます。

部品表

品番	品名	個数	材質	備考
1	ケース	1	STPG	
2	カバー	1	SS, FCD	
3	エレメント	1		
4	T字接手	1	FCD, AC	
5	エレメント締付ナット	1	SS	M6 割りピン付
6	バネ座金	1	SWRH	
7	平座金	1	SPCC	
8	パッキン	1	NBR	
9	T字接手締付ナット	1	ADC, BC	エレメント着脱用
10	接続パイプ	2	SS	HLM04~08 Rcねじ
11	接続フランジ	4	SS	HLM10以上 JIS21MPa
12	ドレーンプラグ	1	SS	G3/8
13	Oリング	1	NBR	JISB2401 P18
14	エレメント吊りシャフト	1	SS	
15	パッキン	1	NBR	
16	安全弁	1	C3604B, SPCC	
17	六角穴付ボルト	8	SCM435	
18	パッキン	1	NBR	
19	Oリング	2	NBR	
20	Oリング	1	NBR	
21	六角穴付ボルト	6	SCM435	
22	エア抜きプラグ	1	S45C	M10P1.25 針弁
23	マグネット棒	1	BaFe	
24	検知器	1	ADC12	
25	円筒パッキン	1	NBR	
26	標示環	1	ALNICO	
27	アクリル窓	1	アクリル	

寸法表・流量表 (動粘度50mm²/s, エレメント10μペーパー)

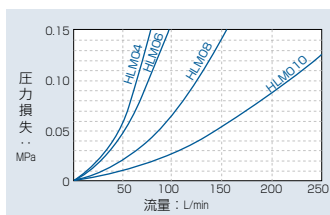
型式	接続口径		H	L ₁	L ₂	φD	A	B	h	φd	E	質量 (kg)	100μ流量 (L/min)	圧損 (MPa)	10μ流量 (L/min)	圧損 (MPa)
	Rcねじ	フランジ														
HLM 04-04T	1/2	(15A)	234	130	(180)	120	21	33	117	89.1	110	4.5	50	0.05MPa	45	0.05
06 06T	3/4	(20A)	284	130	(180)	120	21	35	165	89.1	150	5.0	60		50	
08 08T	1	(25A)	356	160	(220)	150	28	40	225	114.3	210	9.0	95		85	
10 10F	(1 1/4)	32A	398	(240)	300	215	40	54	241	165.2	240	19	160		140	
12 12F	(1 1/2)	40A	498	(240)	300	215	40	54	341	165.2	310	25	230		200	
16 16F	-	50A	563	-	340	250	40	60	400	200	390	47	330		300	
20 20F	-	65A	583	-	350	250	40	70	410	200	410	48	550		470	
24 24F	-	80A	583	-	350	250	40	70	410	200	410	49	750		630	

部品寸法表

型式	エレメント		④Oリング	⑤Oリング	⑥Oリング	⑦パッキン	⑧パッキン	⑨パッキン	⑩六角穴付ボルト	⑪六角穴付ボルト	
	φm	ℓ									
HLM 04	58	75	A N6230	JISB 2401 G25					M10×25 6本	M10×50	
06	58	120	14	JISB 2401 G30			2t φ32・φ26	2t φ32・φ26	1t φ23・φ6	M10×50	
08	82	170	A N6230 22	JISB 2401 G35			5t φ42・φ32	2t φ42・φ35	1t φ40・φ6 (φ23・φ6)	M10×35 12本	M12×60
10	120	170	A N6230	JISB 2401 G40	JISB 2401 P18		5t φ55・φ46	2t φ52・φ42	1t φ56・φ6 (φ23・φ6)	M12×40	M12×60
12	120	240	38	JISB 2401 G50			5t φ64・φ55	2t φ65・φ52	12本	M16×75	M16×75
16	144	300	A N6230	JISB 2401 G60			5t φ64・φ55	2t φ65・φ52		M16×40	M16×75
20	144	300	42	JISB 2401 G75			5t φ82・φ72		1t φ23・φ6	12本	M20×95
24	144	300		JISB 2401 G85						12本	M22×95

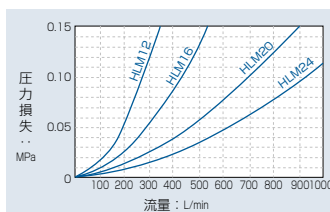
注) ⑧パッキンはペーパー及び金網エレメントの場合 () 内寸法

流量特性



HLM04~10

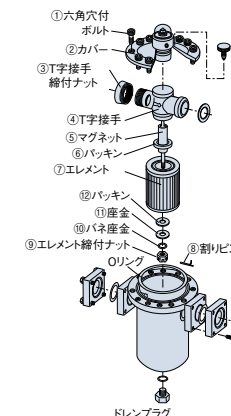
動粘度: 50mm²/s
エレメント精度: 10μペーパー星型



HLM12~24

動粘度: 50mm²/s
エレメント精度: 10μペーパー星型

エレメントの洗浄及び交換方法



検知器付の場合は、赤色標示環が浮上し青色部分が全部かくれたら、次の順序でエレメントを交換してください。

- (1) 六角穴付ボルト①を緩め、カバー②を取り外してください。
- (2) T字接手締付ナット③を緩め、T字接手④を持ち上げ注意しながら抜き出して洗浄してください。
- (3) エレメントの交換は⑧~⑩を外し交換してください。マグネット付の場合は、エレメントを取り、清掃してください。
- (4) 組立は、逆の順序で行ってください。
- (5) 組立の際、流入・流出は矢印に従ってください。最後に六角穴付ボルト①を完全に締付けてください。



特長

- エLEMENTの洗浄、交換がきれいに簡単にできます。
- 安全のためバイパスバルブが装着されています。
- マグネット、検知器も取付可能です。
- 本体はダクタイル鋳鉄により強じんで、しかもコンパクトです。
- ELEMENTの材質を任意に選定できます。ろ材はSUS金網星型折りとペーパーがあり、粒度を任意に選定することができます。

鉱物油以外の作動油をご使用の際は、材質、パッキン等が変わりますのでご指示ください。

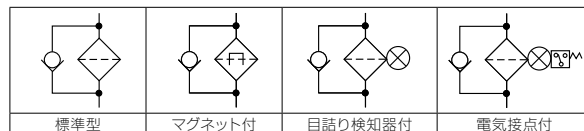
- ・リン酸エステル系: Oリング、パッキンはバイトン使用。
- ・水-グリコール系: 材質が一部変更になります。
- ・脂肪酸エステル系: 材質が一部変更になります。

- 最高使用圧力 21MPa
- 試験圧力 31MPa



HLFs06~16

JIS油圧図記号



モデル番号コード

※-HLF※08-10P08F-N1

1 2 3 4 5 6 7 8

1 流体の種類

- 無記号 : 一般鉱物油
 W : 水-グリコール系
 F : リン酸エステル系
 QE : 脂肪酸エステル系

2 機種

3 付属品

- 無記号 : 付属品無し
 M : マグネット
 S : 目詰り検知器
 E : 電気接点付検知器

4 シリーズ番号

ELEMENTの大きさ表示:
06~16

5 ELEMENT精度 (ミクロン表示)

6 ELEMENT材質

標準品10μペーパー	
ELEMENT材質	ELEMENT精度 製作範囲
S (ステンレス金網)	5~400μ
P (ペーパー)	3, 5, 10, 20, 40μ

7 接続口径

8 接続方法

呼び径	記号	IN, OUT 側接続方法	F: フランジ型
20A	06	F	
25A	08	F	
32A	10	F	
40A	12	F	
50A	16	F	

・オプションでねじ込み型も製作します。

予備ELEMENTコード

H06-010P-□

1 2 3 4

1 シリーズ番号

03~16

2 ELEMENT精度

ミクロン表示: 003~400

3 ELEMENT材質

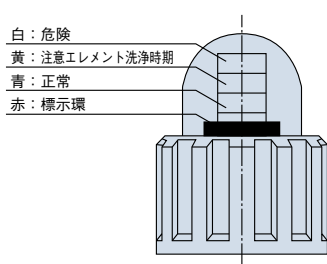
- P : ペーパー
 SW : ステンレス金網

4 使用流体及び特殊仕様

- 無記号 : 一般鉱物油 (標準品)
 W : 水-グリコール系
 S : 内外圧補強型
 QE : 脂肪酸エステル系

検知器の表示

ELEMENTが目詰りした場合、その程度に応じ赤色標示環が浮上します。

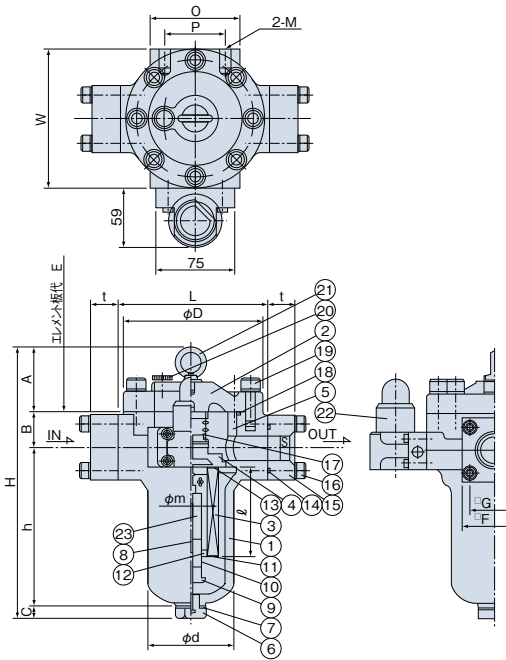


電気接点定格 (マイクロスイッチ)

電気定格 AC 250/125V 3/5A
 DC125/30V 0.4/4A

標示環浮上位置		
動き始め	青と黄の境	最上昇時 (黄と白の境)
0.05MPa	0.12MPa	0.18MPa
バイパス弁設定圧……………0.2MPa		

寸法図



部品表

品番	品名	個数	材質	備考
1	ケース	1	FCD	
2	カバー	1	FCD	
3	エレメント	1セット		
4	取手	1	AC	
5	閉子	1	FC	
6	ドレーンプラグ	1	SS	
7	Oリング	1	NBR (Hs90)	JISB2401
8	エレメント吊りシャフト	1	SS	
9	エレメント締付ナット	1	SS	
10	バネ	1	SWP	
11	平座金	1	SS	
12	パッキン	1	NBR	
13	パッキン	1	NBR	
14	Oリング	2	NBR (Hs90)	JISB2401
15	接続フランジ	2	SS	
16	六角穴付ボルト	8	SCM435	
17	バネ	1	SWP	
18	Oリング	1	NBR (Hs90)	
19	六角穴付ボルト	8	SCM435	
20	エア抜きプラグ	1	SCM435	M10×P1.25 針弁
21	アイボルト	1	SS	M8
22	検知器	1セット	C3604B、FCD	(オプション)
23	マグネット棒	1セット	BaFe	

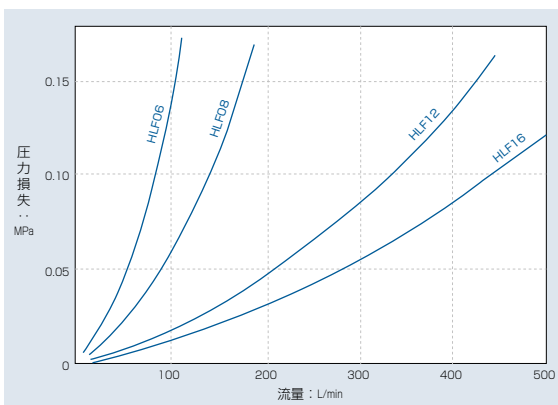
寸法表・流量表 (動粘度50mm²/s、エレメント10μペーパー)

型式	記号	接続口径	H	L	φD	W	A	B	C	h	φd	E	M	P	O	φF	φG	t	質量 (kg)	10μ流量 (L/min)	圧損 (MPa)
HLF06	20A	274	152	142	142	63	36.5	12	162.5	88	170	M12×20	60	90	68	48	28	13.5	40	0.05	
08	25A	317							205.5		210							15	80		
12	40A	440							290		310							41	200		
16	50A	505							355	128	380	M16×20	70	100	100	73	36	45	250		

部品寸法表

型式	名称	エレメント		Oリング			パッキン		六角穴付ボルト	
		φm	ℓ	⑬	⑭	⑦	⑬	⑭	⑮	⑯
HLF06		56	91	AN623017	JISB2401	JISB2401	1.5t	2t	M14×35	M12×45
08			135		G35	P20	φ54・φ40	φ28・φ20	8本	8本
12		82	200	JISB2401	JISB2401	JISB2401	1t	2t	M20×55	M16×55
16			267	G145	G60	P22	φ81・φ56	φ50・φ20	8本	8本

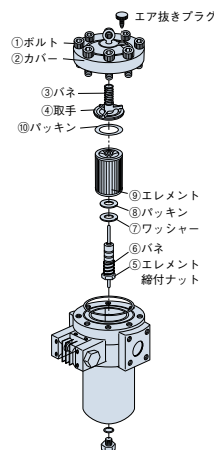
流量特性



HLF06~16

動粘度：50mm²/s
エレメント精度：10μペーパー星型

エレメントの洗浄及び交換方法



検知器付の場合は、標示環の赤色が黄色まで移動したら次の順序でエレメントを交換してください。

- (1) 六角穴付ボルト①を緩め、カバー②を取外してください。
- (2) 取手④を持ち上げ注意しながら抜き出し洗浄してください。
- (3) エレメントの交換は取手④を固定し、エレメント締付ナット⑤を緩め⑥~⑨を外し交換してください。マグネット付の場合は、エレメントを取り清掃してください。
- (4) 組立は、逆の順序で行ってください。エレメントの取付はエレメント締付ナット⑤を止まるまで締付けてください。
- (5) 最後に六角穴付ボルト①を完全に締付けてください。