



A S K

グリセリン圧力計

OPG

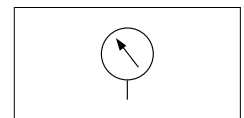
RoHS指令
対応

特長(φ60、φ75、φ100)

- 完全密封された圧力計内のグリセリン液の粘性抵抗により、機械的振動による指針の動きが緩衝されます。また、ブルドン管の動きが緩衝され、流体の脈動圧を吸収します。
- グリセリン液が圧力計内部の軸受、ギヤ一部などの摩耗部の潤滑の役目もするため、内部機構の耐久性を向上させます。
- 万一、ブルドン管が管破しても前面の硝子が飛散せず、安全キャップから作動油が抜けるように安全対策が施してあります。
- ケース外周に緑色のセーフティマークが付いているので、圧力範囲の設定が簡単にできます。(φ60のみ)
- 選定基準として、ご使用になる圧力レンジの2倍以上の最高目盛の圧力計をお選びください。



JIS油圧図記号



型式説明

OPG-AT-G¹/₄-60×10MPa

1 2 3 4 5 6 7

1 機種

グリセリン圧力計

2 形状

- A : 縁無し形
- B : 丸縁形
- D : 埋込み形 (金具付き)

3 株形状

- T : 四角 (A形・B形・D形)
- U : 二面 (D形φ75)
- S : 六角 (A形・B形・D形φ100)

4 ねじ口径

- G¹/₄ (φ60)
- R¹/₄ (A形φ60)
- G³/₈ (φ75・φ100)

5 大きさ (目盛板の直径)

- 60 : φ60mm
- 75 : φ75mm
- 100 : φ100mm

6 最高目盛

- 7 圧力目盛単位
MPa単記目盛

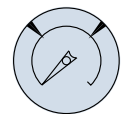
仕様

使用流体	一般石油系作動油、水-グリコール系作動油 りん酸エステル系作動油、水、空気
精度	±1.6%/F.S
使用温度範囲	-5~40℃
指示誤差	±0.3%/10℃
封入液	グリセリン水溶液
許容振動範囲	0~7G
許容振動範囲特殊仕様	●色入表示(ご相談ください) ●寒冷地仕様(使用温度範囲-15~60℃、シリコンオイル入り)

セーフティマーク使用方法(60mm)

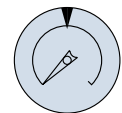
● 圧力設定範囲を示す場合

左右2個のセーフティマークを圧力設定範囲の上限(右)と下限(左)を個々の位置に合わせてセットします。



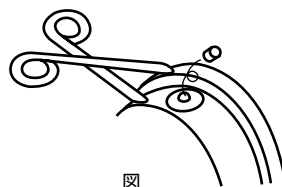
● 圧力設定値を示す場合

左右2個のセーフティマークを一緒に合わせて矢印状にしてセットします。



使用上の注意事項

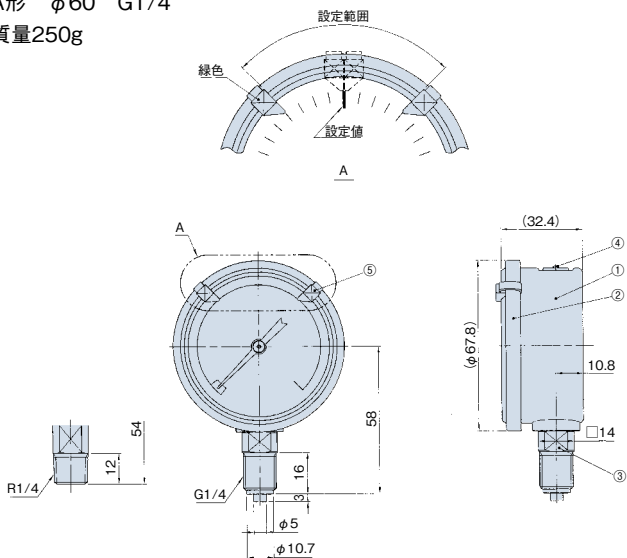
- 形状・大きさ・圧力レンジの組合せにより製作不可能な機種もありますので各機種毎の形式表を参考にご選定ください。
- グリセリン圧力計の取付姿勢は垂直に取付けてください。垂直以外の取付姿勢によっては、指示精度が狂ったり、グリセリン封入液が漏れる恐れがあります。
- 手書きによる特殊目盛板のグリセリン圧力計は製作できません。
- 圧力最高目盛1MPa以下の場合には安全キャップを図の様に切り取りご使用ください。



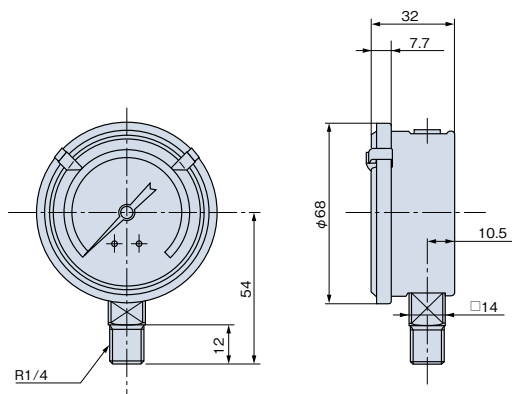
- 1MPa以下の圧力計は、ブルドン管のトルクが弱い為、圧力計ケース内の温度変化(内圧変化)が指示精度に影響を与えます。安全キャップ突起部を切断することにより、内圧と大気圧が均衡し、精度が保持されます。但し、安全キャップを切断した後の1MPa以下のグリセリン圧力計は安全キャップが必ず上を向く姿勢でご使用ください。

外形寸法図(φ60)

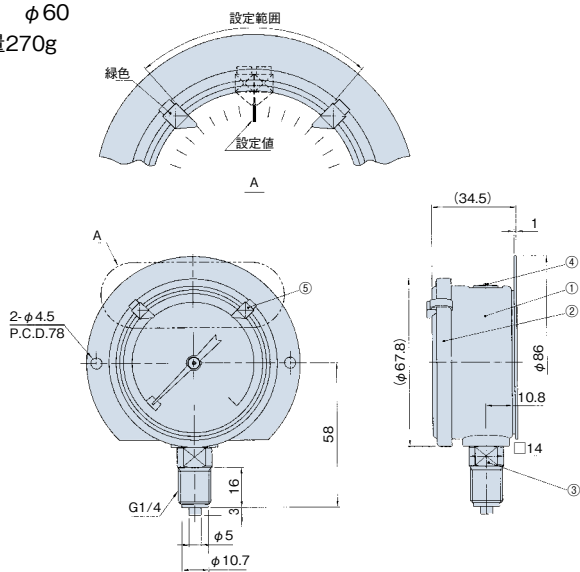
A形 φ60 G1/4
質量250g



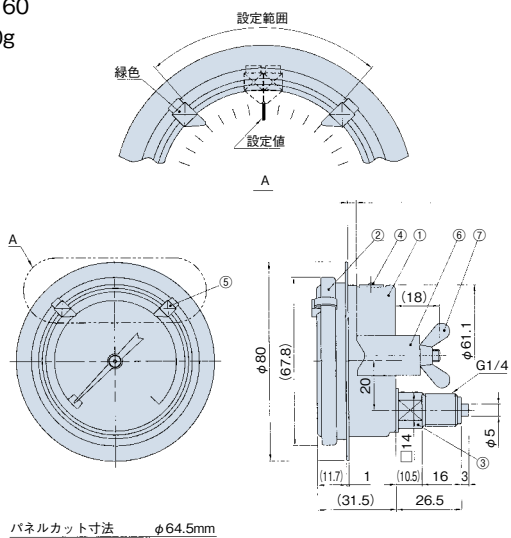
A形 φ60 G1/4
質量250g



B形 φ60
質量270g



D形 φ60
質量310g



パネルカット寸法 φ64.5mm

φ60グリセリン圧力計

圧力レンジ表 (MPa)	
0~0.25	0~ 10
0~0.6	0~ 16
0~1	0~ 25
0~1.6	0~ 40
0~2.5	0~ 60
0~4	0~100
0~6	



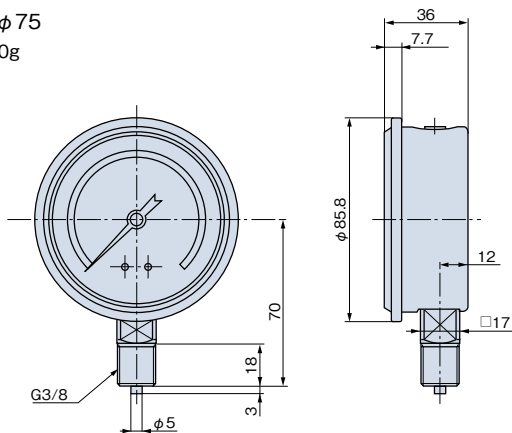
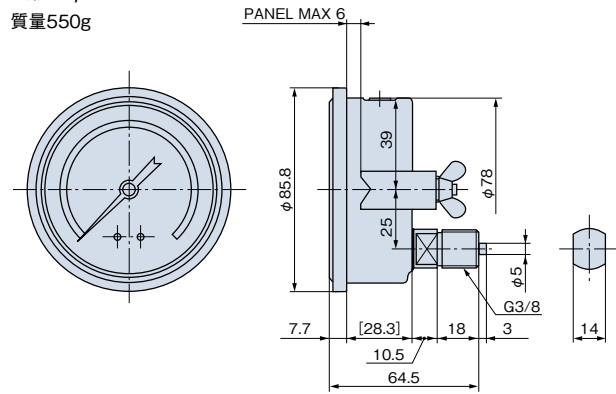
A S K

グリセリン圧力計

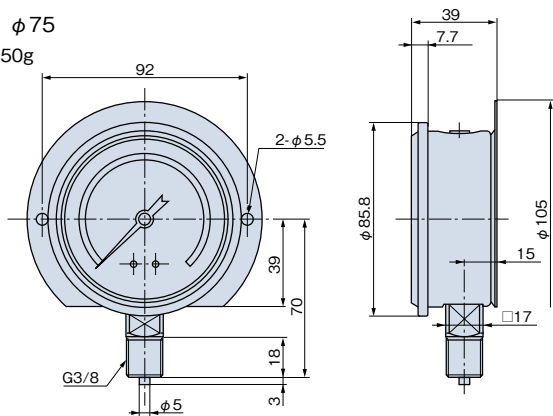
OPG



外形寸法図(φ75、φ100)

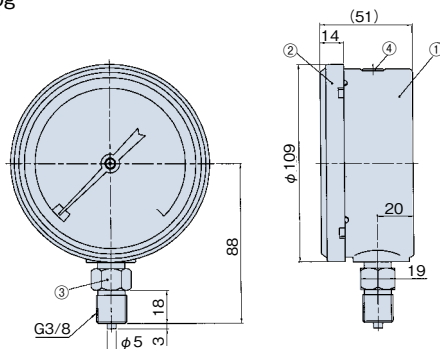
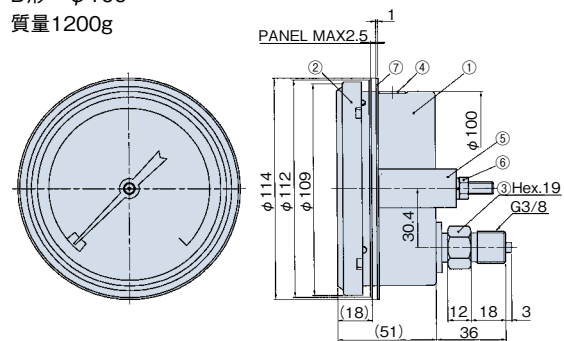
A形 φ75
質量450gD形 φ75
質量550g

※パネルカット寸法φ81mm

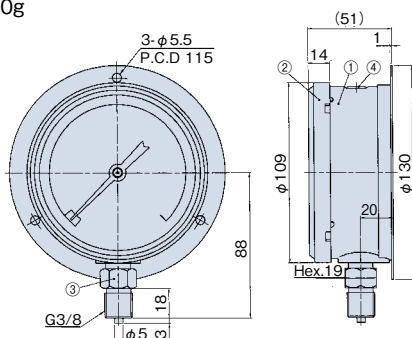
B形 φ75
質量550g

φ75グリセリン圧力計

圧力レンジ表(MPa)	
0~ 1	0~ 25
0~ 4	0~ 40
0~ 6	0~ 60
0~10	0~100
0~16	

A形 φ100
質量1050gD形 φ100
質量1200g

※パネルカット寸法φ105mm

B形 φ100
質量1100g

φ100グリセリン圧力計

圧力レンジ表(MPa)	
0~ 4	0~ 25
0~ 6	0~ 40
0~10	0~ 60
0~16	0~100