



圧力式指示温度計（隔測形）

TL形

圧力式指示温度計は封入された液体が温度変化により膨張・収縮する原理を応用した液充滿圧力式と不活性ガスを封入し温度変化によりそのガス圧が変化することを応用した気体充滿圧力式に分類されます。電源が不要で見やすく読み取りに熟練を要さないため温度の現場指示には最適です。

- 封入媒体には、低公害の有機液体または不活性ガスを用いているため環境にやさしい温度計となっています。
- 広範な環境・用途に適した、幅広い機種バリエーションが用意されています。



仕様

形番	大きさ	用途区分	補正方式	保護管	接続部		感温部			温度レンジ (°C)	最高使用圧力 (MPa)	最低挿入必要寸法			
					形状	ねじ径 (T)	標準感温筒径×長さ (d)×(L)m/m	標準保護管径×長さ (d1)×(L)m/m	材質			保護管無しの場合 d=φ10	保護管付きの場合 d1=φ15		
TL54-000	φ100	隔測形		無	ユニオン形	—	φ10×100	—	—	—	—	2.0	45	70	
-010				スライド形	—							0.3			
-100				ユニオン形	R1/2							—			φ15×100
TL56-000	φ150	防滴形	バイメタル補正式(標準)	無	ユニオン形	φ10×100	—	—	SUS304	0~100	—	2.0	—	—	
-010				スライド形	R3/4							—			0.3
-100				ユニオン形	1/2NPT							—			*
TL64-000	φ100	防滴形	リード長さ標準3m 最大5m	無	ユニオン形	φ10×100	—	—	接続ねじ SUS304	—	—	2.0	—	—	
-010				スライド形	G1/2B							—			0.3
-100				ユニオン形	G1/4B							保護管付は			—
TL66-000	φ150	防滴形		無	ユニオン形	φ10×100	—	—	—	—	—	2.0	—	—	
-010				スライド形	W22							—			0.3
-100				ユニオン形	山14							—			*

注) 指示精度: ±2%F.S.以内。※その都度お問い合わせください。

型式説明

TL□□-□□□□
1 2 3 4 5 6

1 モデル

指示温度計

2 形式

5 : 隔測形/壁掛形
6 : 隔測形/埋込形 (取付穴)

3 大きさ

4 : φ100
6 : φ150

4 保護管

0 : 無し
1 : 有り

5 形状

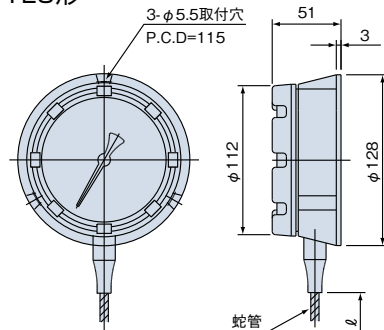
0 : ユニオン形
1 : スライド形

6 接続ねじ

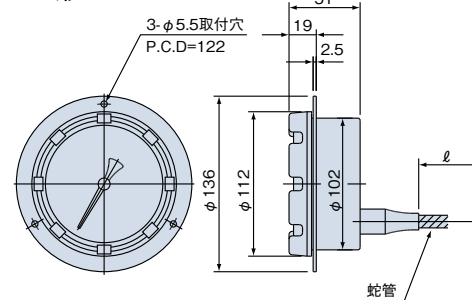
0 : R1/2 1 : R3/4 2 : 1/2NPT
3 : G1/2B 4 : G1/4B

外形寸法

TL5形

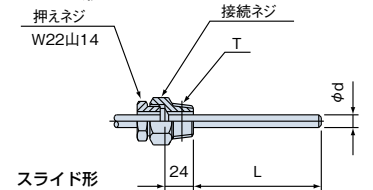


TL6形

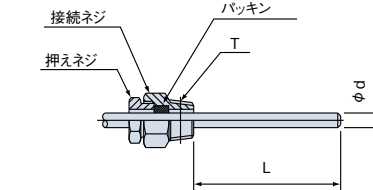


感温部保護管無し

ユニオン形

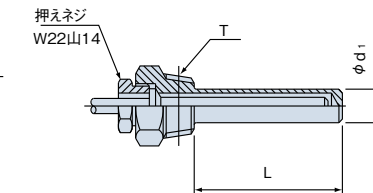


スライド形



感温部保護管付き

ユニオン形



ご注文時の指示事項

