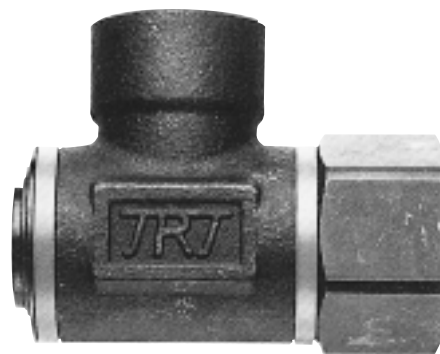


特長

SLU型スイベルジョイントはシール部分にUパッキンを使用し、ボディー強度をアップする事により、最高使用圧力35MPaの耐圧性能を実現しました。
またOリングタイプに比べ耐久性及び、損失トルク面で優れている為、ホースリールの様な間欠回転での使用が可能です。

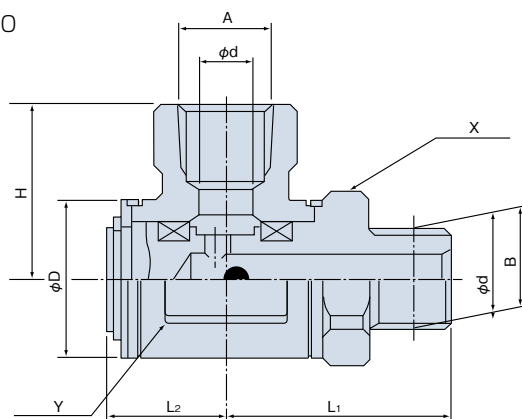
標準仕様

| | |
|--------|-----------|
| 最高使用圧力 | 35MPa |
| 最高回転数 | 揺動 |
| 使用流体 | 一般作動油 |
| 温度範囲 | -20℃~+80℃ |

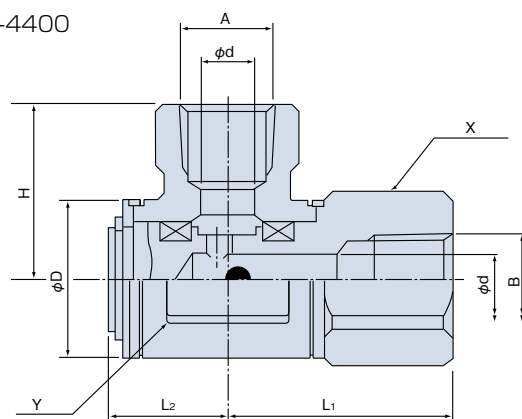


寸法図

SLU-4300



SLU-4400



寸法表

| 型式 | A | B | φd | φD | L ₁ | L ₂ | H | X | Y |
|-----------------|-------|-------|----|----|----------------|----------------|----|----|----|
| | Rc | R, Rc | | | | | | | |
| SLU-4302/4402 | 1/4 | 1/4 | 5 | 27 | 49 | 27 | 32 | 27 | 27 |
| SLU-4303/4403 | 3/8 | 3/8 | 8 | 27 | 49 | 27 | 32 | 27 | 27 |
| SLU-4304/4404 | 1/2 | 1/2 | 12 | 36 | 51 | 27 | 40 | 36 | 36 |
| SLU-4306/4406 | 3/4 | 3/4 | 16 | 41 | 64 | 33 | 45 | 41 | 41 |
| SLU-4308/4408 | 1 | 1 | 20 | 50 | 70 | 40 | 52 | 50 | 50 |
| * SLU-4312/4412 | 1 1/4 | 1 1/4 | 26 | 60 | 84 | 52 | 60 | 60 | 60 |
| * SLU-4314/4414 | 1 1/2 | 1 1/2 | 32 | 70 | 96 | 56 | 70 | 70 | 70 |
| * SLU-4320/4420 | 2 | 2 | 36 | 85 | 115 | 68 | 85 | 85 | 85 |

注) *印の型式は注文生産となります。

圧力とトルク

