



# メーターアウトタイプ スロットルチェックバルブ

FMTC

## モデルナンバーの構成

### FMTC-06-※-Y-21

1 2 3 4 5

1 モジュラー形スロットルチェックバルブ

2 呼び径

3 制御ポート

W : Aポート、Bポート

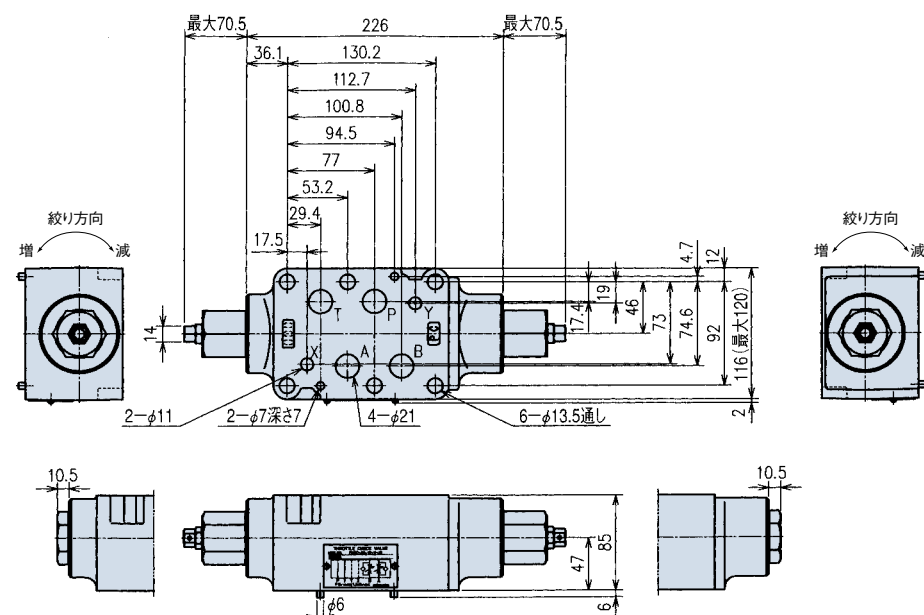
A : Aポート

B : Bポート

4 メーターアウトタイプ

5 設計番号

## 寸法図

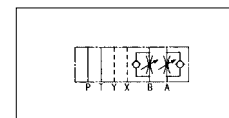


FMTC-06-B-Y-21 の場合

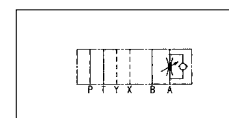
FMTC-06-W-Y-21 の場合

FMTC-06-A-Y-21 の場合

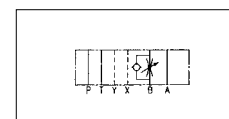
## JIS油圧図記号



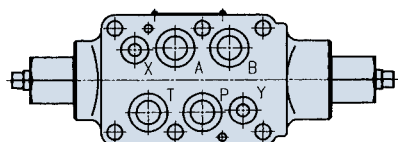
FMTC-06-W-Y-21の場合



FMTC-06-A-Y-21の場合



FMTC-06-B-Y-21の場合



注1) 調整ねじは右回転で流量減少し、左回転で流量増加します。  
 注2) 流量調整を行う場合は、ロックナットをゆるめてください。  
 調整後は必ずロックナットを締めてください。