



廣瀬バルブ工業

フランジ形ストップバルブ

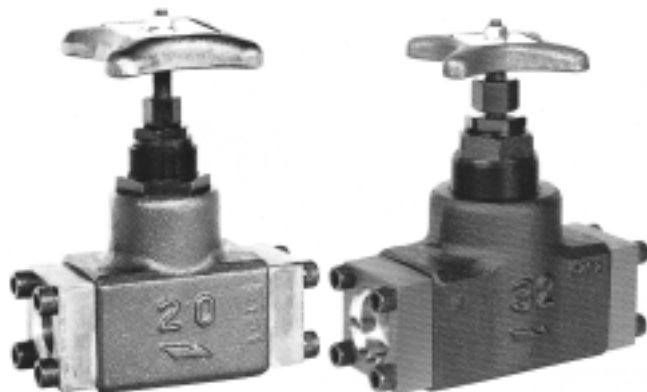
HF-4211

呼び径 8~80

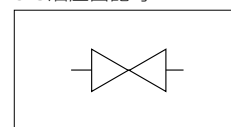
標準仕様

最高使用圧力	21MPa
漏れ検査圧力	31.5MPa
耐圧検査圧力	42MPa

- 注) 1. フランジは、JIS B 2291 (21MPa)SSA形に順じます。
 2. ダクタイル鋳鉄製ご指示の場合は、モデルナンバ“HFD-4211”となります。
 3. 最高使用圧力30MPa(呼び径32以下)、25MPa(呼び径40以上)ご使用の場合は、モデルナンバ“HFZ-4211”をご選定ください。
 4. ユニット・パネルの表面にハンドルを出すときは、パネル取付ナット(オプション)で、バルブをパネルに取り付けることができます。

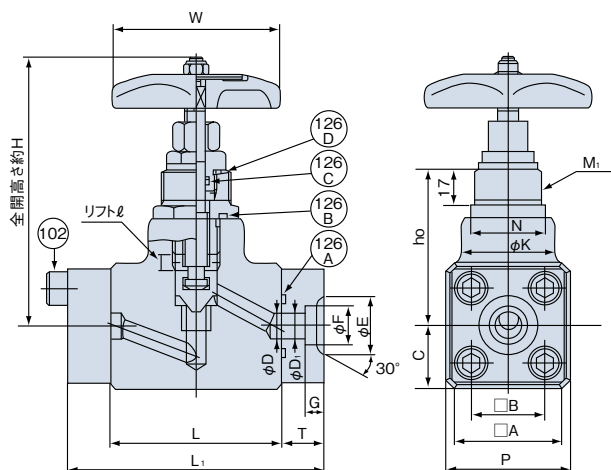


JIS油圧図記号



寸法図

HF-4211-8~20-23



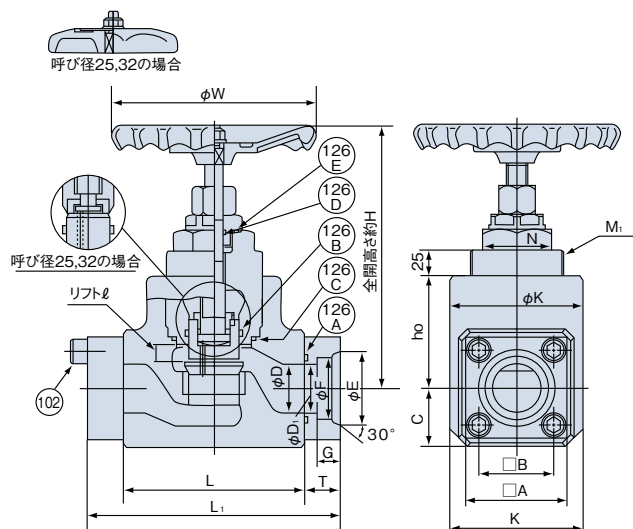
寸法表

モデルナンバ	口径 D	面間		フランジ							102ボルト 呼び寸法		T	K	P
		L	L ₁	D ₁	E	F	G	A	B	数	数				
HT-4211-8-23	12.5	80	122	9	22	14.3	8	54	36	M10×35	8	21	45	60	
HT-4211-10-23	12.5	80	122	12.5	28	17.8	9	54	36	M10×35	8	21	45	60	
HT-4211-15-23	16	90	132	16	32	22.2	11	54	36	M10×35	8	21	52	60	
HT-4211-20-23	20	100	142	20	38	27.7	12	58	40	M10×35	8	21	60	65	

モデルナンバ	ふた		リフト ℓ	W	H	h ₀	C	Oリング呼び番号 (JIS B 2401)				質量 (kg)
	六角対辺×対角 N	M ₁						126A	126B	126C	126D	
HF-4211-8-23	35×40.4	M32×1.5	8	80	136	74	30	G25	G25	P10	P21	3.7
HF-4211-10-23	35×40.4	M32×1.5	8	80	136	74	30	G25	G25	P10	P21	3.7
HF-4211-15-23	41×47.3	M38×1.5	8	100	162	84	30	G25	G30	P12.5	G25	4.2
HF-4211-20-23	46×53.1	M40×1.5	10	120	181	97	32.5	G30	G35	P12.5	G25	5.4

注) 呼び径はフランジ以外は呼び径10と同一です。

HF-4211-25~80-23, 24



寸法表

モデルナンバ	口径 D	面間		フランジ							ふた			
		L	L ₁	D ₁	E	F	G	A	B	102ボルト 呼び寸法	数	T	六角対辺×対角 N	M ₁
HF-4211-25-24	25	135	189	25	45	34.5	14	68	48	M12×45	8	27	41×47.3	M 60×2
HF-4211-32-24	31.5	150	204	31.5	56	43.2	16	76	56	M12×45	8	27	50×57.7	M 64×2
HF-4211-40-23	37.5	160	230	37.5	63	49.1	18	92	65	M16×60	8	35	54×62.4	M 76×2
HF-4211-50-23	47.5	175	245	47.5	75	61.1	20	100	73	M16×60	8	35	67×77.4	M 90×2
HF-4211-65-23	60	210	298	60	95	77.1	22	128	92	M20×75	8	44	71×82	M100×2
HF-4211-80-23	71	250	338	71	108	90	25	140	103	M22×80	8	44	77×88.9	M115×2

モデルナンバ	h ₀	K	C	リフト ℓ	W	H	Oリング呼び番号 (JIS B 2401)					質量 (kg)
							126A	126B	126C	126D	126E	
HF-4211-25-24	75	90	38	9	120	191	G35	P25	G 45	P12.5	G25	10.1
HF-4211-32-24	85	95	43	10	140	214	G40	P32	G 50	P16	G35	12.4
HF-4211-40-23	95	115	50	13	160	229	G50	P38	G 60	P16	G35	20.0
HF-4211-50-23	110	130	57	17	200	277	G60	P48	G 75	P20	G40	27.2
HF-4211-65-23	120	150	70	22	250	324	G75	P60	G 85	P22	G40	45.0
HF-4211-80-23	140	165	78	27	300	370	G85	P71	G100	P24	G45	61.6

圧力下降特性・操作特性はF-42頁をご覧ください。