



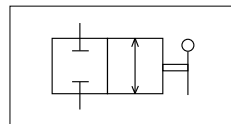
## 2ポートボールバルブ

HBVD-F

## 圧力仕様

最高使用圧力	21MPa
--------	-------

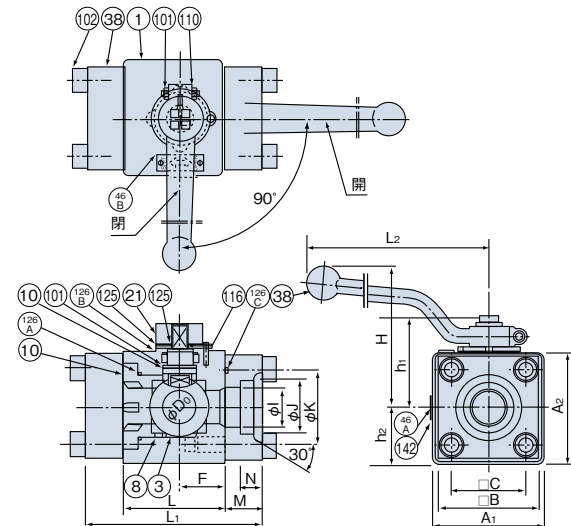
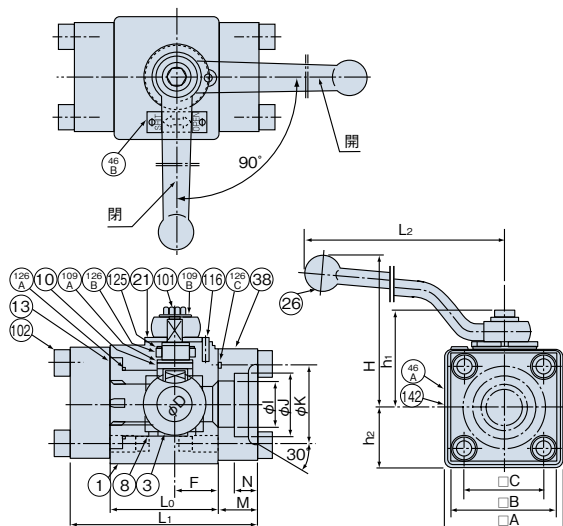
JIS油圧図記号



## 寸法図

HBV-F02-9, F03-9, F04-14, F06-19, F08-25, F10-25

HBV-F12-32, F16-40



## 部品表

品番	部品名	備考
1	弁箱	
3	ボール	
8	弁座	
10	弁棒	
125	バックアップリング	JIS B 2407
126A	Oリング	JIS B 2401
126B	Oリング	JIS B 2401
126C	Oリング	JIS B 2401

## 部品表

品番	部品名	備考
1	弁箱	
3	ボール	
8	弁座	
10	弁棒	
125	バックアップリング	JIS B 2407
126A	Oリング	JIS B 2401
126B	Oリング	JIS B 2401
126C	Oリング	JIS B 2401

## 寸法表

モデルナンバ	A (A <sub>1</sub> )	A <sub>2</sub>	B	C	口径 D	F	L	L <sub>1</sub>	H	h <sub>1</sub>	h <sub>2</sub>	L <sub>2</sub>	フランジ				Oリング			ボルト	質量 (kg)		
													I	J	K	M	N	126A	126B			126C	
HBV-F02-9	55	-	54	36	9	18	47	89	65	43	27.5	100	9	14.3	22	21	8	P21	P10	G25	M10×35	2.5	
HBV-F03-9													12.5	17.8	28	21	9						2.5
HBV-F04-14	60	-	58	40	14	22.5	57	99	79	48	30	130	16	22.2	32	21	11	P28	P12	G30	M10×35	3.1	
HBV-F06-19	70	-	68	48	19	27	67	121	90	54	36.5	160	20	27.7	38	27	12	P35	P14	G35	M12×45	4.6	
HBVD-F08-25													25	34.5	45	27	14						6.1
HBVD-F10-25	84	-	76	56	25	30	76	130	106	68	42	200	31.5	43.2	56	27	16	P44	P18	G40	M12×45	6.0	
HBVD-F12-32	106	105	100	73	32	42.5	95	165	131	77	53	250	37.5	49.1	63	35	18	G65	P24	G60	M16×60	15.6	
HBVD-F16-40	156	152	140	103	40	50	115	203	153	99	78	250	47.5	61.1	75	44	20	G80	P24	G85	M22×80	34.0	

注) F16は、高圧時に開閉操作力が大きくなりますので、補助レバー(長さ30cm程度のパイプ)をご使用ください。