

SEシリーズ (配線方式: 集中端子箱形)
低電力形ソレノイドバルブ

40~60ℓ/min
10~16MPa

特 長

①低電流・低電力

SEシリーズ電磁切換弁は、ソレノイドの消費電力が極めて少ないバルブです。

②PCで直接駆動可能

低電流のため、PC (プログラマブルコントローラ) の出力回路で直接駆動できるだけでなく、制御回路が小形・簡素化できます。

③少ないコイル温度上昇

低電力のためコイルからの発熱が少なく、機械への熱影響が小さくなります。また、交流ソレノイドでもコイル焼損がありません。

④M12-4ピンコネクタ付 (オプション)

Device Net等のオープンネットワークとのインターフェースを容易にしています。これにより配線工数の削減が可能です。

スレーブユニットの接点を保護するため、ソレノイドの逆起電圧防止用ダイオードを端子箱に内蔵しています。(M12-4ピンコネクタ付)

⑤グローバル対応(GO1サイズ)

海外安全規格TÜV (CEマーキング) を認証取得。世界中で安心してお使いいただけます。

仕 様

作動記号	JIS記号	SE-G01-**-*(G)R-**-40		SE-G03-**-*(J)30	
		最大流量 ℓ/min	最高使用圧力 MPa (kgf/cm ²)	最大流量 ℓ/min	最高使用圧力 MPa (kgf/cm ²)
A2X		30	16 {163}	40	10 {102}
A3X		30		50	
H3X		40		-	
E3X		40		50	
C4		30		60	
C5		40			
C6		40			

注) 各バルブの最大流量は圧力により異なります。詳細はE-30ページをご参照ください。

●取扱い

- ①ソレノイドバルブの性能を十分に生かすため、T (DR) ポートには常に油が満たされているように配管してください。
- ②Tポートには最高許容背圧以上の異常なサージ圧力が発生しないようにしてください。

- ③4ウェイバルブを使用し、各ポートをブロックして2ウェイ、または1ウェイバルブとして使用する場合は最大流量が制限されますのでご注意ください。
- ④作動油は常に清浄に保ってください。(汚染度: NAS12級以内)

●ソレノイドアセンブリ仕様

ソレノイド分岐	電源形式	電圧(V)	周波数(Hz)	SE-G01用				SE-G03用			
				ソレノイドコイル形式	保持電流(A)	保持電力(W)	許容電圧範囲(V)	ソレノイドコイル形式	保持電流(A)	保持電力(W)	許容電圧範囲(V)
蔵整形流交器内	E1	AC100	50	EED64-E1	0.08	7.0	80~120	SLH1-03B-R1-01	0.06	5.8	80~120
			60								
直 流	D2	DC24	-	EED64-D2	0.2	4.8	21.6~26.4	SLH1-03B-D2-01	0.2	4.8	21.6~26.4

- ⑤石油系作動油はJIS K 2213の1種、または2種相当品を使用してください。
- ⑥難燃性作動油を使用する場合は、SSシリーズソレノイドバルブを使用してください。
- ⑦使用コイルの許容電圧範囲に注意してください。
- ⑧高圧で長時間切換位置に保持すると、流体固着現象により作動不良を生じることがあります。長時間保持が必要な場合は、ご相談ください。
- ⑨テント形 (E3X) を使用する際、切換位置を確実に保持する時は、連続通電としてください。
- ⑩手動ピン操作力は、タンクライン背圧により変化しますのでご注意ください。
- ⑪M12-4ピンコネクタ付 (オプション) を選択しない場合は、集中端子箱内部にダイオードが実装されないため、逆起電圧が発生します。このため、PC (プログラマブルコントローラ) の出力回路で、ソレノイドバルブを直接駆動する場合は、コイルの両端に逆起電圧防止用のダイオードを取り付けてください。(ダイオード推奨品: Vishay BYW55相当)

ソレノイドの種類		SE-G01		SE-G03		
		DCソレノイド	整流器内蔵DCソレノイド	DCソレノイド	整流器内蔵DCソレノイド	
		D2	E1	D2	E1	
最高使用圧力	P、A、Bポート	16MPa{163kgf/cm ² }		10MPa{102kgf/cm ² }		
最高許容背圧	Tポート	16MPa{163kgf/cm ² }		10MPa{102kgf/cm ² } (2MPa{21kgf/cm ² } 作動記号 "E3X" の場合)		
切 換 頻 度 (回/分)		120		120		
標 準	インジケータライト サ ー ジ レ ス	GR	R		GR	
質 量 (kg)	両 SOL.	2.2		3.5		
	片 SOL.	1.7		3.3		
使 用 条 件	防塵・防水ランク	JIS C 0920 IP64 (耐塵形・防まつ形)		JIS C 0920 IP65 (耐塵形・防噴流形)		
	周 囲 温 度	-20~50℃		-10~50℃		
	作 動 油	温 度 範 囲	-20~70℃		0~65℃	
		動 粘 度 範 囲	15~300mm ² /s			
	フィルトレーション	25μm以下				
取付ボルト	サ イ ズ × 長 さ	M5×45 4本モジュラーバルブ使用時のボルト長さはD-90ページを参照して下さい。		M6×40 4本 (M8×40 4本) モジュラーバルブ使用時のボルト長さはE-31ページを参照して下さい。		
	締 付 ト ル ク	5~7N・m{51~71kgf・cm}		M6 10~13N・m{102~133kgf・cm} M8 18~21N・m{184~214kgf・cm}		

注) 取付ボルトは強度区分12.9相当品を使用ください。

形 式 説 明

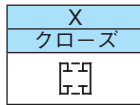
SE - G 03 - A 3 X - GR - D2 - J30

デザインナンバー
40: 01サイズに適用
J30: 03サイズ取付ボルトM6に適用(取付ボルトM8の場合は30となります)

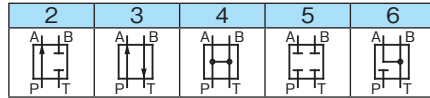
電源表示
D: 直流用 D2=DC24V
E: 交流用(整流器内蔵形50/60Hz共用形) E1=AC100V

補助記号
GR: サージレス形 インジケータライト付(電源形式D2にのみ適用)
R: インジケータライト付(電源形式E1にのみ適用)
V: M12-4ピンコネクタ付・負荷側-コモン(電源形式D2にのみ適用)
W: M12-4ピンコネクタ付・負荷側+コモン(電源形式D2にのみ適用)

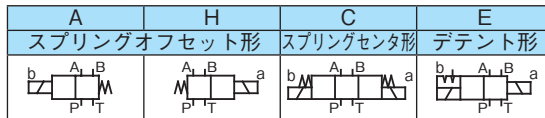
過渡期の流路形態(一部の形式 A2X, A3X にのみ記入)



中立位置の流路形態



作動方法



呼び管径
01サイズ
03サイズ

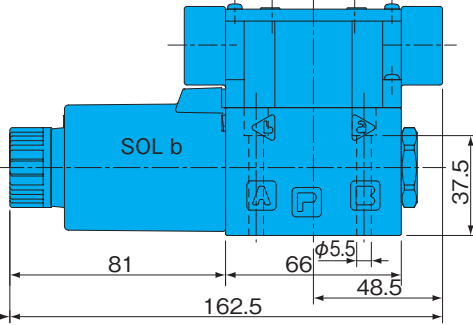
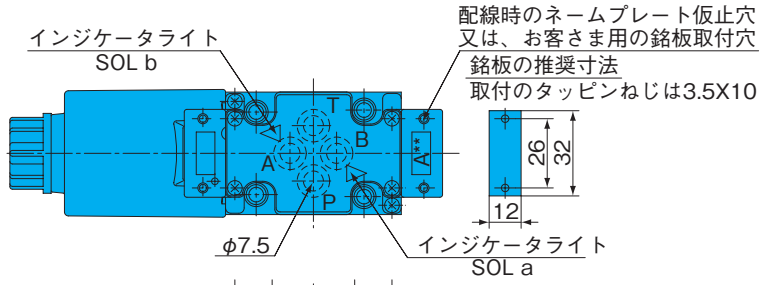
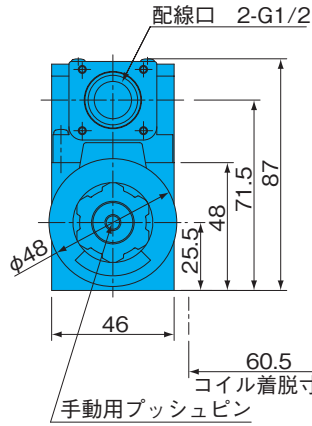
取付方法
G: ガasket取付形

集中端子箱形低電力形電磁切換弁

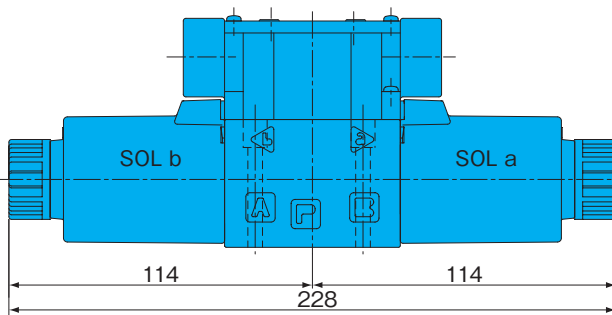
取付寸法図

SE-G01-A***-(G)R***-40
SE-G01-H***-(G)R***-40

注) SE-G01-H3X-(G)R***-40の場合
ソレノイドは図と反対側 (SOL. a) に付きます。



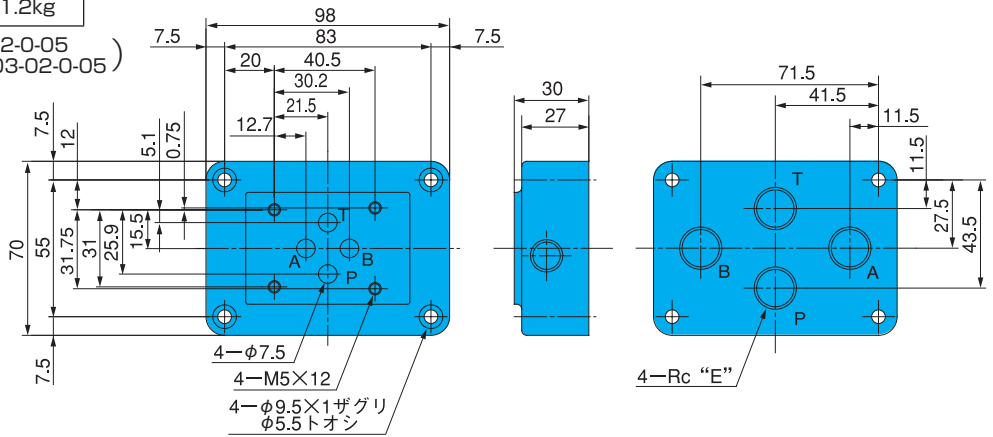
SE-G01-C***-(G)R***-40
SE-G01-E3X-(G)R***-40



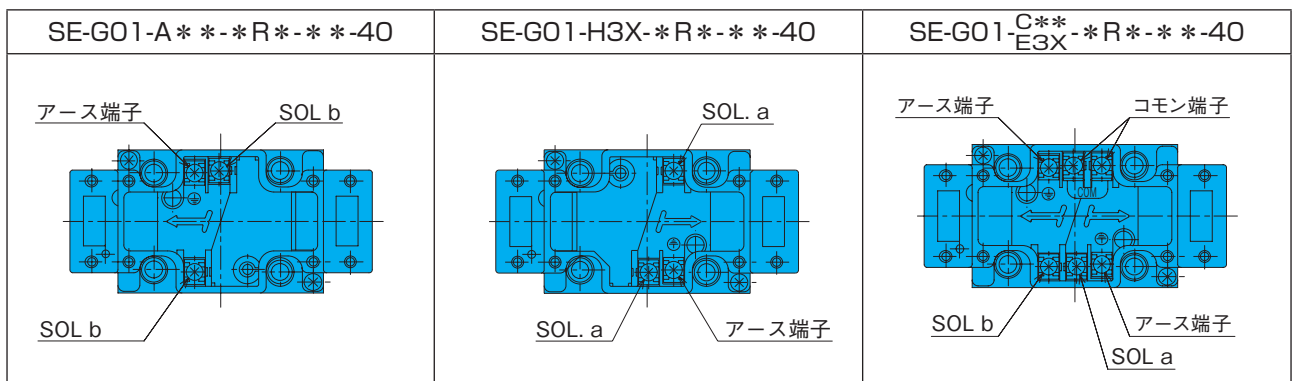
サブプレート SE-G01用

形式	E	質量
MSA-01X-10	1/4	1.2kg
MSA-01Y-10	3/8	1.2kg

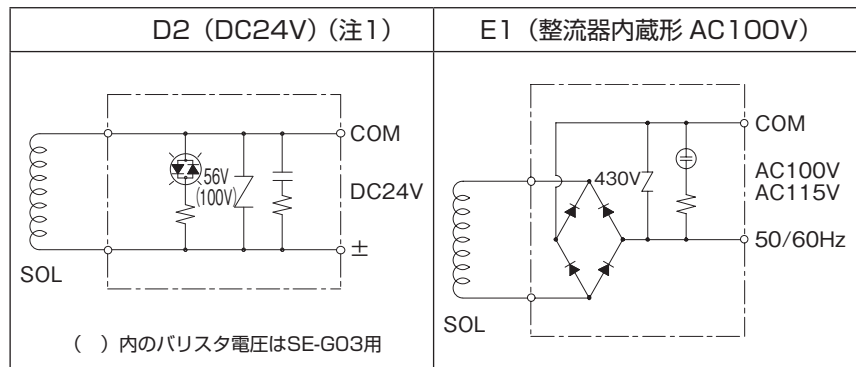
ガスケット面寸法 (ISO 4401-03-02-0-05
JIS B 8355 D-03-02-0-05)



集中端子箱キットの結線図

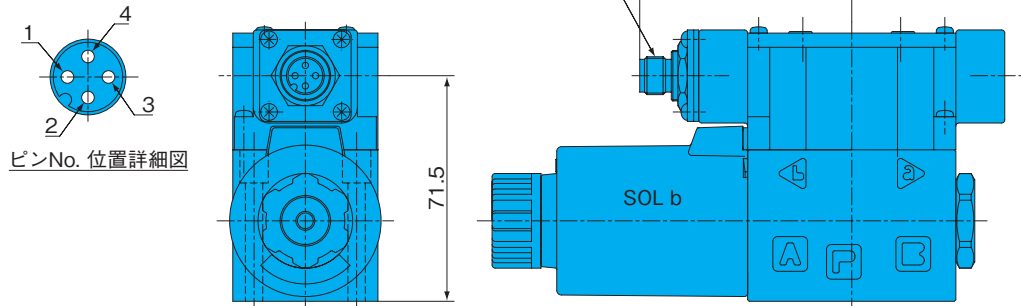


集中端子箱キットの電気回路図



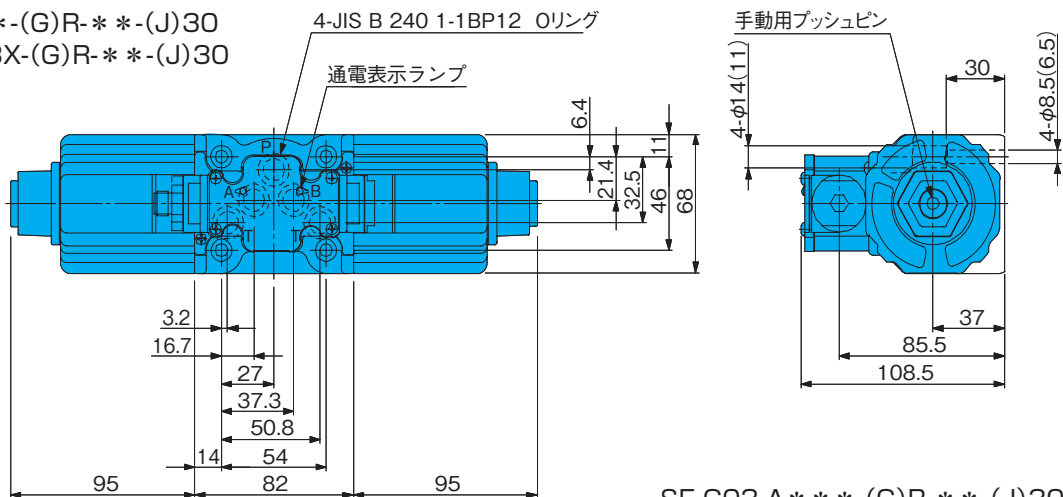
(注1) D2仕様のソレノイドバルブを、PC (プログラマブルコントローラ) の出力回路で直接駆動する場合は、コイルの両端に逆起電圧防止用のダイオードを取り付けてください。

M12-4ピンコネクタ付
SE-G01-**-GRV-D2-40
SE-G01-**-GRW-D2-40

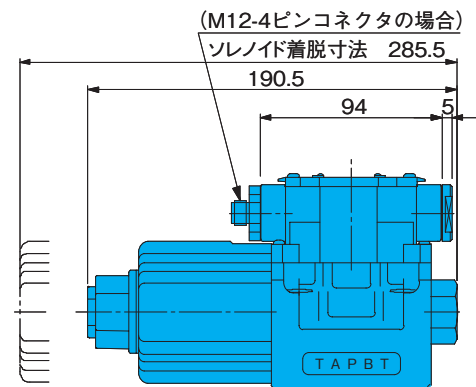
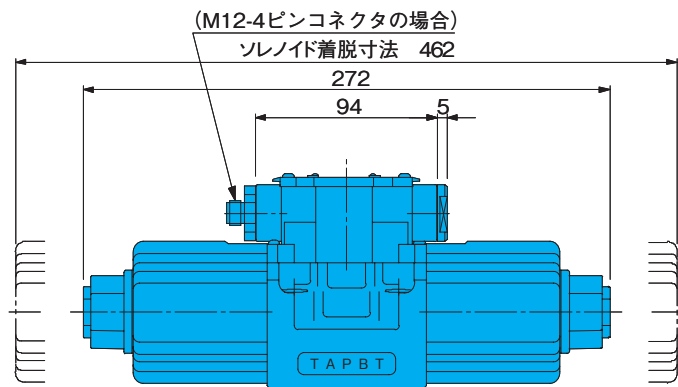


	ピンNO. 位置	電気回路図	
		作動記号C*	作動記号A*, H*
V タイプ	<p>1 : 未使用 2 : SOL. a(+) (Cタイプの場合) 3 : COM(-) 4 : SOL. b(+) (A, Cタイプ) 4 : SOL. a(+) (Hタイプ)</p>	<p>SOL. a: PIN No. 2 SOL. a(+) PIN No. 3 COM(-) SOL. b: PIN No. 1 未使用 PIN No. 4 SOL. b(+)</p>	<p>PIN No. 4 SOL. a(+): Hタイプ SOL. b(+): Aタイプ PIN No. 3 COM(-) PIN No. 1, 2は未使用</p>
W タイプ	<p>1 : COM(+) 4 : SOL. a(-) (Cタイプ) 3 : 未使用 4 : SOL. b(-) (A, Cタイプ) 4 : SOL. a(-) (Hタイプ)</p>	<p>SOL. a: PIN No. 2 SOL. a(-) PIN No. 1 COM(+) SOL. b: PIN No. 3 未使用 PIN No. 4 SOL. b(-)</p>	<p>PIN No. 4 SOL. a(-): Hタイプ SOL. b(-): Aタイプ PIN No. 1 COM(+) PIN No. 2, 3は未使用</p>

SE-G03-C*-(G)R-**- (J)30
SE-G03-E3X-(G)R-**- (J)30



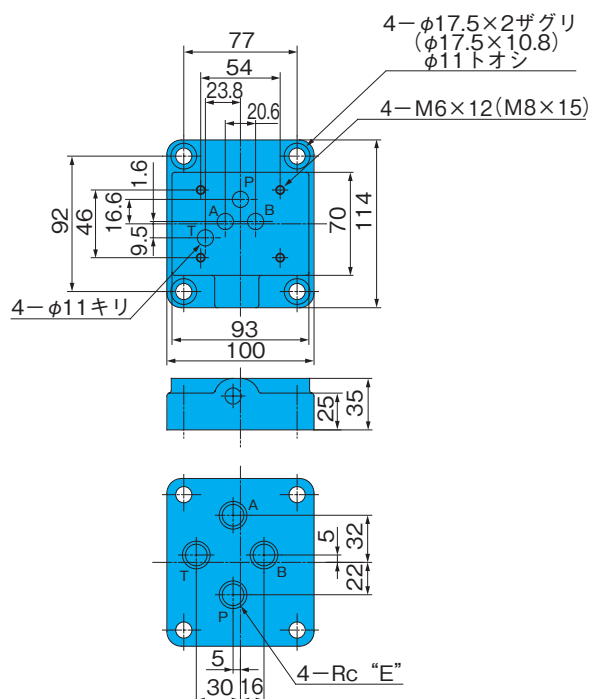
SE-G03-A* **-(G)R-**- (J)30



サブプレート SE-G03用

取付ボルト	形 式	E	質量
M6	MSA-03-10	3/8	2.3kg
	MSA-03X-10	1/2	
M8	MS-03-30	3/8	
	MS-03X-30	1/2	

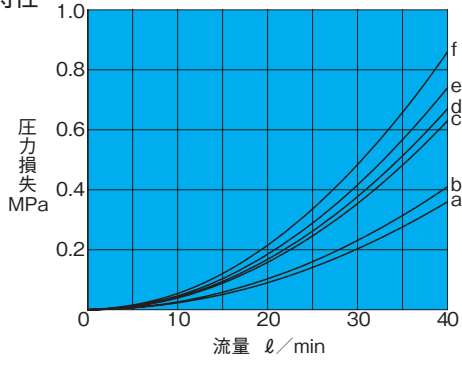
M6用のガスケット面寸法 (ISO 4401-05-04-0-05
JIS B 8355 D-05-04-0-05)



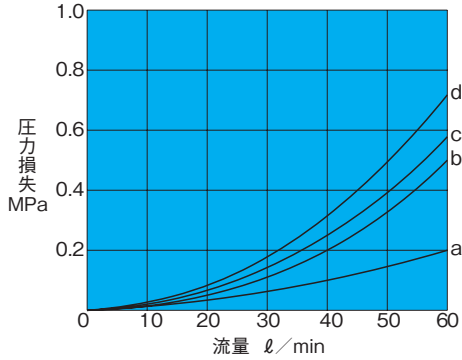
性能曲線

作動油動粘度 32mm²/s

圧力損失特性



機種	流路形態	P→A	P→B	A→T	B→T	P→T
SE-G01	A2X	d	f	—	—	—
	A3X	f	f	e	e	—
	H3X	f	f	e	e	—
	E3X	c	c	e	e	—
	C4	b	b	b	b	d
	C5	e	e	d	d	—
	C6	f	f	a	a	—



機種	流路形態	P→A	P→B	A→T	B→T	P→T
SE-G03	A2X	d	d	—	—	—
	A3X	d	d	d	d	—
	E3X	d	d	c	c	—
	C4	c	c	a	a	b
	C5	d	d	d	d	—
	C6	d	d	b	b	—

圧力—流量許容値

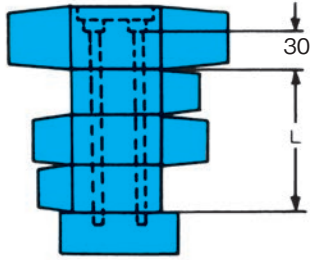
機種	SE-G01			SE-G03		
	作動例	作動記号	作動記号	作動例	作動記号	作動記号
A2X		—	D		—	E
A3X		A	D		C	E
H3X		A	D		—	—
E3X		A	C		D	D
C4		C	C		C	F
C5		A	D		A	B
C6		B	D		A	B

機種	許容圧力 (MPa)	許容流量 (l/min)
SE-G01	A	16
	B	10
	C	5
	D	10
SE-G03	A	10
	B	6
	C	4
	D	6
	E	4

注) 1.最大流量は、ソレノイド温度上昇飽和後、定格の90%V (ACの場合、周波数は60Hz) を通電した時の値を示します。
2.最大流量は各ポートの許容量を示します。

取付ボルト

SE-G03サイズの取付ボルト長さは、下表を参照してください。(SE-G01の取付ボルト長さはD-90ページを参照してください)

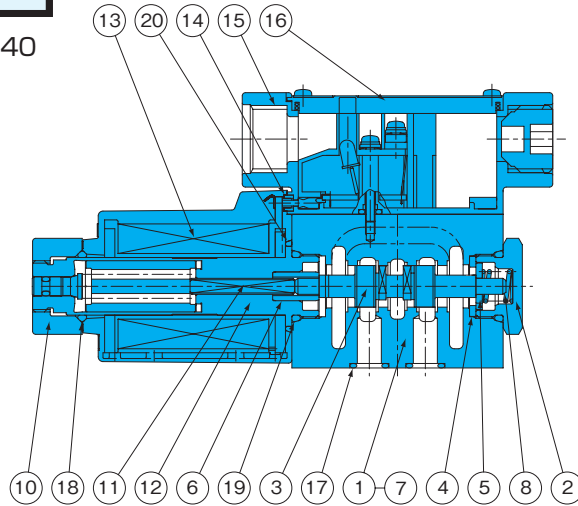


種別	寸法 L	ボルト長さ
ボルト 六角穴付	0 (ソレノイドのみ)	40
	55	95
	110	150

種別	寸法 L	ボルト長さ
植込ボルト	55	106
	110	161
	165	216
	220	271

断面構造図

SE-G01-A3X-(G)R-**-40



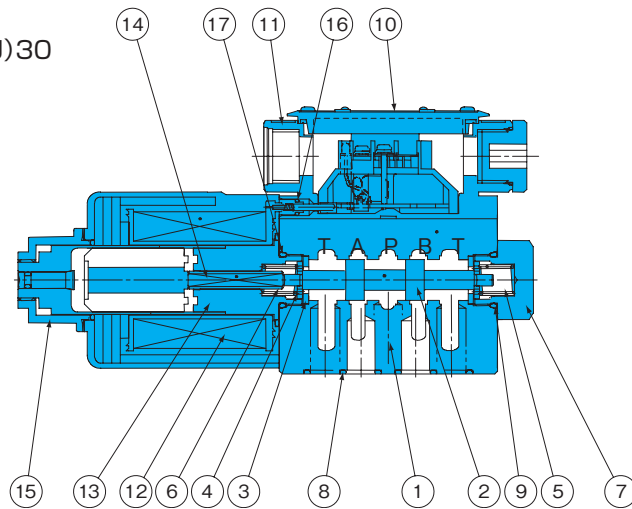
シール部品一覧表

品番	部品名称	SE-G01		
		部品番号	個数	
			片SOL	両SOL
17	Oリング	AS568-012(NBR-90)	4	4
18	Oリング	NBR-70-1 P18	1	2
19	Oリング	NBR-90 P18	2	2
20	Oリング	S-25(NBR-70-1)	1	2

注) Oリングの材料及び硬さは、JIS B2401に準じる。

品番	部品名称
1	ボディ
2	プラグ
3	スプール
4	リテーナA
5	リテーナB
6	スプリングピン
7	スペーサ
8	スプリングA
9	スプリングC
10	ナット
11	ロッド
12	ソレノイドガイド
13	ソレノイドコイル
14	パッキン
15	端子箱キット
16	ネームプレート
17	Oリング
18	Oリング
19	Oリング
20	Oリング

SE-G03-A3X-GR-**- (J)30



シール部品一覧表

品番	部品名称	SE-G03		
		部品番号	個数	
			片SOL	両SOL
8	Oリング	NBR-90 P12	5	5
9, 17	Oリング	NBR-90 P18	2	2
16	Oリング	NBR-70-1 P3	2	4

注) Oリングの材料及び硬さは、JIS B2401に準じる。

シールキット形式

SE-G01		SE-G03	
片SOL.	両SOL.	片SOL.	両SOL.
EEDS-01A	EEDS-01C	EECS-03A	EECS-03C

品番	部品名称
1	ボディ
2	スプール
3	ストッパ
4	ホルダー
5	スプリング
6	スプリング
7	プラグ
8	Oリング
9	Oリング
10	ネームプレート
11	端子箱キット
12	ソレノイドコイル
13	ソレノイドガイド
14	ロッド
15	ナット
16	Oリング
17	Oリング