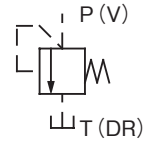


リモートコントロール リリーフバルブ

2~15ℓ/min
21MPa



特長

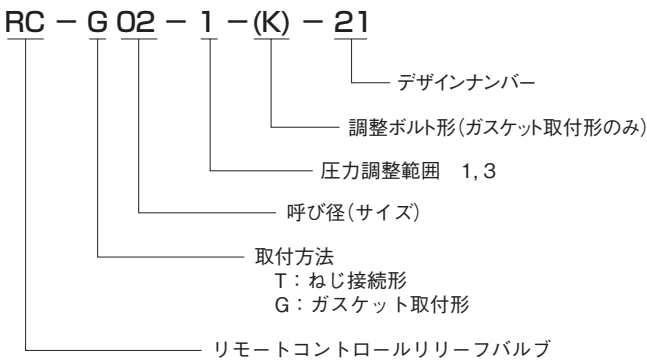
- ①リリーフバルブ、レデュシングバルブなどバランスピストンタイプの圧力制御弁のVENTポートに接続することにより、圧力を容易に遠隔制御することができます。
- ②RCDタイプは直動形のリリーフ弁としても使用できます。

仕様

形式		呼び径 (サイズ)	最高使用圧力 MPa(kgf/cm ²)	最大流量 ℓ/min	圧力調整範囲 MPa(kgf/cm ²)	質量 kg
ねじ接続形	ガスケット取付形					
RCD-T02-1-11 3-11	-	1/4	21{214} P, Vポート	15	0.8~ 7{ 8.2~ 71.4} 3.5~21{35.7~214 }	2.1
RC-T02-1-12 3-12	RC-G02-1-21 3-21					

注) 圧力調整範囲は、クラッキング圧力を示します。

形式説明



●取扱い

- ①圧力調整はロックナットをゆるめ、ハンドルを右に回すと圧力が上昇し、左に回すと下降します。
- ②ドレンポートの背圧は、0.2MPa {2kgf/cm²} 以下にしてください。
- ③圧力制御弁とリモートコントロールバルブの配管に際しては、配管容積により振動が発生する場合がありますので、内径4mm以下の厚肉鋼管とし、接続管長は3m以内を推奨します。
- ④圧力調整部に調整ボルト形を必要とする場合は、形式の指定個所に“K”を入れてください。(寸法図参照RC-G02のみ)
- ⑤サブプレートは次によりご指定ください。

形式	質量 kg
MRC-02-20	1.0

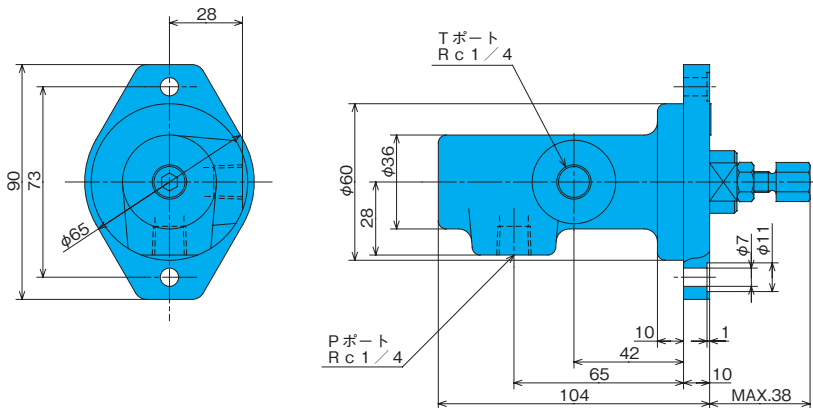
⑥付属品の取付ボルトは次の通りです。

形式	ボルト寸法	本数	締付トルク N・m(kgf・cm)
RC-G02-* -21	M8×25ℓ	4	20~25 {205~255}

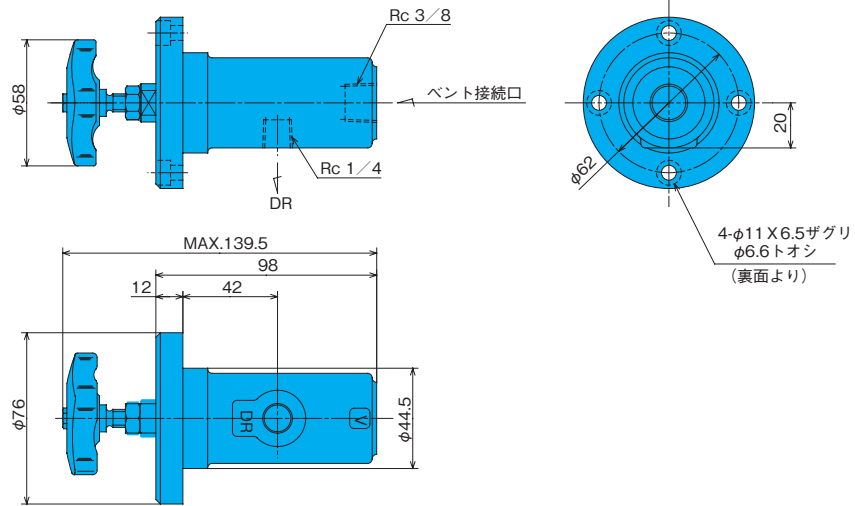
注) 取付ボルトは強度区分 12.9 相当品をご使用ください。

取付寸法図

RCD-T02-* -11 (ねじ接続形)

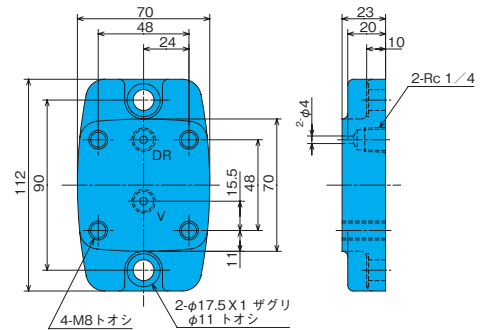
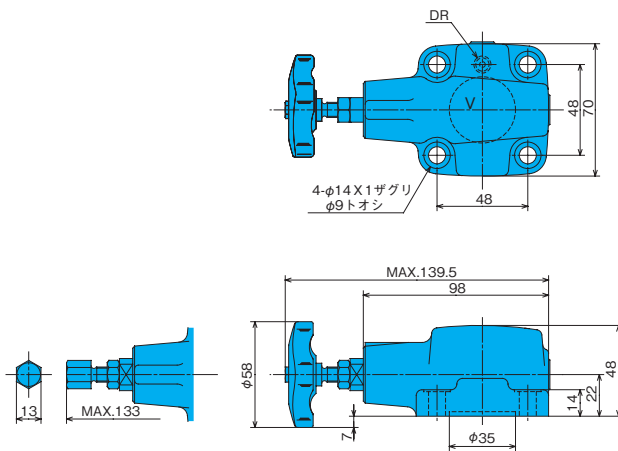


RC-T02-* -12 (ねじ接続形)



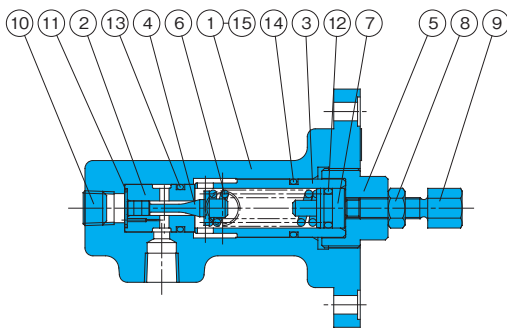
RC-G02-* -21 (ガスケット取付形)

サブプレートMRC-02-20



断面構造図

RCD-T02-* -11



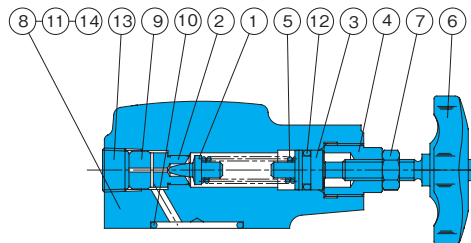
品番	部品名称	品番	部品名称
1	ボディ	12	Oリング
2	スリーブ	13	Oリング
3	スリーブ	14	Oリング
4	ポペット	15	ネームプレート
5	リテーナ		
6	スプリング		
7	ガイド		
8	ナット		
9	スクリュー		
10	プラグ		
11	Oリング		

シール部品一覧表 (キット形式RCS-T02CD)

品番	部品名称	部品形番	個数
11	Oリング	S12.5(NBR-70-1)	1
12	Oリング	NBR-70-1 P11	1
13	Oリング	NBR-90 P14	1
14	Oリング	NBR-90 P18	1

注) Oリングの材料及び硬さは、JIS B2401に準じる。

RC-G02-* -(K)-21



シール部品一覧表 (キット形式 RCBS-G02)

品番	部品名称	部品形番	個数
10	Oリング	NBR-90 G30	1
11	Oリング	NBR-90 P6	1
12	Oリング	NBR-70-1 P11	1

注) Oリングの材料及び硬さは、JIS B2401に準じる。

品番	部品名称
1	ポペット
2	シート
3	プランジャ
4	リテーナ
5	スプリング
6	ハンドル
7	ナット
8	カバー
9	カラー
10	Oリング
11	Oリング
12	Oリング
13	プラグ
14	プレート