



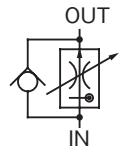
TN-G02-*-11



TNタイプフローコントロール（アンドチェック）バルブ（微調整形、圧力、温度補償付）

0.03~8ℓ/min
10.5MPa

CTN-G02-*-11



特 長

- ①きわめて小形軽量です。また合理的な設計による安価なバルブです。
- ②30cm³/minからの微小流量制御が可能です。
- ③各設定流量は、圧力および油温が変化しても安定した制御が可能です。
- ④ダイヤル目盛と流量が比例しているため、制御流量の調整が簡単、かつ正確にできます。

仕 様

形 式	呼び径 (サイズ)	制御流量 ℓ/min	最高使用圧力 MPa {kgf/cm ² }	逆流量 ℓ/min	クラッキング圧力 MPa {kgf/cm ² }	質量 kg
(C)TN-G02-2-11 -8-11	1/4	0.03~2 0.05~8	10.5 {107}	35	0.1 {1.0}	2.2

●取扱い

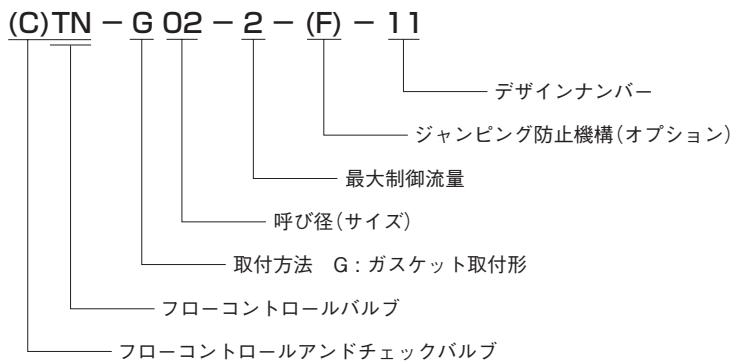
- ①温度範囲20℃~60℃において、流量変動は40℃の時の流量を基準にして±5%以内です。
- ②圧力範囲1.0~10.5MPa {10.2~107kgf/cm²} において、流量変動は設定流量に対して±5%以内です。
- ③最少制御流量付近においては、使用圧力および作動油の粘度変化により、流量変動は規定流量変動量よりも若干増えますのでご注意ください。
- ④0.2ℓ/min以下の流量を制御する場合は10μm以下のラインフィルタを併用してください。
- ⑤入口と出口の圧力差は、4ℓ/min以下では0.6MPa {6.1kgf/cm²} 以上、4ℓ/min以上では1.0MPa {10.2kgf/cm²} 以上としてください。
- ⑥調整ハンドルを右へ回すと制御流量が増加します。
- ⑦配管への接続方法は普通はサブプレートへ接続します。バルブはOリングによってガスケット取付けとなります。ねじ込み接続を必要とする時はガスケット面をシールし、サイドプラグをはずしてバルブ本体に直接ねじ込み接続をしてください。なお、その際にはプラグ部に付着したシール材を除去してください。
- ⑧サブプレートを必要とする際は下表によりご指定ください。

形 式	管 径	推奨流量 ℓ/min	質量 kg
MTL-03-10	3/8	35	1.3

⑨付属品一六角穴付ボルト M8×60ℓ、4本

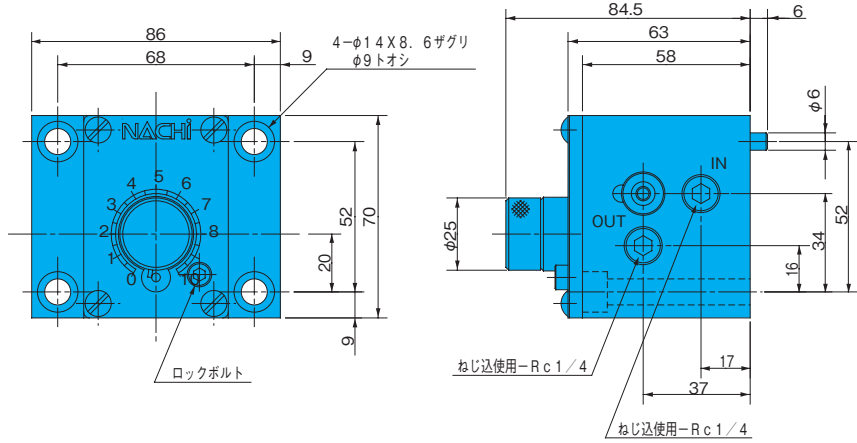
注) 1. 取付ボルトは強度区分12.9相当品をご使用ください。
2. 締付トルク20~25N・m {205~255kgf・cm}

形 式 説 明

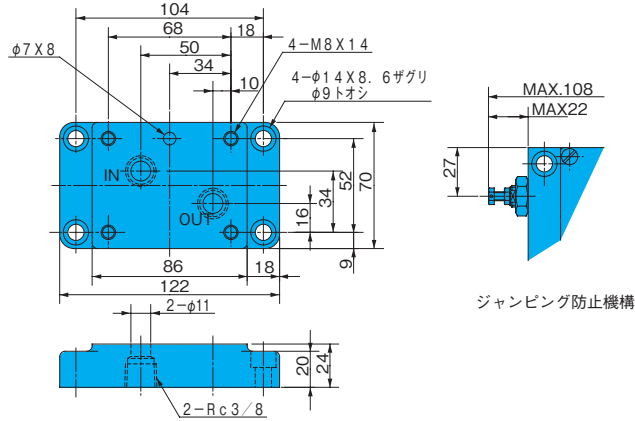


取付寸法図

(C) TN-G02-**-11



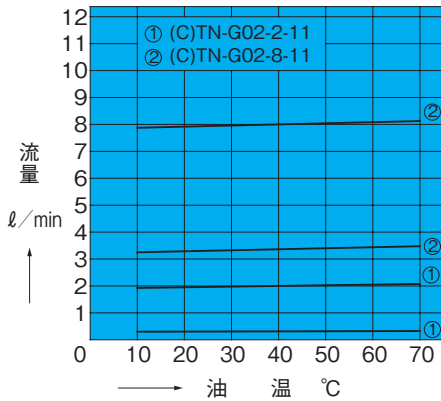
サブプレート MTL-03-10



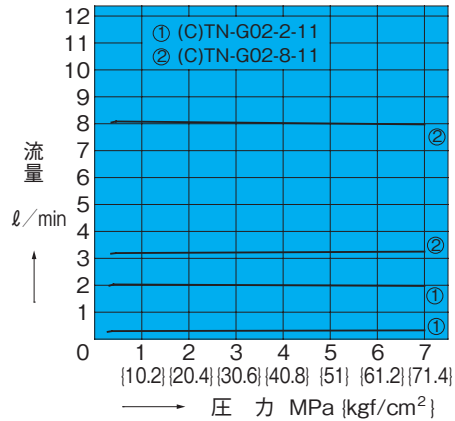
性能曲線

作動油動粘度 32mm²/s

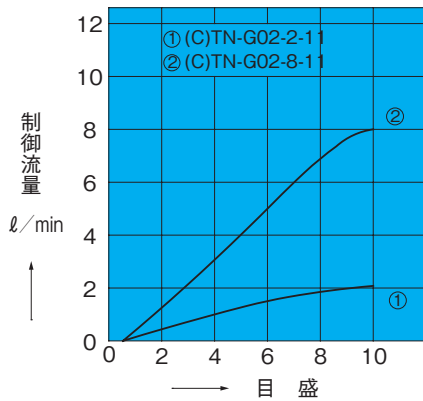
油温-制御流量特性



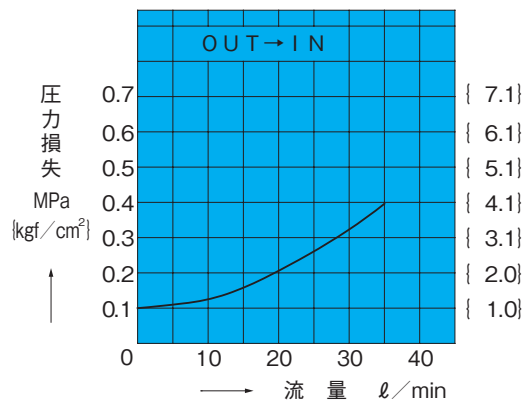
圧力-制御流量特性



目盛-制御流量特性

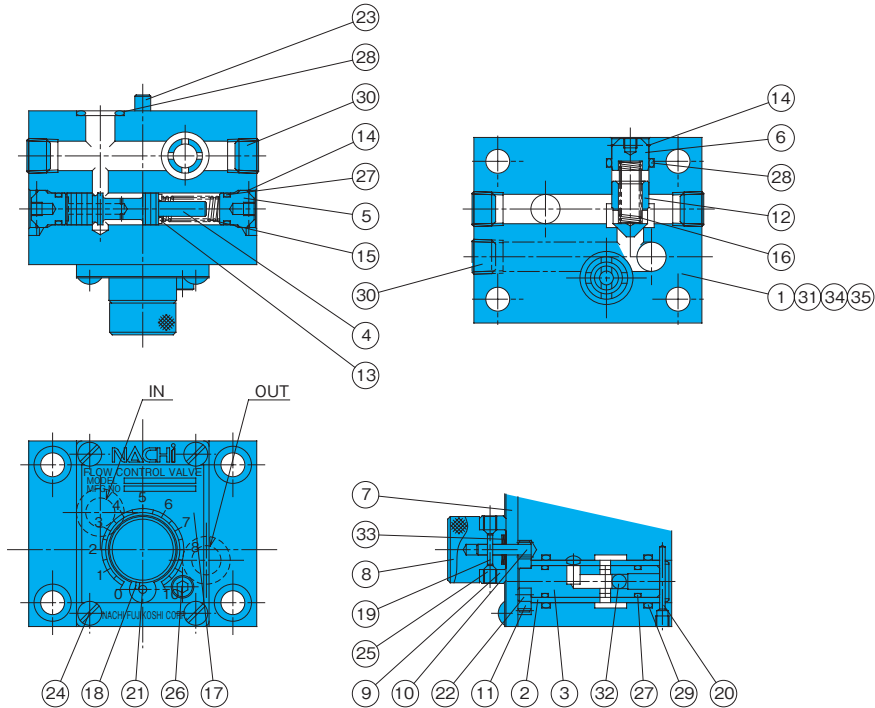


圧力損失特性



断面構造図

CTN-G02-※-11



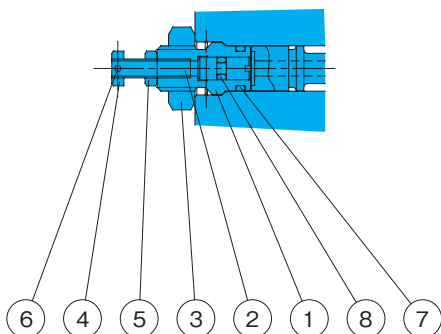
品番	部品名称	品番	部品名称	品番	部品名称
1	ボディ	13	スペーサー	25	スクリユウ
2	スリーブ	14	スナップリング	26	スクリユウ
3	スプール	15	スプリング	27	Oリング
4	ピストン	16	スプリング	28	Oリング
5	プラグ	17	プレート	29	Oリング
6	プラグ	18	ピン	30	プラグ
7	プレート	19	ピン	31	ボール
8	ノブ	20	ピン	32	ボール
9	リング	21	ピン	33	ワッシャ
10	ギヤ	22	ピン	34	スクリユウ
11	ギヤ	23	ピン	35	プレート
12	ボベツト	24	スクリユウ		

シール部品一覧表 (キット形式FNS-G02 (C))

品番	部品名称	TN-G02-※-11		CTN-G02-※-11	
		部品形番	個数	部品形番	個数
27	Oリング	NBR-70-1 P9	4	NBR-70-1 P9	4
28	Oリング	NBR-70-1 P14	2	NBR-70-1 P14	3
29	Oリング	NBR-70-1 P16	2	NBR-70-1 P16	2

注) CTNのキット形式は末尾「C」を指定してください。
 注) Oリングの材料及び硬さは、JIS B2401に準じる。

ジャンピング防止機構 (C)TN-G02-※-F-11



品番	部品名称
1	リテーナ
2	ボルト
3	ナット
4	ナット
5	ナット
6	スプリングピン
7	Oリング
8	Oリング

シール部品一覧表

品番	部品名称	部品形番	個数
7	Oリング	NBR-70-1 P9	1
8	Oリング	NBR-70-1 P3	1

注) 品番7のOリングは品番27のOリングと共通です。