

コンパクト×ハイパフォーマンス

SRA100B/100J



コンパクト

- コンパクトなアーム構成、高密度設置が可能
 ロボットベース幅: 500mm
 フレーム干渉半径: 366mm

ハイパフォーマンス

- 超速ロボットSRAシリーズの高速制御
 世界トップレベルの生産効率を実現
- 余裕の可搬能力
 可搬質量: 100kg
 手首トルク: 580N・m(J4/J5軸)

SRA100B/100J

◆ 本体仕様

項目		仕様	
ロボット型式		SRA100B-01	SRA100J-01
構造		関節形	
自由度		6	
駆動方式		ACサーボ方式	
最大動作範囲	J1 旋回	±3.14rad(±180°)	
	J2 前後	-2.09~+1.05rad(-120°~+60°)	
	J3 上下	-2.62~+3.14rad(-150°~+180°)	-2.18~+1.57rad(-125°~+90°)
	J4 回転2	±6.28rad(±360°)	
	J5 曲げ	±2.36rad(±135°)	
	J6 回転1	±6.28rad(±360°)	
最大速度	J1 旋回	2.37rad/s(136°/s)	
	J2 前後	1.92rad/s(110°/s)	2.01rad/s(115°/s)
	J3 上下	2.27rad/s(130°/s)	2.79rad/s(160°/s)
	J4 回転2	4.19rad/s(240°/s)	
	J5 曲げ	4.07rad/s(233°/s)	
	J6 回転1	6.13rad/s(351°/s)	
可搬質量	手首部	100kg	
	アーム上*1	25kg(最大45kg)	
手首許容静負荷トルク	J4 回転2	580N・m	
	J5 曲げ	580N・m	
	J6 回転1	290N・m	
	J4 回転2	45kg・m ²	
手首許容最大慣性モーメント*2	J5 曲げ	45kg・m ²	
	J6 回転1	22.7kg・m ²	
	J4 回転2	22.7kg・m ²	
最大リーチ	2,071mm	1,634mm	
位置繰り返し精度*3	±0.1mm		
設置方法	床置		
設置条件*4	周囲温度: 0~45°C		
	周囲湿度: 20~85%RH(結露無きこと) 据付面への許容振動: 0.5G(4.9m/s ²)以下		
本体質量	690kg	670kg	

1[rad] = 180/π[°], 1[N・m] = 1/9.8[kgf・m]

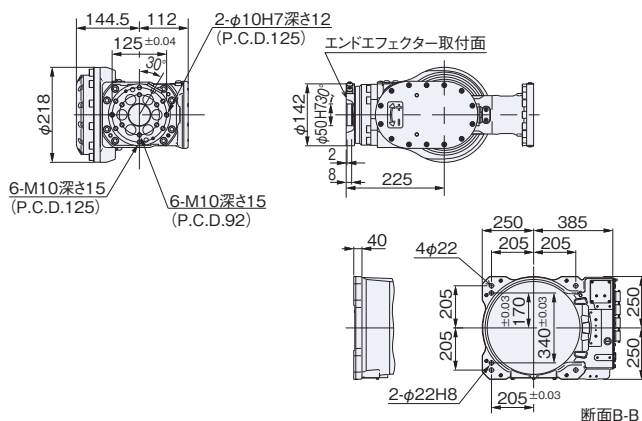
*1: 第1アーム(第3軸のアーム)の上に搭載できる負荷の質量は、取り付け場所、手首負荷質量により変化します。

*2: 手首許容慣性モーメントは、手首負荷条件により異なりますので、ご注意ください。

*3: JIS B 8432に準拠しています。

*4: 海拔1000m以下でご使用の場合です。許容高度を超える場合、周囲温度が制約を受けます。

SRA100B/SRA100J共通 手首部/据付部詳細

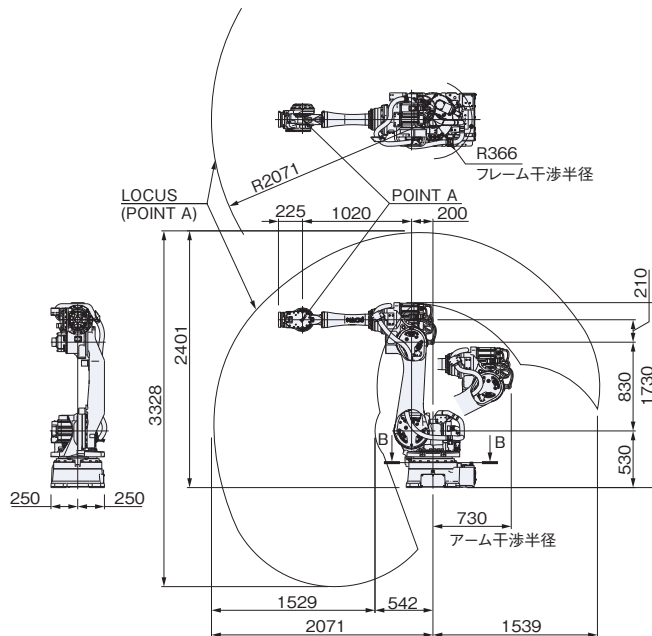


● 製品改良のため、定格、仕様、外寸などの一部を予告なしに変更することがあります。

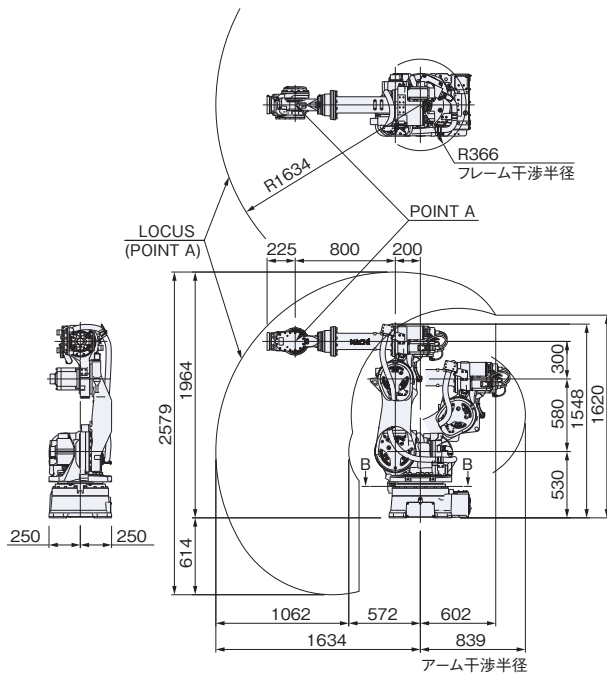
● 本製品の最終使用者が軍事関係、または兵器等の製造用に使用する場合、「外国為替及び外国貿易管理法」の定める輸出規制の対象となることがあります。輸出される際には、十分な審査及び必要な輸出手続きをお取り下さい。

◆ 外形寸法及び動作範囲

SRA100B-01



SRA100J-01



NACHI
株式会社 不二越

東京本社 東京都港区東新橋1-9-2 汐留住友ビル17F 〒105-0021

Tel: 03-5568-5111 Fax: 03-5568-5206

富山本社 富山市不二越本町1-1-1 〒930-8511

Tel: 076-423-5111 Fax: 076-493-5211

URL: <http://www.nachi-fujikoshi.co.jp>

東日本支社 Tel: 03-5568-5286

中日本支社 Tel: 052-769-6825

西日本支社 Tel: 06-7178-5105

北陸支店 Tel: 076-425-8013

中国四国支店 Tel: 082-568-7460

九州支店 Tel: 092-441-2505

国際営業本部 Tel: 03-5568-5245

株式会社 ナチロボットエンジニアリング

NACHI ROBOTのサービス・メンテナンスは—

本社 Tel: 03-5568-5180

北関東センター Tel: 0276-33-7888

東北サービス室 Tel: 022-346-0605

西関東センター Tel: 0467-71-5115

名古屋センター Tel: 0565-29-5811

東海サービス室 Tel: 053-454-4160

大阪センター Tel: 072-806-3381

広島センター Tel: 082-284-5175

岡山サービス室 Tel: 0866-90-3407

九州センター Tel: 093-434-9133

北陸センター Tel: 076-423-6283

CATALOG NO.

7203-2

2013.11.V-ABE-ABE