

NACHI

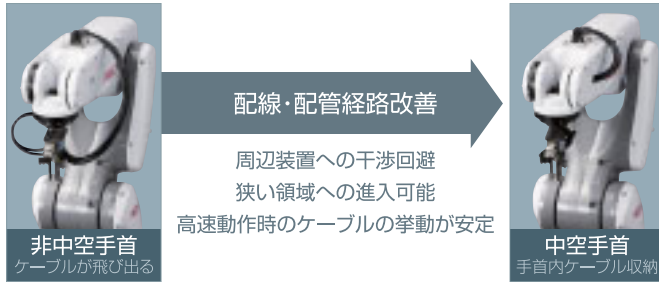
NACHIの小型・超速ロボット **MZ04/MZ04E**



- ・中空手首のスマートなケーブル引き回し
- ・コンパクトで広い動作範囲
- ・クラス最高の動作速度で、生産性向上

スマートなケーブル引き回し

中空手首にハンド用配線、配管をスッキリ収納



配線・配管経路改善

周辺装置への干渉回避
狭い領域への進入可能

高速動作時のケーブルの挙動が安定

非中空手首
ケーブルが飛び出る

中空手首
手首内ケーブル収納

本体仕様

項目		仕様		
ロボット型式		MZO4-01 (MZO4D-01)	MZO4E-01 ^{*3} (MZO4DE-01)	
自由度		6		
駆動方式		ACサーボ方式		
最大速度 [rad/s(°/s)]	腕	J1 旋回	8.38(480)	
		J2 前後	8.03(460)	
		J3 上下	9.08(520)	
	手首	J4/J5 回転2/曲げ	9.77(560)	
		J6 回転1	15.71(900)	
		可搬質量 [kg]	4	
許容静負荷トルク [N·m]	J4/J5 回転2/曲げ	8.86		
	J6 回転1	4.9		
位置繰り返し精度 ² [mm]		±0.02		
周囲温度 [°C]		0 ~ 45		
設置条件		床置, 壁掛, 傾斜, 天吊	床置, 天吊	
本体質量 [kg]		26	25	
最大リーチ [mm]		541		
耐環境性		IP40相当 ^{*4}		

1[rad] = 180/π[°], 1[N·m] = 1/9.8[kgf·m] *2 JIS B 8432に準拠しています。

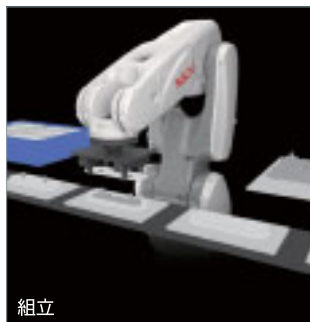
*3 MZO4E, MZO4DEでは、全軸80W以下のモータを使用。

*4 MZO4/MZO4EはIP40相当, MZO4D/MZO4DEはIP67(防塵・防滴)です。

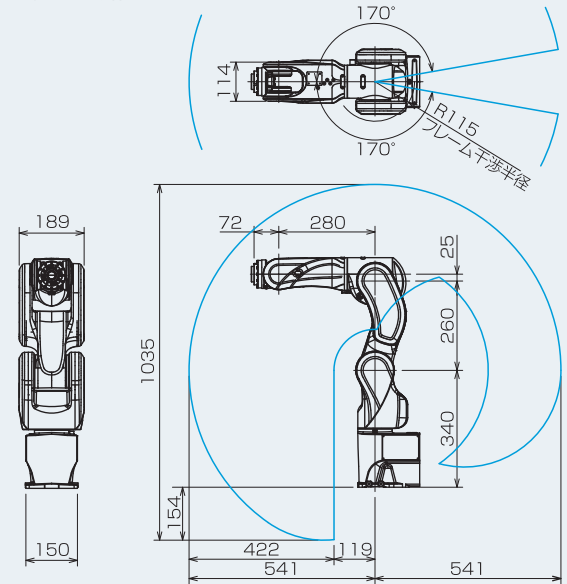
コントローラ仕様

項目	仕様
標準制御軸数	6軸
最大制御軸数	7軸
プログラム数	9,999種
メモリ容量	256Mバイト(2,560,000ステップ相当)
外部記憶装置インターフェース	USBポート装備
外形寸法	369(W)×490(D)×173(H)
質量	約17kg
電源仕様	3相 AC200-230V ±10% 単相 AC200-230V ±10%
消費電力	0.4KVA
保護等級	IP20
周囲温度	0~40°C
周囲湿度	20~85%(結露無きこと)

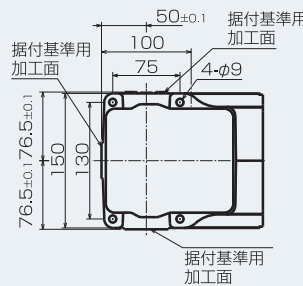
適用例



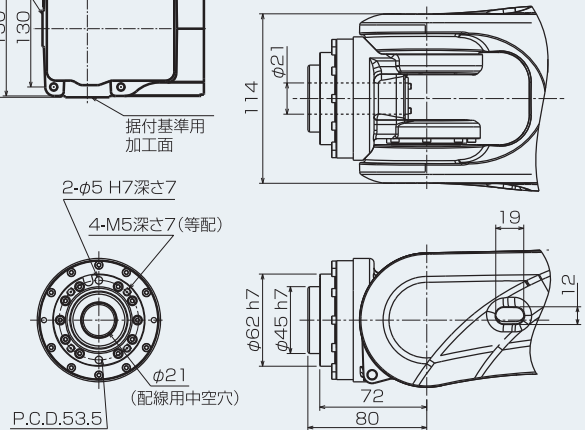
●外形寸法および動作範囲



●据付図



●手首詳細



NACHI

株式会社 不二越

www.nachi-fujikoshi.co.jp

東京本社 Tel:03-5568-5111 Fax:03-5568-5206 東京都港区東新橋1-9-2 汐留住友ビル17F 〒105-0021
富山本社 Tel:076-423-5111 Fax:076-493-5211 富山市不二越本町1-1-1 〒930-8511

東日本支社 Tel:0276-31-5936 中日本支社 Tel:052-769-6815 (株)ナチ関東 Tel:03-5568-5190
北海道営業所 Tel:011-782-0006 東海支店 Tel:053-454-4160 (株)ナチ常盤 Tel:03-6252-3677
山形営業所 Tel:0237-71-0321 北陸支店/(株)ナチ北陸 Tel:076-424-3991 (株)ナチ東海 Tel:052-769-6911
福島営業所 Tel:024-991-4511 西日本支社 Tel:06-7178-5102 (株)ナチ関西 Tel:06-7178-2200
北関東支店 Tel:0276-46-7511 中国四国支店 Tel:082-568-7460
信州営業所 Tel:0268-28-7863 九州支店 Tel:092-441-2505

株式会社ナチロボットエンジニアリング
NACHI ROBOTのサービス・メンテナンスは...

本社 Tel:03-5568-5180 大阪センター Tel:072-806-3381
北関東センター Tel:0276-33-7888 広島センター Tel:082-284-5175
東北サービス室 Tel:022-346-0605 岡山サービス室 Tel:0866-90-3407
西関東センター Tel:0467-71-5115 九州センター Tel:093-434-9133
名古屋センター Tel:0565-29-5811 北陸センター Tel:076-423-6283
東海サービス室 Tel:053-454-1160