

NACHI



パワフル&スリム
広く素早く正確に

多目的スマート&コンパクトロボット

NEW

MZ12

防塵防滴性IP67相当

防錆、耐クーラント塗装も標準装備

クラストップレベルの高速・高精度

ベースサイズの17%削減と29%の軽量化を実現

動作範囲は同等以上(従来機比較)

ロボット本体からツールまでの配線・配管を標準装備

豊富なアプリケーションで引回しを簡略化

本体仕様

項目	仕様	
ロボット型式	MZ12-01	
構造	関節型	
自由度	6	
駆動方式	ACサーボ方式	
最大動作範囲	J1	±2.97rad(±170°)
	J2	+1.57~-2.79rad(+90~-160°)
	J3	+3.67~-2.57rad(+210~-147°)
	J4	±3.32rad(±190°)
	J5	±2.44rad(±140°)
	J6	±6.28rad(±360°)
最大速度*1	J1	4.54rad/s(260°/s)
	J2	4.01rad/s(230°/s)
	J3	4.54rad/s(260°/s)
	J4	8.20rad/s(470°/s)
	J5	8.20rad/s(470°/s)
	J6	12.22rad/s(700°/s)
可搬質量	手首部	12kg
手首許容静負荷トルク	J4	25N·m
	J5	25N·m
	J6	9.8N·m
手首許容最大慣性モーメント*2	J4	0.7kg·m ²
	J5	0.7kg·m ²
	J6	0.2kg·m ²
位置繰返し精度*3	±0.04mm	
最大リーチ	1454mm	
エア配管	φ6×2, φ8×1	
アプリケーション信号線	24芯(オプションバルブ用含む)	
設置方法	床置、天吊、傾斜	
設置条件	周囲温度: 0~45℃*4	
	周囲湿度: 20~85%RH(結露無きこと)	
	据付面への許容振動: 0.5G(4.9m/s ²)以下	
耐環境性*5	IP67相当(防塵・防滴)	
本体質量	150kg	

1[rad] = 180/π[°], 1[N·m] = 1/9.8[kgf·m]

*1: 表内の最大速度は最大値であり、作業プログラムや手首負荷条件によって変化します。

*2: 手首許容慣性モーメントは、手首負荷条件により異なりますので、注意してください。

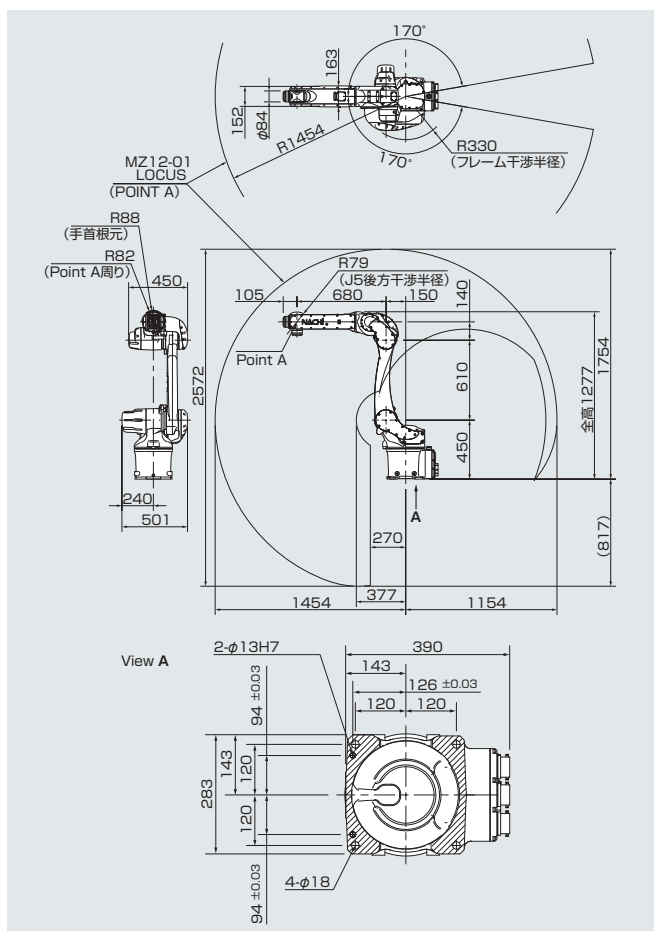
*3: 「JIS B 8432」に準拠しています。

*4: 海拔1000m以下でご使用の場合です。許容高度を超える場合、周囲温度が制約を受けます。

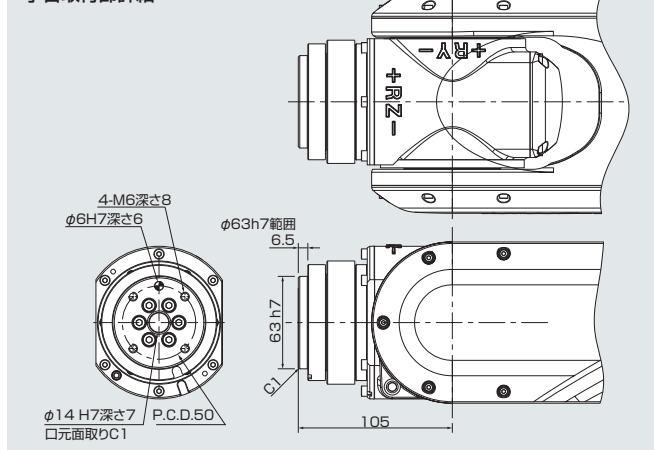
*5: 有機溶剤、酸、アルカリ、塩素系、ガンソリン系切削液などシール部材を劣化させる液体は

使用できません。ワイヤーハーネス部、制御装置は耐環境性が異なります。

外形寸法及び動作範囲



手首取付部詳細



NACHI

株式会社 不二越

www.nachi-fujikoshi.co.jp

本社 Tel:03-5568-5111 Fax:03-5568-5206 東京都港区東新橋1-9-2 汐留住友ビル17F 〒105-0021
 ロボット事業部 Tel:076-423-5135 Fax:076-493-5251 富山市不二越本町1-1-1 〒930-8511

東日本支社 Tel:03-5568-5286	信州営業所 Tel:0268-28-7863	中国四国支店 Tel:082-568-7460	㈱ナチ東海 Tel:052-769-6911
北海道営業所 Tel:011-782-0006	中日本支社 Tel:052-769-6825	九州支店 Tel:092-441-2505	㈱ナチ関西 Tel:06-7178-2200
山形営業所 Tel:0237-71-0321	東海支店 Tel:053-454-4160	海外営業部 Tel:076-456-2223	
福島営業所 Tel:024-991-4511	北陸支店/㈱ナチ北陸 Tel:076-424-3991	㈱ナチ関東 Tel:03-5568-5190	
北関東支店 Tel:0276-46-7511	西日本支社 Tel:06-7178-5105	㈱ナチ常盤 Tel:03-6252-3677	

株式会社 ナチロボットエンジニアリング

NACHI ROBOTのサービス・メンテナンスは・・・

本社 Tel:03-5568-5180	西関東センター Tel:0467-71-5115	大阪センター Tel:072-806-3381	九州センター Tel:093-434-9133
北関東センター Tel:0276-33-7888	名古屋センター Tel:0565-29-5811	広島センター Tel:082-284-5175	北陸センター Tel:076-423-6283
東北サービス室 Tel:022-346-0605	東海サービス室 Tel:053-454-4160	岡山サービス室 Tel:0866-90-3407	

●製品改良のため、定格、仕様、外寸などの一部を予告なしに変更することがあります。

●本製品の最終使用者が軍事関係、または兵器等の製造用に使用する場合、「外国為替及び外国貿易法」の定める輸出規制の対象となることがあります。輸出される際には、十分な審査及び必要な輸出手続きをお取り下さい。

CATALOG NO. 7704

2017.11.Q-MD-ABE