

MZシリーズ 5kg可搬協働ロボット

# CMZ05

MZシリーズの高速・高精度・信頼性に  
協働ロボットとしての機能をプラス

**NEW**



## 優れた安全性

- 協働ロボットとしての安全性を保障する各種認証準拠  
(ISO13849-1、ISO10218-1、ISO/TS15066)
- 挟まれリスクを最小化する形状設計とソフト機能

## 高速・高精度

- MZFシリーズと共通のメカニズムにより  
クラストップレベルの高速・高精度を実現(非協働時2500mm/s)

## 多様な業種に対応 (保護等級:IP67相当)

- 中空手首とアーム内配線・配管によりワークとの接触リスクを低減  
豊富なアプリケーションで多様な業種に対応



## 本体仕様

項目	仕様	
ロボット型式	CMZ05-01	
構造	関節形	
自由度	6	
駆動方式	ACサーボ方式	
最大動作範囲	J1	±2.97rad(±170°)
	J2 出荷時	-2.00~+0.69rad(-115~+40°)
	J2 最大※1	-2.36~+1.40rad(-135~+80°)
	J3	-2.37~+4.71rad(-136~+90°)
	J4	±3.32rad(±190°)
	J5 出荷時	±1.57rad(±90°)
最大速度	J5 最大※1	±2.09rad(±120°)
	J6	±6.28rad(±360°)
	J1	4.71rad/s(270°/s)
	J2	4.28rad/s(245°/s)
	J3	5.42rad/s(310°/s)
	J4	9.60rad/s(550°/s)
手先速度	J5	9.60rad/s(550°/s)
	J6	16.58rad/s(950°/s)
可搬質量	非協働時	2500mm/s
	協働時	1000mm/s ※2
手首許容静負荷トルク	手首部	5kg
	J4	16.9N·m
	J5	16.9N·m
手首許容最大慣性モーメント	J6	9.4N·m
	J4	0.49kg·m <sup>2</sup>
	J5	0.49kg·m <sup>2</sup>
位置繰り返し精度 ※3	J6	0.15kg·m <sup>2</sup>
		±0.020mm
最大リーチ	927 mm	
エア配管	φ6×2(3連ソレノイドバルブ標準搭載) 使用可能圧力範囲: 0.1~0.5Mpa	
アプリケーション/信号線	20芯、又は12芯(オプション選択による)	
LAN	なし、8芯1系統、8芯2系統(オプション選択による)	
設置方法	床置(傾斜制限30度)	
設置条件	周囲温度: 0~40℃ 周囲湿度: 20~85%RH(結露無きこと) 据付面への許容振動: 0.5G(4.9m/s <sup>2</sup> )以下	
耐環境性	IP67相当(防塵・防滴)	
クリーン度	ISO CLASS5相当 ※4	
騒音レベル	75dB	
本体質量	53kg	

1[rad]=180/π[°], 1[N·m]=1/9.8[kgf·m]

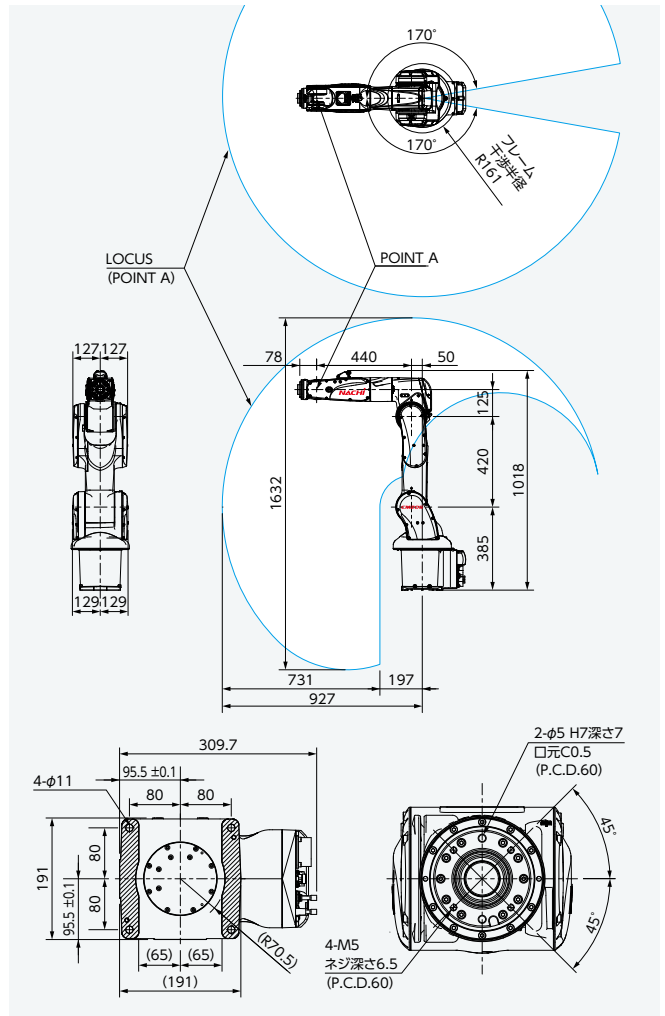
※1 リスクアセスメントにより動作範囲を決める必要があります。

※2 リスクアセスメントにより動作速度を決める必要があります。

※3 JIS B 8432に準拠しています。

※4 ISO14644-1に準拠しています。

## 外形寸法及び動作範囲



I/O 20芯・LAN 8芯1系統



協働モード表示ランプ



挟まれリスクを低減するストップカバー



挟まれリスクを低減するオフセット形状

# NACHI

株式会社 不二越



www.nachi-fujikoshi.co.jp

本社 Tel:03-5568-5111 Fax:03-5568-5206 東京都港区東新橋1-9-2 汐留住友ビル17F 〒105-0021  
 ロボット事業部 Tel:076-423-5135 Fax:076-493-5252 富山市不二越本町1-1-1 〒930-8511

東日本支社 Tel:03-5568-5286	信州営業所 Tel:0268-28-7863	中国四国支店 Tel:082-568-7460	株式会社 ナチ常盤 Tel:03-6252-3677
北海道営業所 Tel:011-782-0006	中日本支社 Tel:052-769-6825	九州支店 Tel:092-441-2505	株式会社 ナチ北陸 Tel:076-424-3991
山形営業所 Tel:0237-71-0321	東海支店 Tel:053-454-4160	株式会社 ナチ関東 Tel:03-5568-5190	
福島営業所 Tel:024-991-4511	北陸支店 Tel:076-425-8013	株式会社 ナチ関西 Tel:06-7178-2200	
北関東支店 Tel:0276-46-7511	西日本支社 Tel:06-7178-5105	株式会社 ナチ東海 Tel:052-769-6911	

## サービス拠点

北関東サービスセンター Tel:0276-33-7888	東海サービスセンター Tel:0565-29-5811	中国四国サービスセンター Tel:082-284-5175	北陸サービスセンター Tel:076-423-6283
東北サービスセンター Tel:022-358-7752	浜松事務所 Tel:053-454-4160	九州支店 Tel:0866-90-3407	
西関東サービスセンター Tel:0467-71-5115	関西サービスセンター Tel:072-806-3381	岡山事務所 Tel:093-434-9133	

●製品改良のため、定格、仕様、寸法などの一部を予告なしに変更することがあります。

●本製品の最終使用者が軍事関係、または兵器等の製造用に使用する場合、「外国為替及び外国貿易法」の定める輸出規制の対象となることがあります。輸出される際には、十分な審査及び必要な輸出手続きをお取り下さい。

CATALOG NO. 7712-3

2023.09.V-MD-ABE