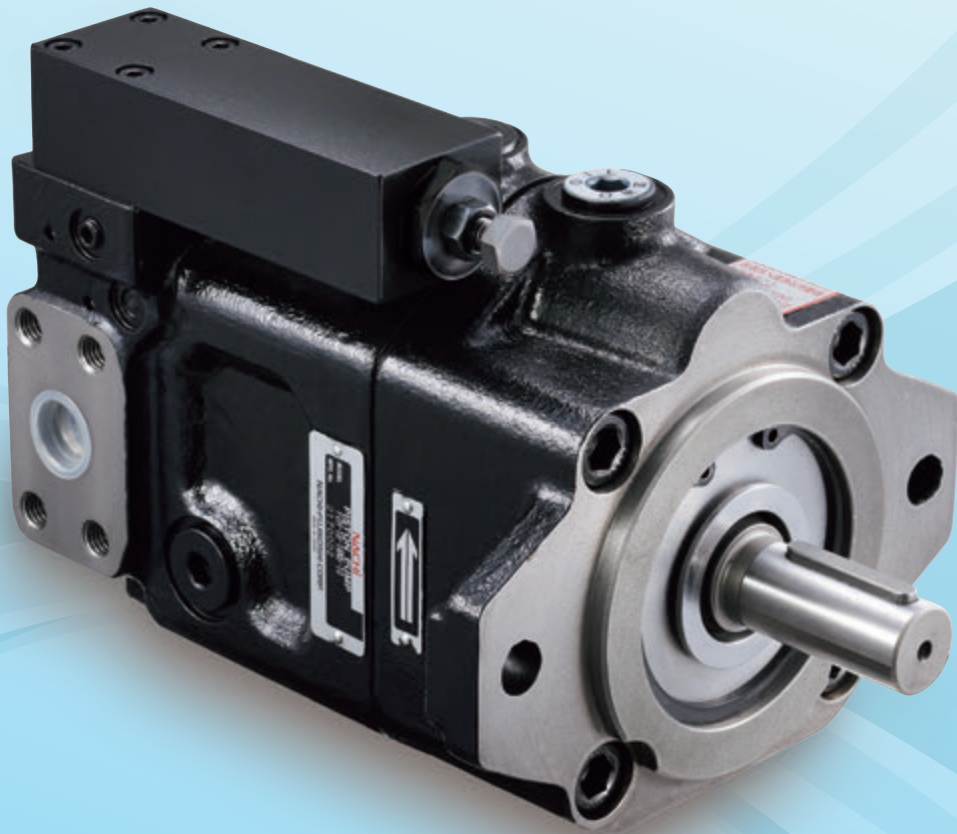


鍛圧機械の動力源に

PZH SERIES

高圧可変容量形ピストンポンプ



特 長

1. 高圧仕様

クラス最高レベルの高圧化を実現。定格圧力は35MPa、許容ピーク圧力は40MPaに対応。シリンダを小径化することでコンパクト化、加工サイクルの短縮を実現できます。

2. 省エネルギー

各摺動部の摩擦損失と内部漏れの低減により、他社商品を上回る省エネルギー性能を発揮。機械のランニングコスト削減、油温上昇の抑制に貢献します。

3. 低騒音

圧力脈動低減と内部構造の剛性向上により、最高レベルの低騒音化を実現。

4. タンデムポンプに対応

NACHIの豊富な実績を持つギヤポンプ“IPHシリーズ”をオプションとして搭載可能です。制御用油圧源など幅広い用途に使用できます。

形式表示

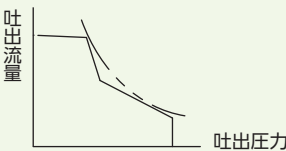
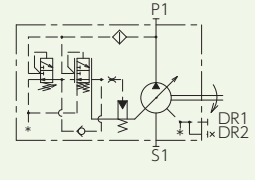
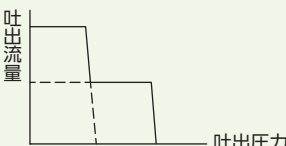
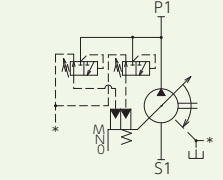
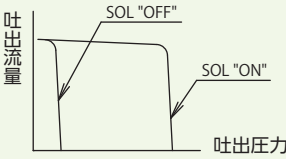
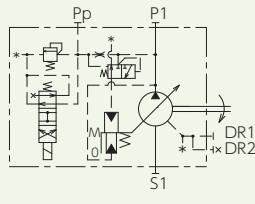
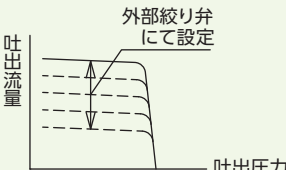
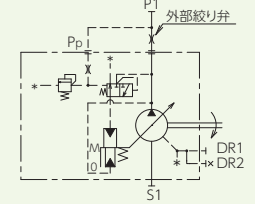
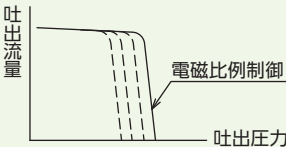
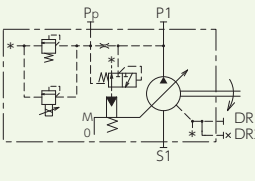
(1) 圧力補償制御形

PZH-3B-10-72N5-M-10

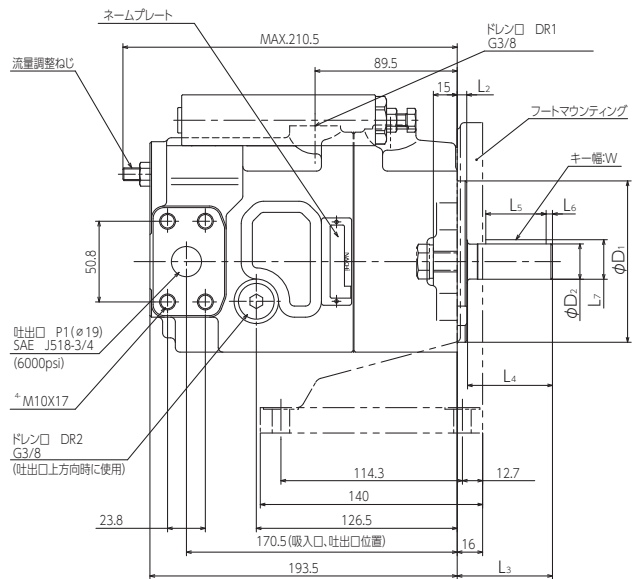
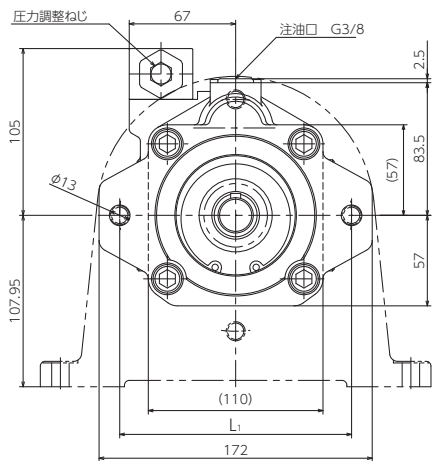
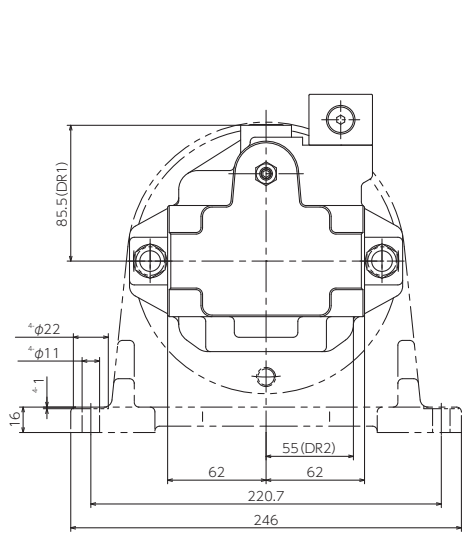
- デザイン No. 10 (1B/3B)
11 (2B)
- 取付記号 無記号: SAE取付
M : ISO取付
- 圧力調整範囲 5: 2~35MPa
- 可変制御機構 N: 圧力補償制御
- 最大ポンプ容量 1B: 16.5 cm³/rev
2B: 45 cm³/rev
3B: 72 cm³/rev
- (オプション)
補助ポンプコード 1B: 設定なし
2B: 3.5~8
3B: 3.5~16
- 取付方法 B: 取付フランジ形
- ポンプサイズ 1, 2, 3
- PZHシリーズ高圧可変ピストンポンプ

制御記号	特性		油圧回路
N	<p>吐出流量</p> <p>吐出圧力</p>	<p>吐出圧力がコンペンセータでセットされた圧力になると、自動的に吐出流量が減少し、セット圧を保持します。</p>	

(2) その他 制御機構

制御記号	特性	油圧回路
L	<p>圧力補償付き定馬力制御形 (PZH-2B/3B のみ対応)</p>  <p>吐出流量</p> <p>吐出圧力</p> <p>圧力補償制御に加え、あらかじめ設定された出力の範囲で圧力に応じた流量を吐出します。電動機サイズに合わせ全域でエネルギーを有効に利用できます。</p>	
NQ	<p>2 圧 2 流量制御 (PZH-1B のみ対応)</p>  <p>吐出流量</p> <p>吐出圧力</p> <p>ポンプに組み付けたシーケンスバルブにより吐出量が2段に変化し、従来の高低圧制御が1台で行なえ、回路の省エネ化が可能です。</p>	
RS	<p>ソレノイドカットオフ制御形</p>  <p>吐出流量</p> <p>吐出圧力</p> <p>SOL "OFF"</p> <p>SOL "ON"</p> <p>ポンプ出力不要時に損失エネルギーを極小にするため、圧力補償形にアンロード用ソレノイドバルブを組み付けたものです。アンロード時は熱発生を抑えることができます。</p>	
R	<p>負荷感応型制御</p>  <p>吐出流量</p> <p>吐出圧力</p> <p>外部絞り弁にて設定</p> <p>外部に設置された絞り弁の前後差圧を一定に保つようにポンプ容量を制御します。アクチュエータの負荷に応じた必要最小限の吐出流量となり、省エネとなります。</p>	
EPR	<p>電磁比例圧力制御形</p>  <p>吐出流量</p> <p>吐出圧力</p> <p>電磁比例制御</p> <p>コンペンセータの設定圧力を電磁比例弁により遠隔操作で自在にコントロールできます。機械の負荷条件に柔軟に対応し省エネとなります。</p>	

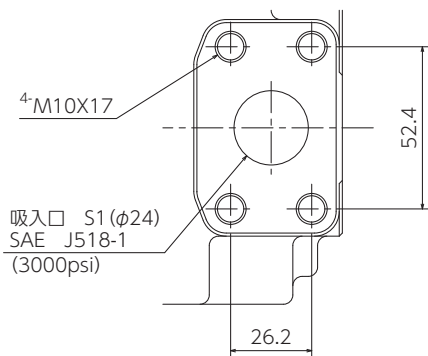
取付寸法 PZH-1B-16N5-(M)-10



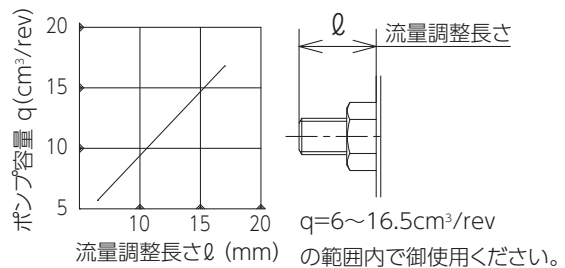
取付記号	規格	マウンティングフランジ	シャフト先端
無記号	SAE	SAE "B-B" Code:101-2 (2bolt type)	SAE "B" Code:22-1 (Without thread)
M	ISO	ISO 3019-2 2-bolt, A= φ 100	ISO 3019-2 D= φ 25

※一部、規格外となる寸法がありますのでご注意ください

吸入口形状



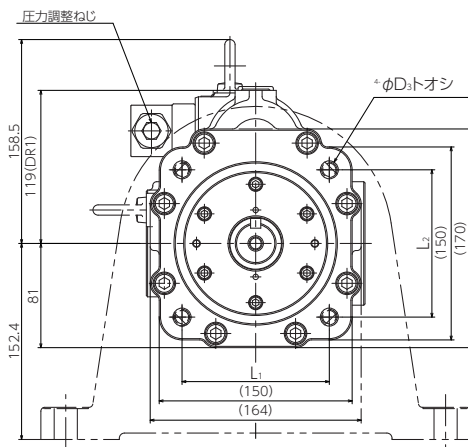
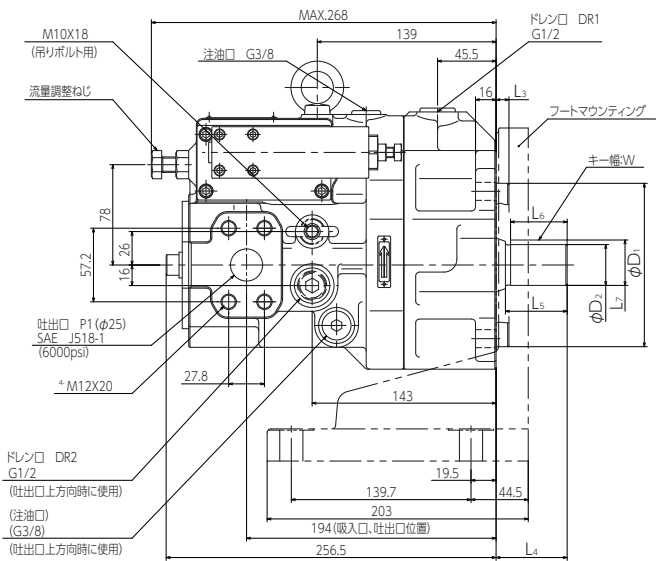
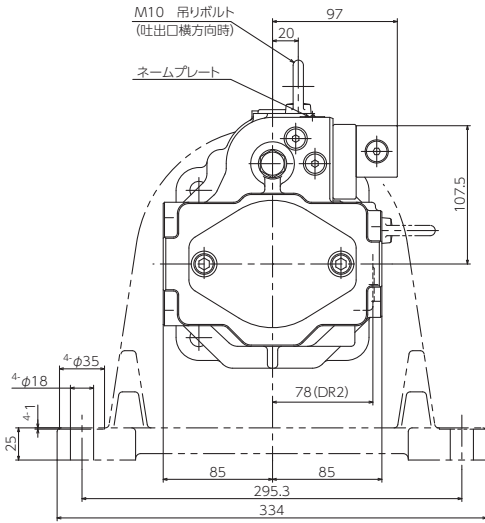
流量調整長さ と ポンプ容量



取付記号	規格	D ₁	D ₂	L ₁	L ₂	L ₃	L ₄	L ₅	L ₆	L ₇	W	フートマウンティングキット
(無記号)	SAE	101.6 ⁰ _{-0.051}	22.23 ⁰ _{-0.021}	146	6	60	53.5	38	4	24.9 ⁰ _{-0.5}	6.3 ^{+0.015} _{-0.010}	IHM-4-10
M	ISO	100.0 ⁰ _{-0.054}	25.0 ^{+0.009} _{-0.004}	140	7	56	48	40	0	28.0 ⁰ _{-0.3}	8 ⁰ _{-0.036}	IHM-4M-10

(※) --- はフートマウンティングキット取付時の形状を示す。

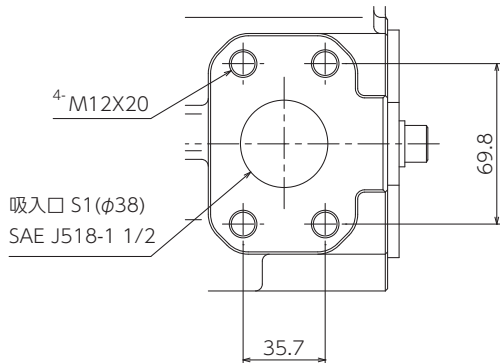
取付寸法 PZH-2B-45N5-(M)-11



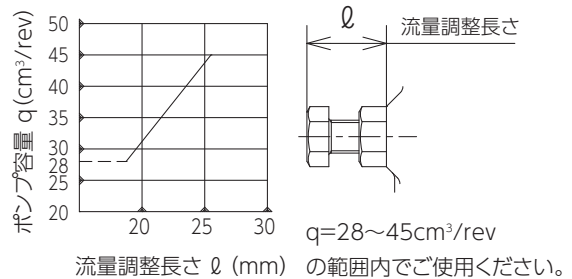
取付記号	規格	マウンティングフランジ	シャフト先端
無記号	SAE	SAE "C" Code:127-4 (4bolt type)	SAE "C" Code:32-1 (Without thread)
M	ISO	ISO 3019-2 4-bolt, A= φ 125	ISO 3019-2 D= φ 32

※一部、規格外となる寸法がありますのでご注意ください

吸入口形状



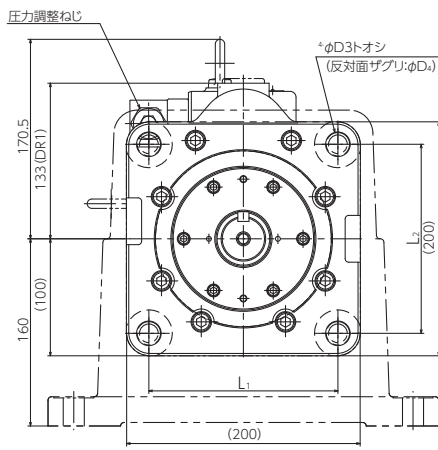
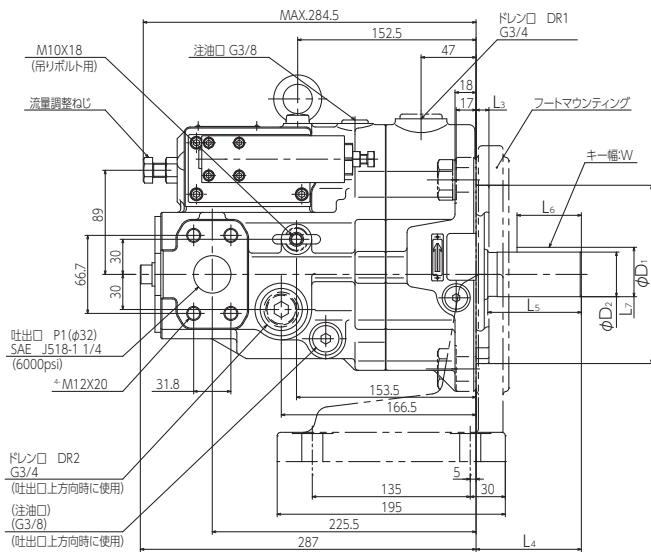
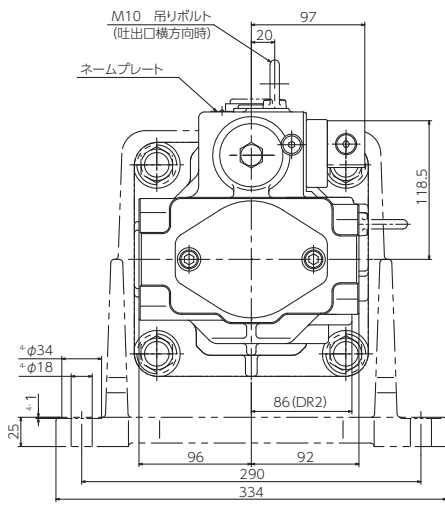
流量調整長さ と ポンプ容量



取付記号	規格	D ₁	D ₂	D ₃	L ₁	L ₂	L ₃	L ₄	L ₅	L ₆	L ₇	W	フトマウンティングキット
(無記号)	SAE	127.0 ⁰ _{-0.050}	31.75 ⁰ _{-0.051}	14.0	114.5	114.5	10	55	48	44	35.3 ⁰ _{-0.25}	7.94 ⁰ _{-0.050}	PXM-2-10
M	ISO	125.0 ⁰ _{-0.063}	32.0 ^{+0.018} _{+0.002}	14.0	113.2	113.2	9	68	58	48	35.0 ⁰ _{-0.20}	10 ⁰ _{-0.036}	PXM-2M-10

(※) --- はフトマウンティングキット取付時の形状を示す。

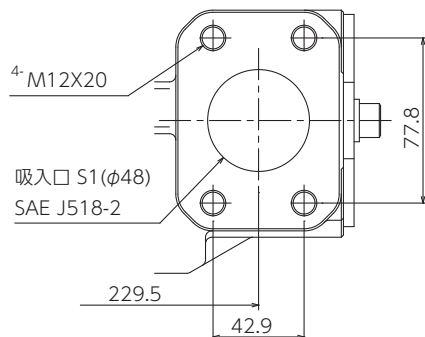
取付寸法 PZH-3B-72N5-(M)-10



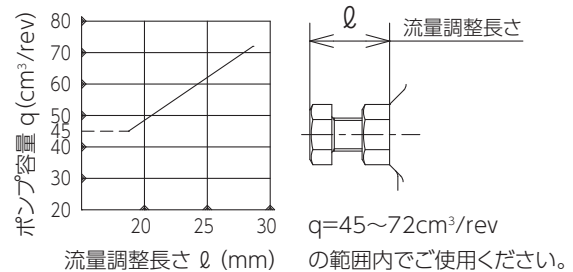
取付記号	規格	マウンティングフランジ	シャフト先端
無記号	SAE	SAE "D" Code:152-4 (4bolt type)	SAE "C-C" Code:38-1 (Without thread)
M	ISO	ISO 3019-2 4-bolt, A= φ 160	ISO 3019-2 D= φ 40

※一部、規格外となる寸法がありますのでご注意ください

吸入口形状



流量調整長ささとポンプ容量



取付記号	規格	D ₁	D ₂	D ₃	D ₄	L ₁	L ₂	L ₃	L ₄	L ₅	L ₆	L ₇	W	フットマウンティングキット
(無記号)	SAE	152.4 ⁰ _{-0.050}	38.1 ⁰ _{-0.03}	21.0	40.0	161.6	161.6	11	90	80	55	42.2 ⁰ _{-0.15}	9.53 ⁰ _{-0.015}	PZM-4-10
M	ISO	160.0 ⁰ _{-0.063}	40.0 ^{+0.027} _{+0.002}	17.5	32.0	141.4	141.4	9	92	82	55	43.0 ⁰ _{-0.20}	12.0 ⁰ _{-0.043}	PZM-4M-10

(※) ----- はフットマウンティングキット取付時の形状を示す。

製品仕様

形式	定格圧力 (MPa)	許容ピーク 圧力 (MPa)	容量調整 範囲 (cm ³ /rev)	圧力調整 範囲 (MPa)	回転速度		質量 (kg)	対応 補助ポンプ コード
					最低 (min ⁻¹)	最高 (min ⁻¹)		
PZH-1B	35	40	5 ~ 16.5	2 ~ 35	500	2000	16	-
PZH-2B	35	40	28 ~ 45	2 ~ 35	500	2000	31	3.5 ~ 8
PZH-3B	35	40	45 ~ 72	2 ~ 35	500	2000	43	3.5 ~ 16

●補助ポンプ仕様(PZH-2B/3B対応)

- 作動油…… 石油系作動油
(ISO VG 46 ~ 68)
- 動粘度…… 20~200mm²/s
(動作時最適範囲:20~50 mm²/s)
- 油温…… 5~60℃
- 吸入圧力 -0.03MPa 以上
- 塗装色…… 黒色

補助ポンプ コード	IP ポンプ 形式	容量 (cm ³ /rev)	定格圧力 (MPa)	最高圧力 (MPa)
3.5	IPH-2 形	3.6	21	30
5		5.24		
6.5		6.55		
8		8.18		
10	10.2			
13	IPH-3 形	13.3		
16		15.8		

補助部品

■配管フランジキット (ねじこみタイプ)

INフランジ

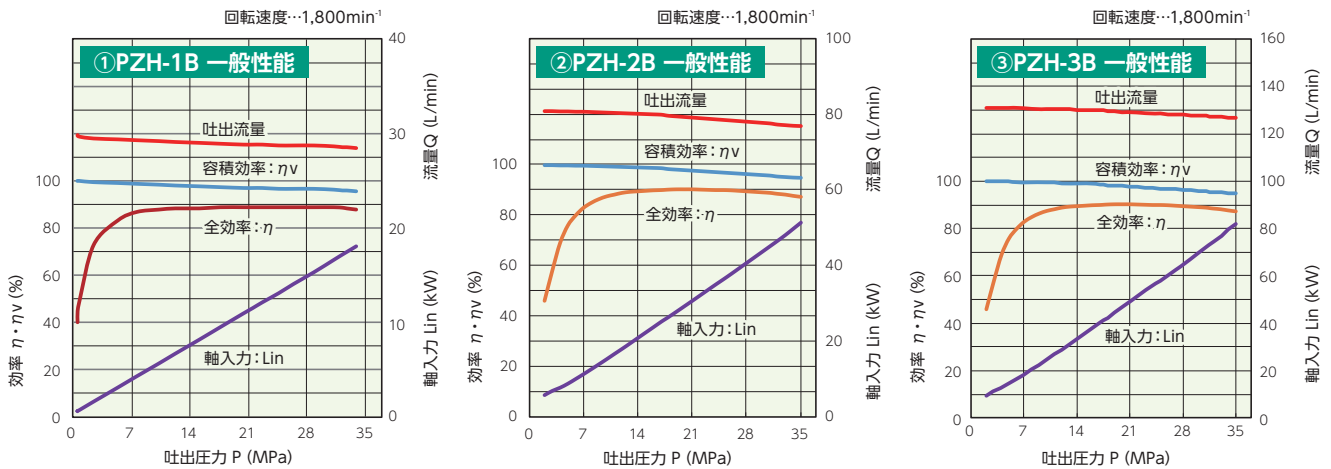
適用ポンプ	キット形式	フランジ品番	ボルト	ワッシャ	○リング	ねじサイズ	規格
PZH-1B	PSF-101000	FZS-9976-45-P2-1C	1 TH10X40	4 WS-B-10	4 NBR-90 G35	1 Rc 1"	SAE J518 1" (標準形 3000psi)
PZH-2B	IHF-100120	IH03J-100120	1 TH12X55	4 WS-B-12	4 NBR-90 G50	1 Rc 1・1/2"	SAE J518 1・1/2" (標準形 3000psi)
PZH-3B	IHF-100160	IH03J-100160	1 TH12X60	4 WS-B-12	4 NBR-90 G60	1 Rc 2"	SAE J518 2" (標準形 3000psi)

■シールキット

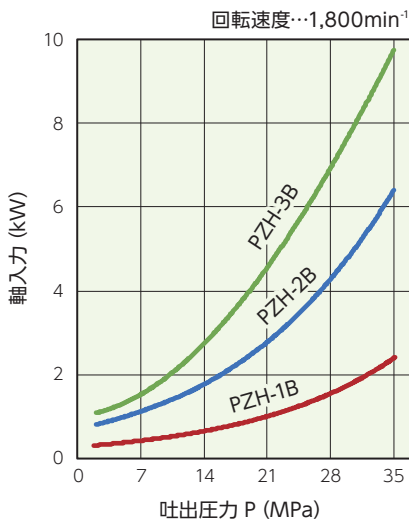
PZH-1B 用			PZH-2B 用			PZH-3B 用		
キット形式	PHAS-101000		キット形式	PHAS-102000		キット形式	PHAS-103000	
オイルシール	TCN-305011-V	1	オイルシール	TCZ4062910.3-V	1	オイルシール	TCN-456812-V	1
○リング	NBR-90 G70	1	○リング	NBR-90 G70	1	○リング	NBR-90 G80	1
○リング	NBR-90 P14	2	○リング	NBR-90 P18	2	○リング	NBR-90 P22.4	1
○リング	NBR-90 P9	1	○リング	NBR-90 P14	2	○リング	NBR-90 P14	2
○リング	NBR-90 P5	2	○リング	NBR-90 P12	1	○リング	NBR-90 P12	1
バックアップリング	RBO-P9	1	○リング	NBR-90 P8	1	○リング	NBR-90 P8	2
			○リング	NBR-90 P5	2	○リング	NBR-90 P7	2
			バックアップリング	T2-P12	1	バックアップリング	T2-P12	1
			○リング	NBR-90 P9	2	○リング	NBR-90 G40	1
			○リング	NBR-90 G75	1	○リング	NBR-90 P9	2
						○リング	NBR-90 G85	1

代表特性

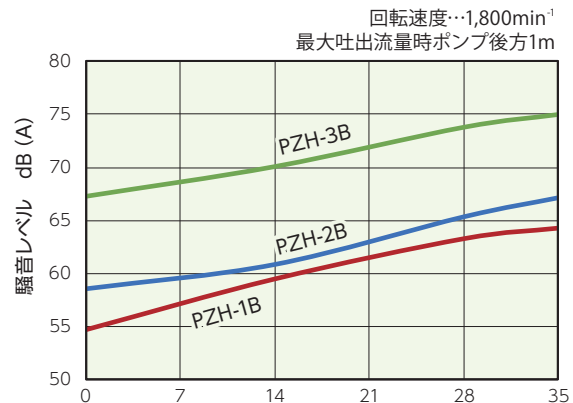
(1) 一般性能



(2) フルカットオフ軸入力特性



(3) 騒音特性



NACHI
株式会社 不二越

www.nachi-fujikoshi.co.jp

本社	Tel:03-5568-5111	東京都港区東新橋1-9-2 汐留住友ビル17F	〒105-0021
油圧事業部	Tel:076-438-8970	富山市中田3-2-1	〒931-8453
東日本支社	Tel:03-5568-5284	中日本支社	Tel:052-769-6814
北海道営業所	Tel:011-782-0006	東海支店	Tel:053-454-4160
山形営業所	Tel:0237-71-0321	北陸支店	Tel:076-425-8013
福島営業所	Tel:024-991-4511	西日本支社	Tel:06-7178-5103
北関東支店	Tel:0276-46-7511	中国四国支店	Tel:082-568-7460
信州営業所	Tel:0268-28-7863	九州支店	Tel:092-441-2505
		株式会社関東	Tel:03-5568-5190
		株式会社関西	Tel:06-7178-2200
		株式会社東海	Tel:052-769-6911
		株式会社北陸	Tel:076-424-3991
		株式会社常盤	Tel:03-6252-3677

●仕様は改良のため予告なく変更する場合があります。 ●本カタログ記載内容の無断転用を禁じます。

CATALOG NO. 9150-5

2021.09.V.ABE-ABE