

NACHI

省エネ可変ポンプユニット インバータ駆動NSPシリーズ

省エネNSPシリーズにインバータ駆動を追加。
従来品をさらに上回る省エネルギー効果を実現!

受賞

第28回 優秀省エネルギー機器

日本機械工業連合会会長賞



26cm³/revタイプに
インバータ駆動モデルが誕生!

インバータ駆動により、省エネ効果がさらにアップ

◆省エネ効果がさらにアップ

NSPシリーズへのインバータ駆動追加により、標準ユニット対比 約60%の省エネ化を達成。

◆油温上昇を室温+1.5℃に抑制

室温/油温	標準ユニット	インバータ駆動NSPユニット
タンク容量 (ℓ)	60	20
室温 (°C)	23.2	
タンク油温 (°C)	51.2	24.7
油温上昇値 (°C)	28.0	1.5

- NSP-20E-22V1A4-12
- 6.0MPa連続圧力保持時

◆低騒音53dB (A) を実現

- NSP-20E-22V1A4-12
- 6.0MPa連続圧力保持時
- 4方向平均
- 標準ユニット騒音値:64dB (A)

◆簡単操作

電源投入ですぐに起動。
負荷圧力に応じて自動的にポンプの回転数を制御する為、細かな電気調整や外部からの指令などは一切不要。

◆インバータを切り離れた状態でも運転可能

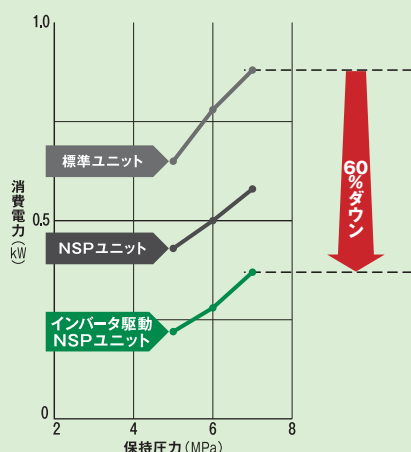
緊急時には電源配線を入れ替えるだけでNSPユニットとして運転することが可能。

◆インバータ駆動機能の後付けも可能

既にNSPユニットをお使いになっている場合は、別売りのインバータ制御ボックスキットを取り付け頂くことでインバータ駆動の機能を追加することが可能。

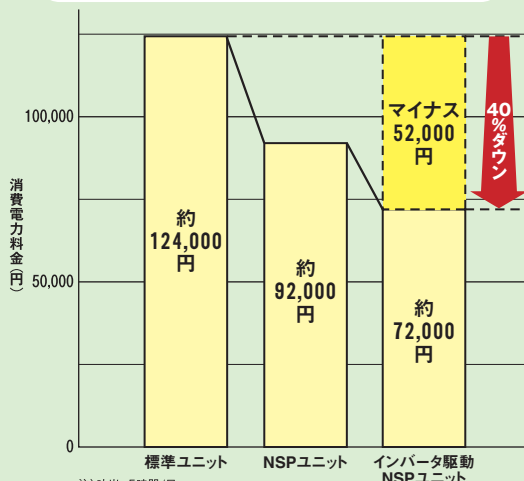
こんなに違う 省エネ効果

標準ユニット比 **60%** の省エネ



圧力保持時消費電力
型式: NSP-20E-22V1A4-12
同等仕様の標準ユニット、NSPユニットとの比較

年間消費電力料金を約 **40%** 節約



注) 吐出: 5時間/日
圧力保持: 17時間/日
年間稼働時間: 8000時間、15円/kWh

省エネユニットNSPシリーズにインバータ駆動を追加することで、標準ユニット対比 約60%の省エネルギー化を実現。(圧力保持時、当社比) 圧力保持時間が長いアプリケーションに最適。

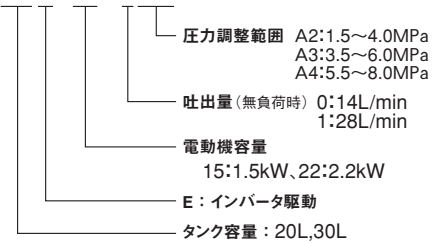
仕様

1.電源電圧 定格入力電流	3φ AC200~220V,50/60Hz 9.7A/1.5kW, 13.4A/2.2kW 22.4A/3.7kW	
2.圧力調整範囲	8,16cm³/revシリーズ A2:1.5~4.0MPa A3:3.5~6.0MPa A4:5.5~8.0MPa	26cm³/revシリーズ A2:2.0~4.0MPa A3:3.5~6.0MPa A4:5.5~7.0MPa
3.吐出量(無負荷時)	0A*:14L/min, 1A*:28L/min 2A*:46L/min	
4.作動油	一般鉱物系油圧作動油 (ISO VG32相当)	
5.油温	10~60℃	
6.塗装色	マンセルNo.5B6/3 (NACHI色)	
7.周囲温度/湿度	10~35℃/20~85%RH (結露無きこと) (水溶性切削液のミストを避けてください)	

形式説明

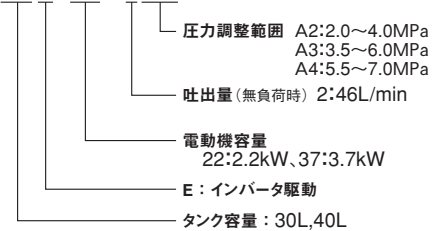
8,16cm³/revシリーズ

NSP-20E-15V0A2-12

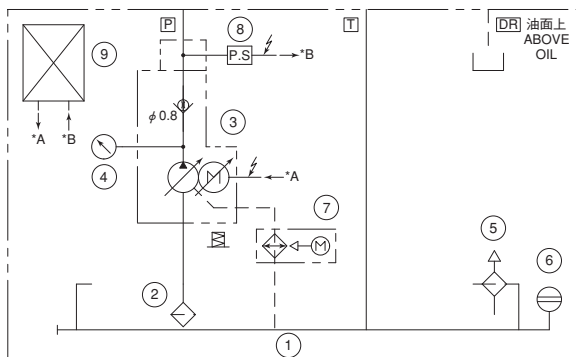


26cm³/revシリーズ

NSP-30E-22V2A2-12



油圧回路図



No.	部品名称
1	オイルタンク
2	サクシジョンストレーナ
3	ユニポンプ
4	圧力計
5	注油口兼エアブリーザ
6	油面計
7	ファンクーラ
8	圧力センサ
9	インバータ制御ボックス

インバータ制御ボックスキット仕様

EBK-20-22-1K-10

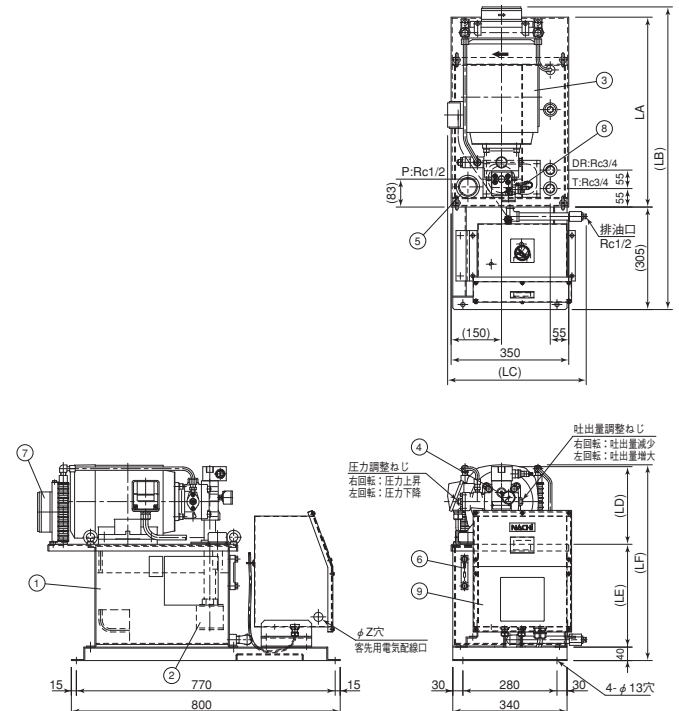
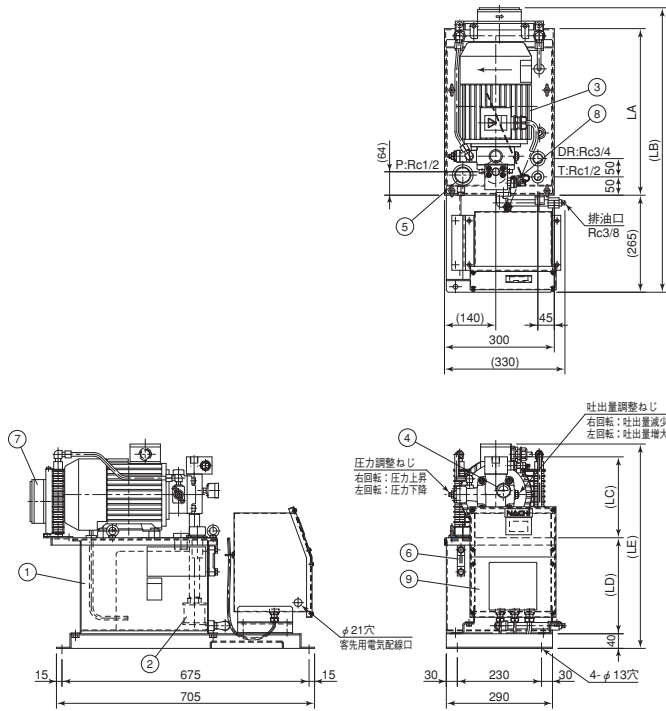




取付寸法図

8,16cm³/revシリーズ

26cm³/revシリーズ



形式	LA	LB	LC	LD	LE	概算質量 (作動油含まず)
NSP-20E-15V※A※-12	425	750	211	262	545	65kg
NSP-20E-22V1A※-12	455	780	221		564	71kg
NSP-30E-15V※A※-12	425	750	211	364	647	70kg
NSP-30E-22V1A※-12	455	780	221		666	76kg

形式	LA	LB	LC	LD	LE	LF	Z	概算質量 (作動油含まず)
NSP-30E-22V2A※-12	545	885	405	224	306	582	21	84kg
NSP-30E-37V2A※-12	565	900	415	236			27	96kg
NSP-40E-22V2A※-12	545	885	405	224	385	661	21	89kg
NSP-40E-37V2A※-12	565	900	415	236			27	101kg



ご使用上の注意

- 主回路電源の投入/遮断(配線用遮断器)による運転・停止はインバータの著しい寿命低下につながりますので、1時間に1回までとしてください。
なお、高頻度の運転・停止が必要な場合は、お問い合わせください。
- インバータのパラメータ設定変更、及び圧力設定スイッチ以外のスイッチ類の調整などは絶対に行わないでください。
- 油圧ユニットのPポート(吐出ポート)と外部マニホールド(またはアクチュエータ)との間は、内径1/2インチ、最高使用圧力14MPa用、長さ2m以上のフレキシブルホースにて配管してください。
- 最大ピーク圧力(設定圧+サージ圧)は、8,16cm³/revシリーズ:14MPa、26cm³/revシリーズ:13MPa以内にしてください。
尚、最大ピーク圧力がこれを超える場合は、回路側にサージカット用リリーフバルブを設けてください。
- 外部油圧回路側のリーク量が多い場合は、省エネ効果が小さい場合がありますので、お問い合わせください。



東京本社 東京都港区東新橋1-9-2汐留住友ビル17F 03-5568-5111
 富山本社 富山県富山市不二越本町1-1-1 076-423-5111
 URL <http://www.nachi-fujikoshi.co.jp/>

東日本支社 03-5568-5284
 北海道営業所 011-782-0006
 東北支店 024-991-4511
 山形オフィス 0237-71-0321
 北関東支店 0276-46-7511
 信州営業所 0268-28-7863

中日本支社 052-769-6814
 東海支店 053-454-4160
 北陸支店 076-425-8013

西日本支社 06-6748-1960
 広島支店 082-568-7460
 九州支店 092-441-2505

(株)ナチ関東 03-5568-5190
 (株)ナチ常盤 03-6252-3677
 (株)ナチ東海 052-769-6911
 (株)ナチ北陸 076-424-3991
 (株)ナチ関西 06-6748-2530
 (株)ナチ九州 092-441-2505

東富山事業所 油圧製造所 富山県富山市中田3-2-1 076-438-8970

●仕様は改良のため予告なく変更する場合があります。 ●本カタログ記載内容の無断転用を禁じます。

CATALOG NO.	9242-4
-------------	--------

2010.09.X-ABE-ABE