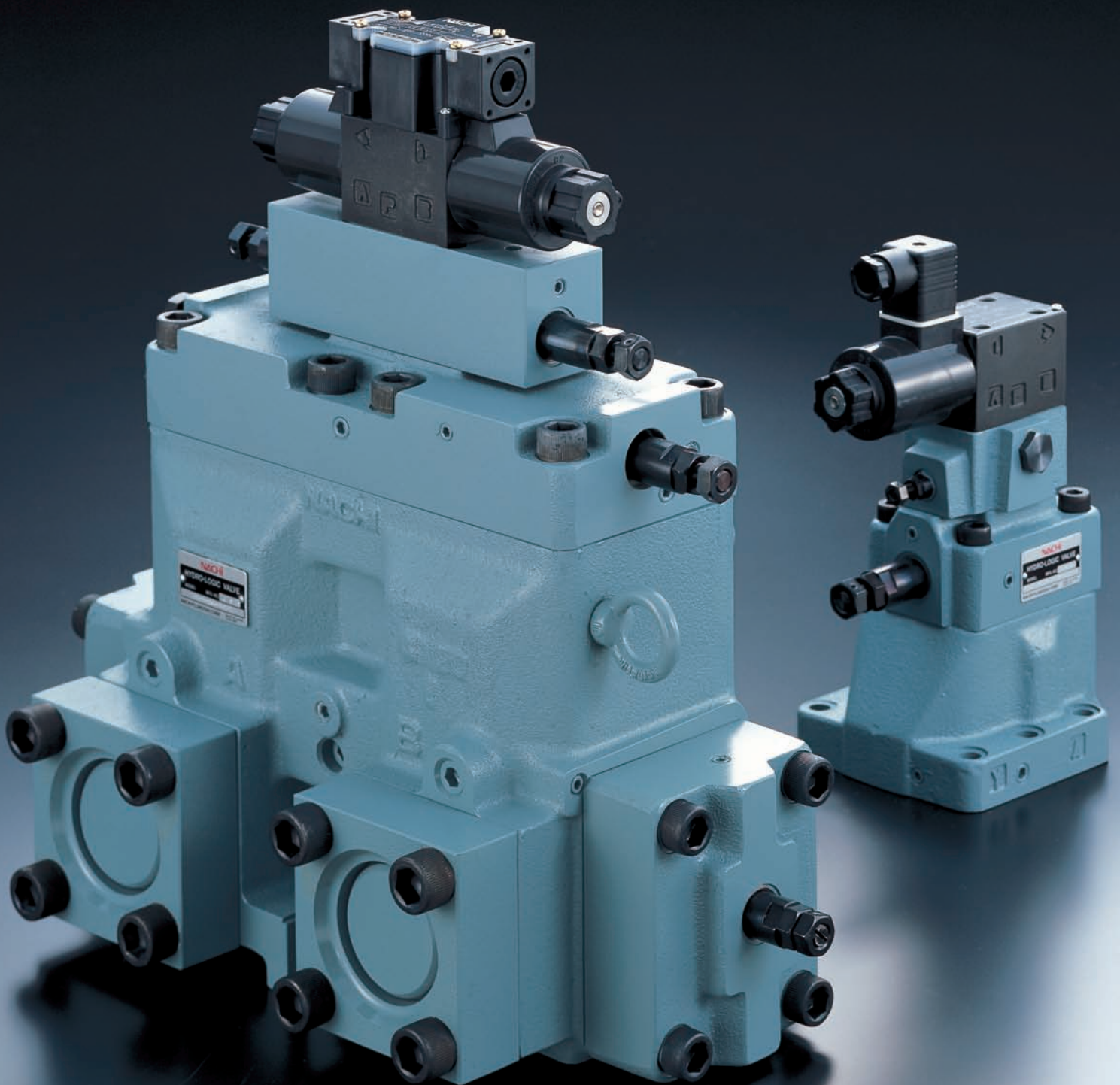


NACHI

HYDRO-LOGIC

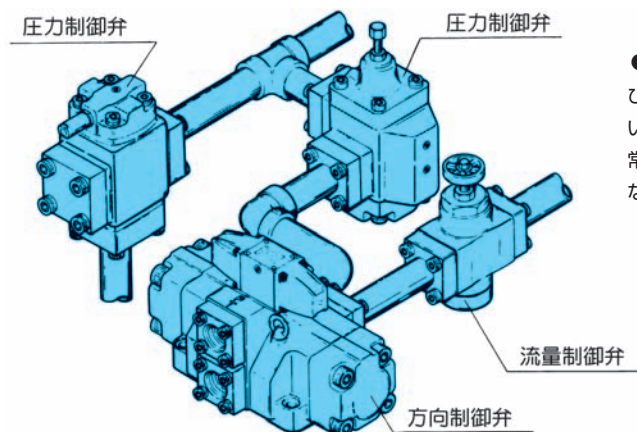
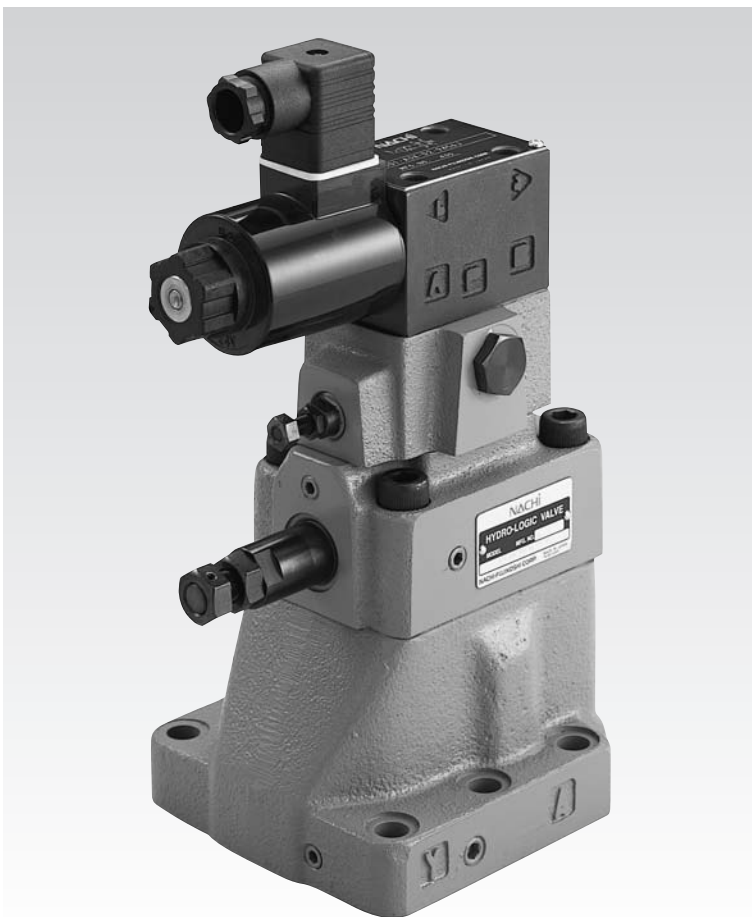
複合弁シリーズ



時代のニーズを形にした〔1弁多機能〕

NACHI HYDRO LOGIC 《複合弁シリーズ》。このシリーズは、従来形油圧制御弁の構造を一新し、1つの弁で複数の機能を制御できるようにした文字通りの多機能複合弁です。

油圧装置のコンパクト化とローコスト化にすぐれた威力を発揮し、小中容量システムをはじめ、あらゆる油圧システムにはかり知れないメリットをもたらします。まさに時代のニーズに応えた高度なバルブ=多機能複合弁です。



●装置全体を大幅にコンパクト化
ひとつの弁で、ひとつの機能しか果たさない単能弁システムと異なり、装置全体が非常にコンパクトになり、特に回路が複雑になるほど威力が発揮されます。



ロジック複合弁

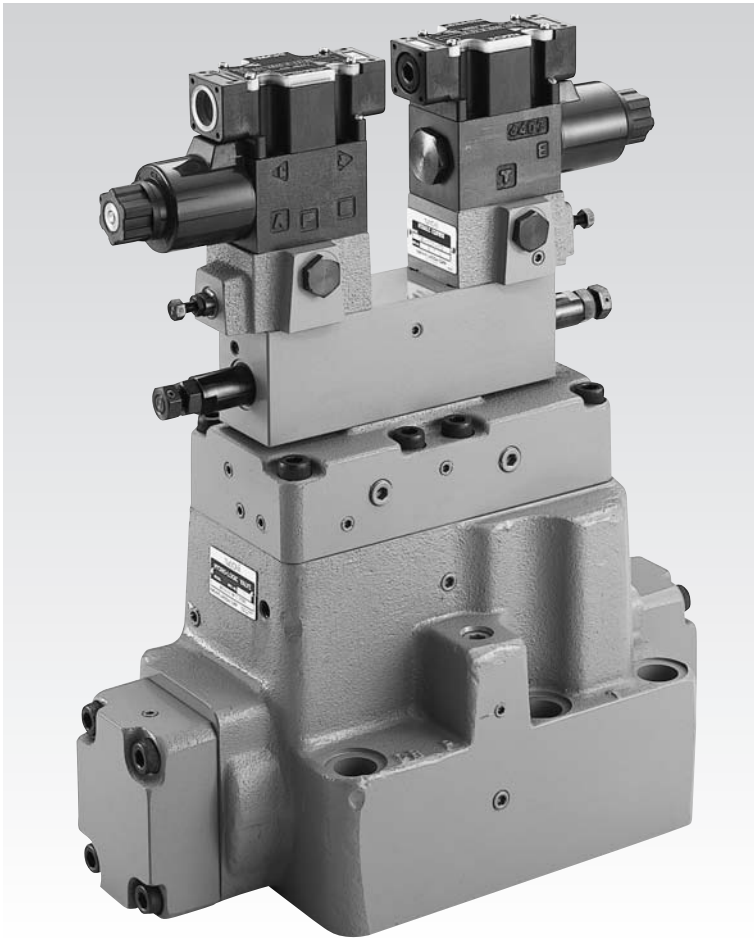


目次

| | |
|------------------------|--------|
| 複合弁シリーズの特長 | 2 |
| 複合弁シリーズの構成 | 3 |
| フランジ形 4方弁 (HF-F10) 構成例 | 4 |
| 仕様・形式説明 | 5 |
| 2方弁形式一覧表 | 9 |
| 4方弁応用回路例 | 11 |
| 取付寸法図および性能曲線 | 2方弁 13 |

| | |
|-----------------------|--------|
| 取付寸法図および性能曲線 | 4方弁 17 |
| 取付ガスケット面寸法 | 26 |
| 断面構造図 | 27 |
| パイロットバルブ断面構造図 | 31 |
| パイロットおよびドレンの内部、外部組替方法 | 33 |
| 設計の手順・設計例 | 34 |

油圧制御に新領域を開く複合弁シリーズ



複合弁シリーズの特長

1 油圧の高度化に応える多機能複合弁

1つのバルブに方向・圧力・流量制御といった複数の機能をもたせることができる多機能複合弁です。

2 油圧装置を大幅にコンパクト化

1つのバルブに複数の機能を集約複合化できるため、使用するバルブ数が減少し、油圧回路の簡略化と装置のコンパクト化が一挙に実現できます。

3 切り替えが速く、ショック低減も容易

基本構造にポペット弁を使用しているためオーバーラップがなく、さらに質量も小さいため切り替えがきわめて迅速です。またパイロットラインに絞り弁などを組み合わせることにより、各ポート間の開閉タイミングを任意に設定でき、ショックの低減もきわめて容易です。

4 内部リークがきわめて少ない

ポペットシール構造により、シート部のリークはなく、スライド部のリークも、スライド長さが長いこと、スプールタイプに比べて、内部リークはわずかです。

5 油圧装置の製作コストを大幅低減

使用バルブ数が少ないため、コンパクト化だけでなくローコスト化にも威力を発揮します。

6 国際規格のISO適合寸法を採用

06、10サイズのカセット形バルブの取付寸法は、ISO適合寸法を採用しており国際的な互換性があります。

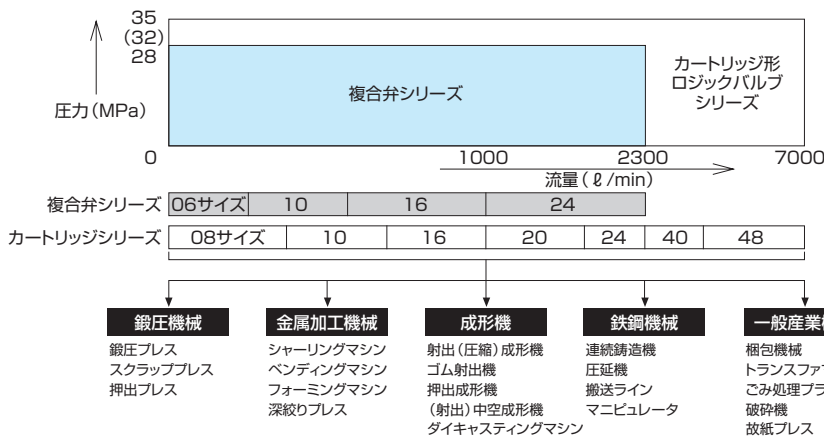
7 取り付け簡単、加工は不要

ブロックに穴加工を行なって組み込むカートリッジタイプとは異なり、ガスケット取り付け、またはフランジ接続により簡単に使用できます。

8 パイロット用ソレノイドバルブは海外安全規格認証取得

パイロット用のソレノイドバルブは、海外安全規格のCE（ヨーロッパ：TÜVの認証）、UL（アメリカ）、CSA（カナダ）の認証を取得しており、世界中で安心してお使いいただけます。

応用分野



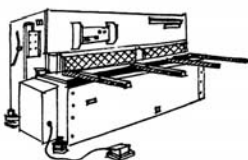
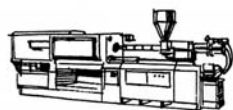
鍛圧機械
鍛圧プレス
スクラッププレス
押出プレス

金属加工機械
シャーリングマシン
ベンディングマシン
フォーミングマシン
深絞りプレス

成形機
射出（圧縮）成形機
ゴム射出機
押出成形機
（射出）中空成形機
ダイカスティングマシン

鉄鋼機械
連続鋳造機
圧延機
搬送ライン
マニピュレータ

一般産業機械
梱包機械
トランスファマシン
ごみ処理プラント
破砕機
故紙プレス



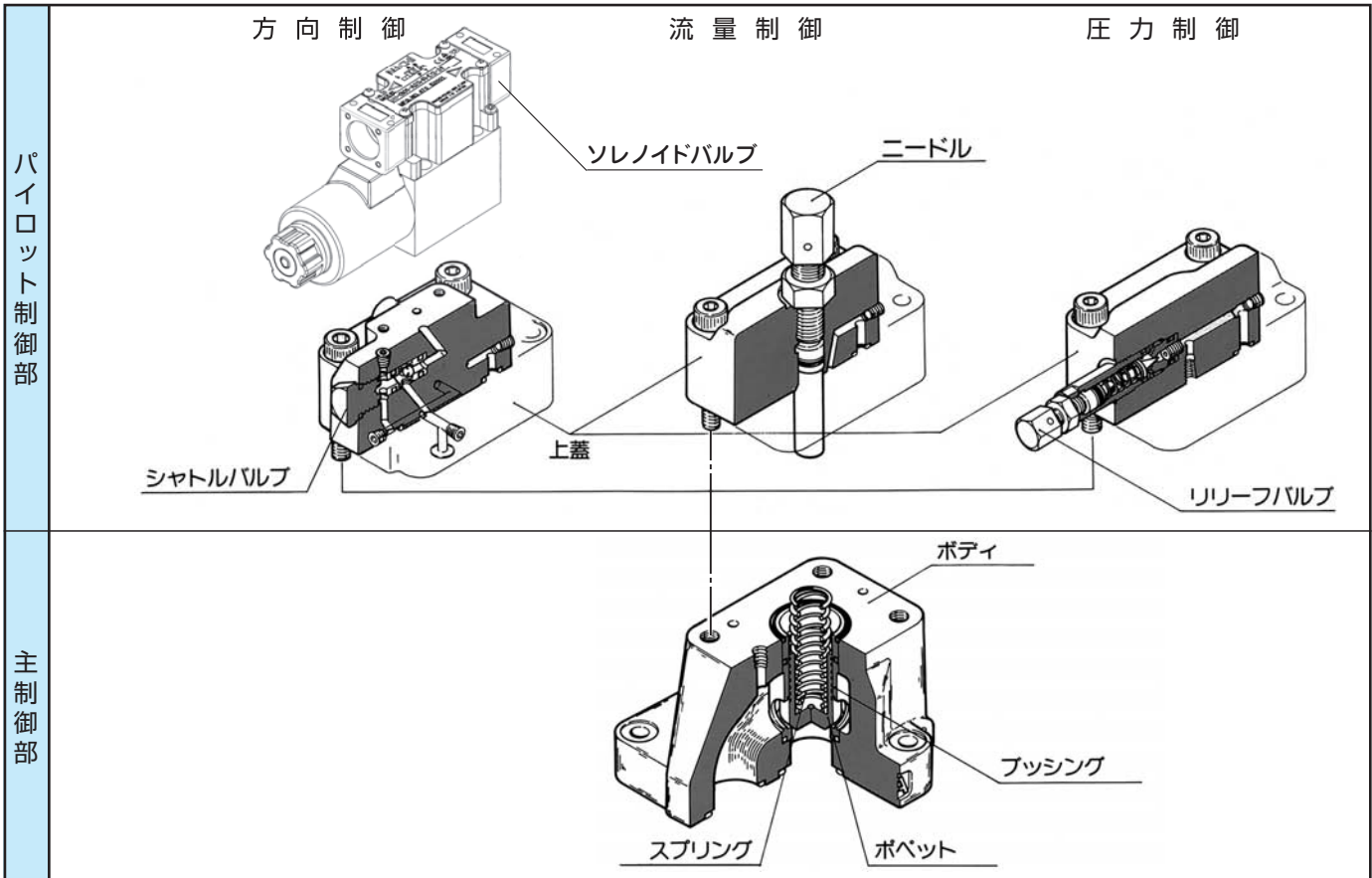
ロジック複合弁シリーズの構成

●基本構造

複合弁シリーズの基本構造は下図（2方弁の例）に示すように、メインポート（A、B）の開閉を行なう“主制御部”と、この主制御部をコントロールする“パイロット制御部”に分けられます。

主制御部はブッシング、ポベット、スプリングにより構成されるカートリッジエレメントと、このカートリッジエレメントを組込むためのボディにより構成されます。
パイロット制御部は、ソレノイドバルブ

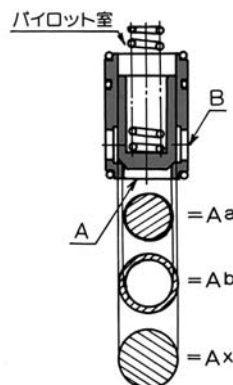
とパイロットバルブ（シャトルバルブ、パイロットリリーバルブなど）および制御回路を構成する上蓋により構成され、これらの組合せにより、方向制御、流量制御および圧力制御を行ないます。



●作動原理

カートリッジエレメントには、右図に示すようにポベット外径とブッシングの弁座径の差により、Aポート室受圧面積（Aa）とパイロット室受圧面積（Ax）に差（Bポート室受圧面積Ab）があり、これにかかる油圧力とスプリング力のバランスは右式ようになります。弁の開閉操作は、パイロット室圧力Pxを制御することにより行ないます。F>0のとき、弁は閉となり、F<0のとき、開となります。またカートリッジエレメントの面積比には右頁のように4種のものがあり、使用目的に合わせて選択して使用します。

〈カートリッジエレメント断面〉

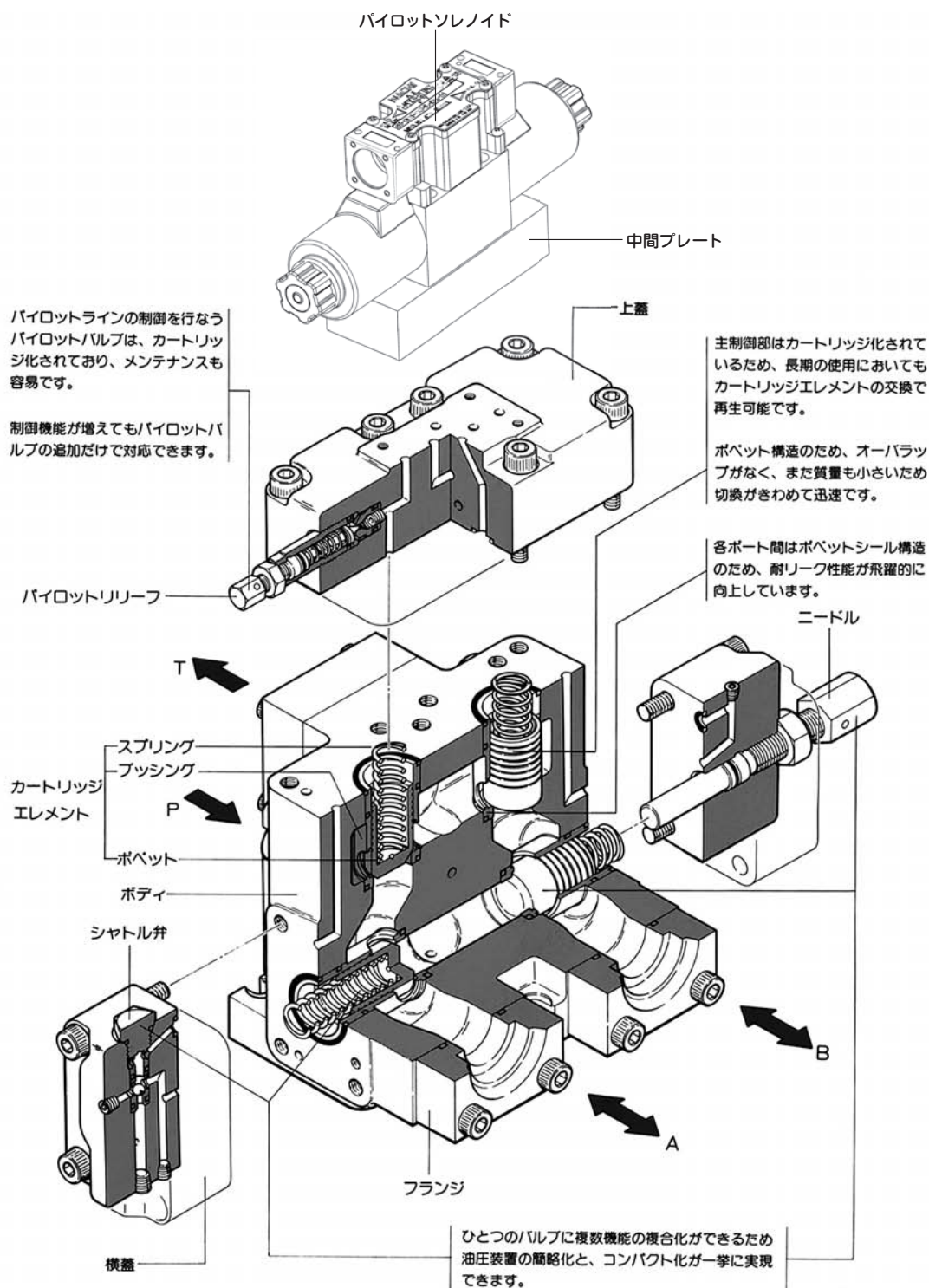


$$(P_x \cdot A_x + F_s) - (P_a \cdot A_a) - (P_b \cdot A_b) = F$$

F > 0 の時、弁は閉
F < 0 の時、弁は開

- Aa : Aポート室受圧面積
- Ab : Bポート室受圧面積
- Ax : パイロット室受圧面積
- Pa : Aポート室圧力
- Pb : Bポート室圧力
- Px : パイロット室圧力
- Fs : スプリング力

フランジ形4方弁 (HF-F10) 構成例



カートリッジエレメントの面積比と用途

| 面積比 | 回路記号 | 主用途 |
|--|------|---------------------------------------|
| Aa : Ax = 1 : 1.2 Aa : Ax = 1 : 1.7 | | 方向切換弁用 (1 : 1.7は2方弁回路番号1P*、2P*に使用) |
| Aa : Ax = 1 : 1.03 | | リリーフ、シーケンスバルブ用 (流れ方向A→Bのみ可) |
| Aa : Ax = 1 : 1 | | レデューシングバルブ用 (流れ方向B→Aのみ可) |

仕様

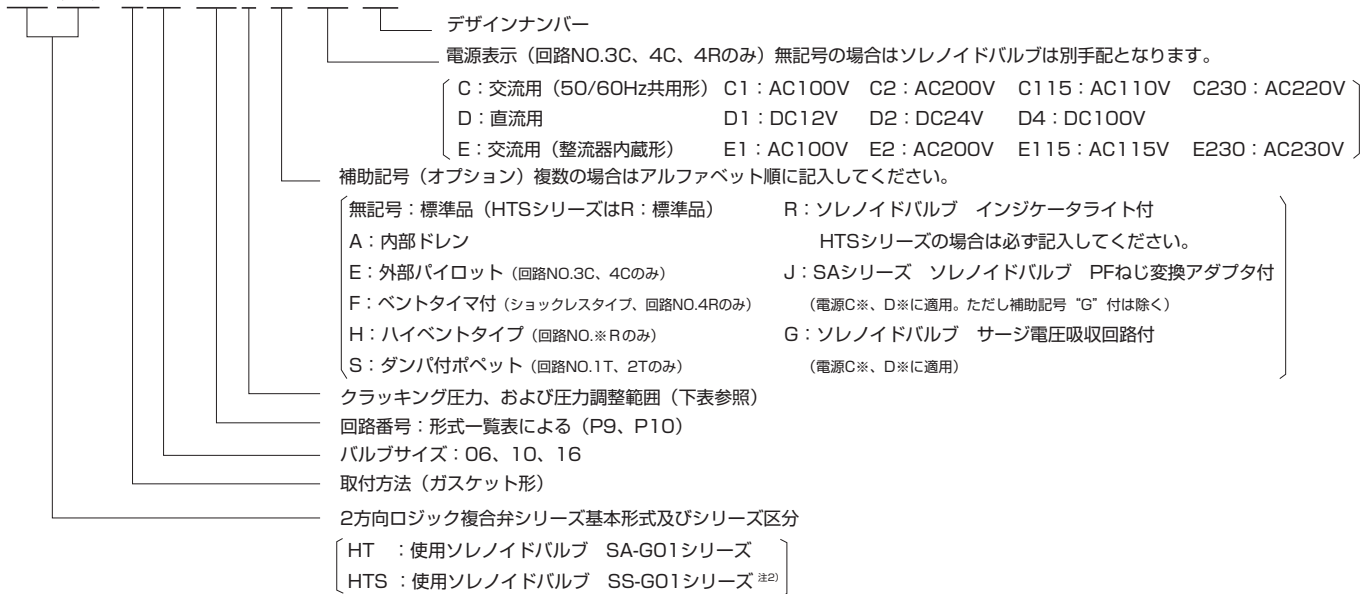
| 2方弁 | 4方弁 | | 呼び径 | 最高使用圧力 MPa(kgf/cm ²) | 最大流量 ℓ/min |
|-----------|-----------|-----------|--------|-------------------------------------|---------------|
| ガスケット取付形 | フランジ接続形 | | | | |
| HT(S)-G06 | HF(S)-G06 | — | 3/4B | 28{286} | 200(★120) |
| HT(S)-G10 | HF(S)-G10 | HF(S)-F10 | 1-1/4B | | 500(★300) |
| HT(S)-G16 | — | HF(S)-F16 | 2B | | 1000(★600) |
| — | — | HF(S)-F24 | 3B(4B) | 32{326} | 2300 |

- 注) 1. ★印流量は、形式2G※に適用します。
 2. 作動油は、鉱油系作動油を標準とします。(ISO VG68相当品を推奨します)
 3. 水-グリコール系作動油、リン酸エステルおよび脂肪酸エステルを使用の場合は、最高使用圧力は21MPa、最大流量は上記値の80%に制限されます。また水-グリコール系作動油の場合は標準品で対応可能ですが、リン酸エステル使用の場合はすべて形式の前に“P-”を付けてください。

形式説明

●2方弁形式説明

HT(S)-G06-4C1-R-C1-12



- 注) 1. 回路NO.IC※において内部ドレン形を指示した場合、XポートがBポートへ接続され、Aポートをインポートとするチェックバルブとなります。ただし、外部パイロットポートXはプラグ組付となります。
 2. ソレノイドバルブ付の形式 (回路NO.3C、4C、4R) のみ適用。

〈クラッキング圧力および圧力調整範囲〉MPa

| 回路 表示 形式 | ※C※、※T※ | ※P※ | | ※R※ ^{注3)} ※G※ |
|----------------|---------------------|-------|-------|---------------------------|
| | A→B流れ | A→B流れ | B→A流れ | 圧力調整範囲 |
| 0 | 0.04 ^{注4)} | — | — | — |
| 1 | 0.1 | 0.16 | 0.23 | 1~7 |
| 2 | 0.2 | 0.32 | 0.45 | — |
| 3 | 0.3 | 0.5 | 0.7 | 3.5~21 |
| 4 | — | — | — | 7~28 |

- 注) 3. 回路NO.1Rの場合、圧力調整範囲表示はありません。
 4. チェック弁として使用される場合のみ使用してください。

●取扱い

1. 内部パイロット、内部ドレンの制約

| 取扱い | 回路番号 |
|----------------|-------------------|
| 内部パイロット方式不可の形式 | 1C、2C、1T、2T、1P、2P |
| 内部ドレン方式不可の形式 | 2G、2P |

2. 回路NO.1C、3C、1Tにおいては、B→Aの方向に流す使い方はさけてください。
 3. HTSシリーズを選択した場合、補助記号“R”は必ず記入してください。

●4方弁形式説明

(1) ポンプコントロール回路用形式選定表

| | | 制御機能 | 形式記号 |
|---------------------------------|--|-------------------------|-------------------|
| 複 合 化 機 能 選 択 | | Bポートショックレス機構付 (ベントタイマ付) | B |
| | | Bポートソレノイドアンロード付 | |
| | | Aポートショックレス機構付 (ベントタイマ付) | A |
| | | Aポートソレノイドアンロード付 | |
| 基 本 機 能 | | ダブルポンプ圧力制御回路 | P [全て同一 記号] |
| | | 制御機能 | 形式記号 |

HF (S) -F16-P W44-AR-C2-12

デザインナンバー

電源表示 (無記号の場合はソレノイドバルブは別手配)

C : 交流用 (50/60Hz共用形) C1 : AC100V C2 : AC200V C115 : AC110V C230 : AC220V
D : 直流用 D1 : DC12V D2 : DC24V D4 : DC100V
E : 交流用 (整流器内蔵形) E1 : AC100V E2 : AC200V E115 : AC115V E230 : AC230V

補助記号 (オプション) 複数の場合はアルファベット順に記入してください。

A : 内部ドレン
G : ソレノイドバルブ サージ吸収回路付 (電源C※、D※に適用)
J : SAシリーズ ソレノイドバルブ PFねじ変換アダプタ付 (電源C※、D※に適用。ただし補助記号“G”付は除く)
R : ソレノイドバルブ インジケータライト付 (HFSシリーズの場合は必ず記入)

リリーフバルブ圧力調整範囲 Aポート調整範囲を先に記入

| 表示形式 | 圧力調整範囲 |
|------|-----------|
| 1 | 1~7MPa |
| 3 | 3.5~21MPa |
| 4 | 7~28MPa |

複合化機能選択 アルファベット順に記入 (最大2文字)

1. 表により選択記入してください。
2. 複数の機能が1文字で表示できるものはその文字で表示してください。

基本機能 P : ダブルポンプコントロール回路を示す

バルブサイズ : 06、10、16

取付方法 G : ガスケット形、F : フランジ接続形

4方向ロジック複合弁シリーズ基本形式及びシリーズ区分

HF : 使用ソレノイドバルブ SA-GO1シリーズ
HFS : 使用ソレノイドバルブ SS-GO1シリーズ

●取扱い

1. HFSシリーズを選択した場合は、補助記号“R”は必ず記入してください。
2. “VA”、“VB”ポートを使用すればリモートコントロールが可能です。(通常プラグ組付)
3. 最大流量はAポート、Bポートの合計流量がバルブの最大流量範囲になるようにご使用ください。

(2) アクチュエータ回路用形式選定表

| 機能 | A | B | 制御機能 | 形式記号 | 機能 | | | | | |
|------------|---|---|-------------------------|------|---|---------|---|------|----|---|
| 複合化機能選択 | | | Bポート オーバーロードリリーフ | R | Z | 複合化機能選択 | | | | |
| | | | Bポート カウンタバランス | Q | | | S | | | |
| | | | Aポート 圧抜き (ショックレスタイプ) | F | | | M | | | |
| | | | Aポート オーバーロードリリーフ | H | | | E | V | | |
| | | | Aポート カウンタバランス | G | | | L | M | | |
| | | | Bポート メータイン、メータアウト絞り | T | | | W | | | |
| 流量調整弁 | | | Aポート メータイン、メータアウト絞り | N | Y | 流量調整弁 | | | | |
| | | | Bポート、メータアウト絞り | D | | | | | | |
| | | | Aポート、メータアウト絞り | C | X | | | | | |
| | | | Bポート、メータイン絞り | B | | | | | | |
| | | | Aポート、メータイン絞り | A | | | | | | |
| | | | 方向切換機能及び逆止弁機能選択 | | | | | | | H |
| A・B・T接続 | | G | | | <ul style="list-style-type: none"> ●SOL-1、2を同時にONすると■の流路形態になります。 ●P→A、P→Bの流れに逆止弁付 | | | | | |
| | | F | | | <ul style="list-style-type: none"> ●SOL-1、2を同時にONすると■の流路形態になります。 ●P→Bの流れに逆止弁付 | | | | | |
| | | E | | | <ul style="list-style-type: none"> ●SOL-1、2を同時にONすると■の流路形態になります。 ●P→Aの流れに逆止弁付 | | | | | |
| | | D | | | ●逆止弁機能無し | | | | | |
| オールポートブロック | | C | | | ●P→A、P→Bの流れに逆止弁付 | | | | | |
| | | B | | | ●P→Bの流れに逆止弁付 | | | | | |
| | | A | | | ●P→Aの流れに逆止弁付 | | | | | |
| | | A | | | ●P→Aの流れに逆止弁付 | | | | | |
| 機能 | P | T | | | DR | 切換機能 | | 形式記号 | 機能 | |

形式説明

HF (S) -F16-CXZ43-AR-C2-12

デザインナンバー


電源表示 (無記号の場合はソレノイドバルブは別手配)


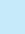


C : 交流用 (50/60Hz共用形) C1 : AC100V C2 : AC200V C115 : AC110V C230 : AC220V
 D : 直流用 D1 : DC12V D2 : DC24V D4 : DC100V
 E : 交流用 (整流器内蔵形) E1 : AC100V E2 : AC200V E115 : AC115V E230 : AC230V

補助記号 (オプション) 複数の場合はアルファベット順に記入してください。

A : 内部ドレン G : ソレノイドバルブ サージ吸収回路付 (電源C※、D※に適用)
 J : SAシリーズ ソレノイドバルブ R : ソレノイドバルブ インジケータライト付

PFねじ変換アダプタ付 (電源C※、D※に適用。ただし補助記号 "G" 付は除く)
 <切換速度調整用パイロット絞り> W、X、Y (下表参照)

- ニュートラルポジションが  の場合は "Y" のみ選定できます。
- C2弁 (Aポート) またはC3弁 (Bポート) に圧力制御弁がある場合、その弁にはパイロット絞りは組み込まれません。
- A、B両ポートに圧力制御弁がある場合、"W"、"X" は選定できません。

| 補助記号 | ニュートラル ポジション | 弁NO. | | | |
|------|---|---------------|---------------|---------------|---------------|
| | | C1 | C2 | C3 | C4 |
| W |  | メータアウト 絞り付 | メータイン 絞り付 | メータイン 絞り付 | メータアウト 絞り付 |
| X |  | — | メータイン 絞り付 | メータイン 絞り付 | — |
| Y |  | メータアウト 絞り付 | — | — | メータアウト 絞り付 |
| |  | メータアウト 絞り付 | メータアウト 絞り付 | メータアウト 絞り付 | メータアウト 絞り付 |

オーバーロードリリーフ圧力調整範囲 A、B両ポートの場合、Aポートを先に記入

| 表示形式 | 圧力調整範囲 |
|------|-----------|
| 1 | 1~7MPa |
| 3 | 3.5~21MPa |
| 4 | 7~28MPa |

注) カウンターバランスバルブは圧力調整範囲を記入する必要はありません。
 圧力調整範囲 1~21MPa

複合化機能選択 アルファベット順に記入 (最大3文字)

- 左表により選択記入しますが、組合せには制約があります。下の表-2を参照してください。
- 複数の機能が1文字で表示できるものは、その文字で表示してください。

方向切換弁流路形態及び逆止弁機能選択 (1文字)
 左表より選択記入しますが、圧力制御弁との組合せには制約があります。
 下の表-1を参照してください。



バルブサイズ : 06、10、16

取付方法 G : ガスケット形、F : フランジ接続形

4方向ロジック複合弁シリーズ基本形式及びシリーズ区分

HF : 使用ソレノイドバルブ SA-GO1シリーズ
 HFS : 使用ソレノイドバルブ SS-GO1シリーズ

<表-1> 切換弁流路形態と圧力制御弁の組合せ制限

| 方向切換弁 | 圧力制御弁 | H | G | F | L | M | E | V | Z | Q | R | S |
|---|-------|---|---|---|---|---|---|---|---|---|---|---|
| | |  | A | ○ | ○ | ○ | ○ | ○ | ○ | ○ | — | — |
| | B | ○ | — | ○ | — | — | ○ | — | — | ○ | ○ | ○ |
| | C | ○ | ○ | ○ | ○ | ○ | ○ | ○ | ○ | ○ | ○ | ○ |
| | D | ○ | — | ○ | — | — | ○ | — | — | — | ○ | — |
|  | E | ○ | ○ | — | ○ | — | — | — | — | — | ○ | — |
| | F | ○ | — | — | — | — | — | — | — | ○ | ○ | ○ |
| | G | ○ | ○ | — | ○ | — | — | — | — | ○ | ○ | ○ |
| | H | ○ | — | — | — | — | — | — | — | — | ○ | — |

注) 一印の組合せはできません。

<表-2> 流量調整弁と圧力制御弁の組合せ制限

| 流量調整弁 | 圧力制御弁 | Aポート圧力制御弁 | | | | | | | Bポート圧力制御弁 | | | |
|--------------------------------|-------|-----------|---|---|---|---|---|---|-----------|---|---|---|
| | | H | G | F | L | M | E | V | Z | Q | R | S |
| C.Y.N.W (Aポートメータアウト絞りを含む形式) | | — | — | — | — | — | — | — | — | ○ | ○ | ○ |
| D.Y.T.W (Bポートメータアウト絞りを含む形式) | | ○ | ○ | ○ | ○ | ○ | ○ | ○ | — | — | — | — |

注) 一印の組合せはできません。

●取扱い

- 内部パイロット、外部ドレン形を標準とします。また外部パイロット形はありません。
- 使用する弁のクラッキング圧力は、オプション "Y"、"W" 及び圧力制御弁が複合化された場合を除き、0.1MPaとなります。
- HFSシリーズを選択した場合、補助記号 "R" は必ず記入してください。
- 逆止弁付とした場合でもパイロットチェックバルブの代用はできません。

2方弁形式一覧表



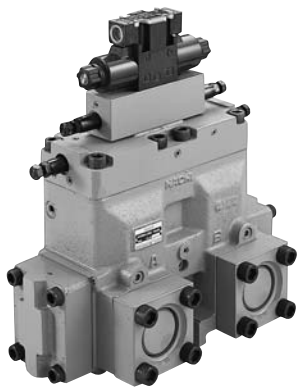
- 9注) 1. 質量にはソレノイドバルブ質量を含んでいますが、オプションの追加による増加分は含みません。
 2. 取付ボルトは付属しています。
 (右表参照)
 ●付属ボルトを使用されない場合は、ボルト強度12T相当品を使用してください。

| 形式 | 付属ボルト |
|-----------|--------|
| HT(S)-G06 | M10×40 |
| HT(S)-G10 | M10×40 |
| HT(S)-G16 | M16×55 |

| 区分 | 製品形式 | クラッキング圧力 (A→B) MPa | 質量 (kg) | | | 回路 番号 | 回路記号 | 相当JIS記号 | |
|-----------------------|--|-------------------------------------|---------------------------|-----|------|----------|------|---------|--|
| | | | 06 | 10 | 16 | | | | |
| 切 換 複 合 弁 | HT-G***-1C0-12 1C1 1C2 1C3 | 0.04 0.1 0.2 0.3 | 4.2 | 7.0 | 18.5 | (1C) | | | |
| | HT-G***-2C0-12 2C1 2C2 2C3 | 0.04 0.1 0.2 0.3 | 4.4 | 7.2 | 18.5 | (2C) | | | |
| | HT(S)-G***-3C0-***-12 3C1 3C2 3C3 | 0.04 0.1 0.2 0.3 | 8.3 | 11 | 20 | (3C) | | | |
| | HT(S)-G***-4C0-***-12 4C1 4C2 4C3 | 0.04 0.1 0.2 0.3 | 8.3 | 11 | 20 | (4C) | | | |
| | 絞 り 付 複 合 弁 | HT-G***-1T0-12 1T1 1T2 1T3 | 0.04 0.1 0.2 0.3 | 4.4 | 7.2 | 19.3 | (1T) | | |
| | | HT-G***-2T0-12 2T1 2T2 2T3 | 0.04 0.1 0.2 0.3 | 4.4 | 7.2 | 19.3 | (2T) | | |

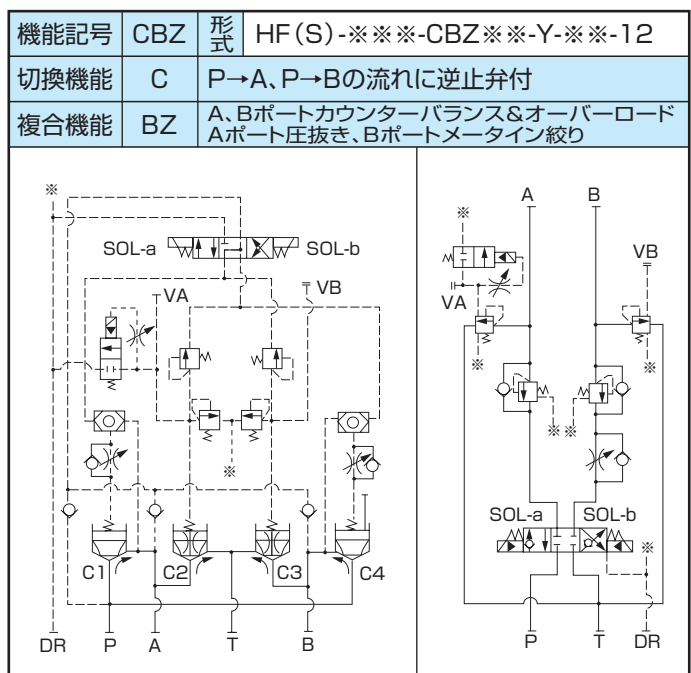
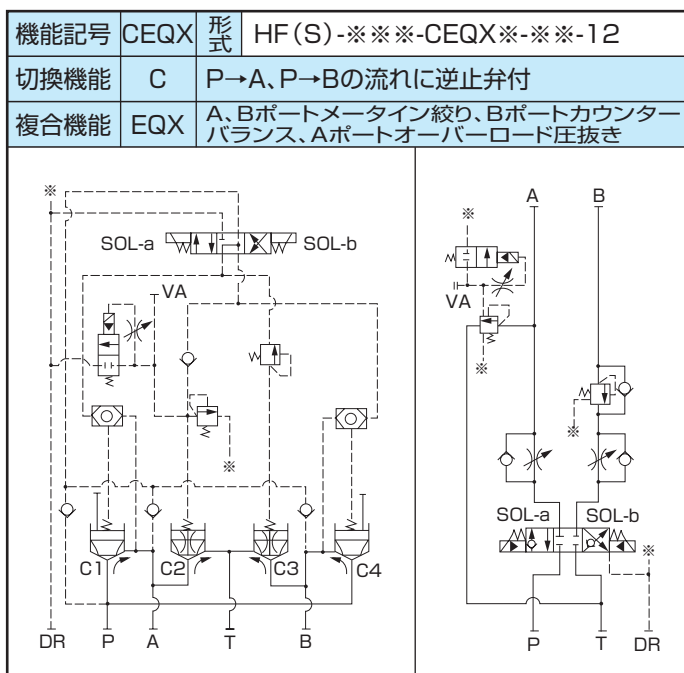
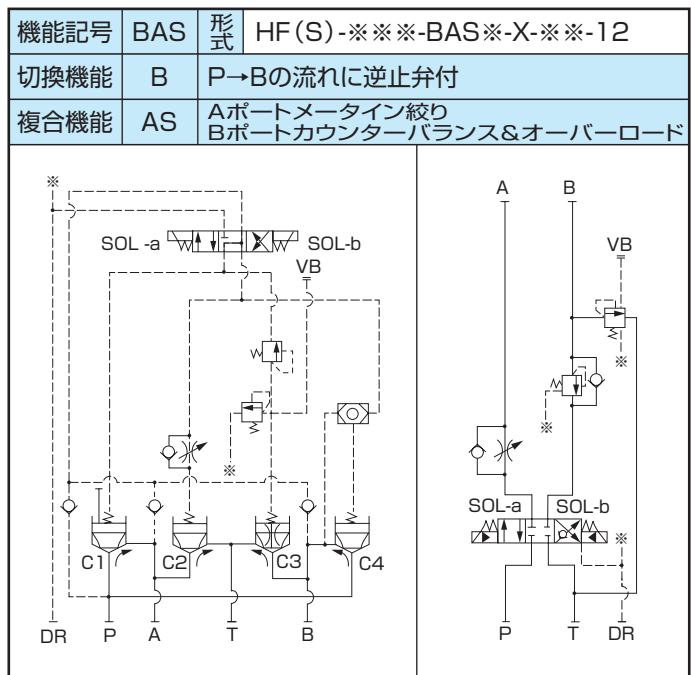
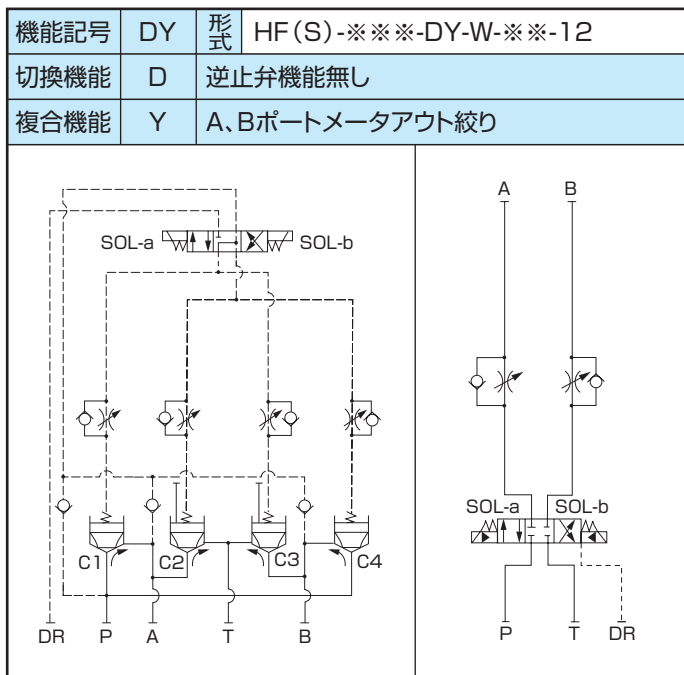
| 区分 | 製品形式 | 圧力調整範囲 MPa | 質量 (kg) | | | 回路 番号 | 回路記号 | 相当JIS記号 | |
|--------------|--|--|---------|------|------|----------|------|--|--|
| | | | 06 | 10 | 16 | | | | |
| リリーフシーケンス複合弁 | HT-G※※-1R-12 | (1~28) 単独ではリリーフ機能を有しません。 リモートコントロールバルブを接続してください。 | 4.2 | 7.0 | 18.5 | (1R) | | 単独ではリリーフ機能を有しません。リモートコントロールバルブを接続してください。 | |
| | HT-G※※-2R1-12 2R3 2R4 | 1~7 3.5~21 7~28 | 4.7 | 7.3 | 18.5 | (2R) | | | |
| | HT(S)-G※※-4R1-※※-12 4R3 4R4 | 1~7 3.5~21 7~28 | 8.5 | 11.1 | 20 | (4R) | | SA-G01-A3X-※※-31 SS-G01-A3X-R-※※-31 | |
| | HT(S)-G※※-4R1-F-※※-12 4R3 4R4 (ショックレスタイプ、ベントタイム付) | 1~7 3.5~21 7~28 | 9.5 | 12.1 | 21 | (4R・F) | | SA-G01-A8X0-※※-31 SS-G01-A8X0-R-※※-31 | |
| 減圧弁 | HT-G※※-2G1-12 2G3 2G4 注) 切換弁との複合化はできません。 | 1~7 3.5~21 7~28 | 4.7 | 7.3 | 18.5 | (2G) | | | |
| パイロットチェック複合弁 | HT-G※※-1P1-12 1P3 1P4 | クラッキング圧力 | | 4.2 | 7.0 | 18.5 | (1P) | | |
| | | A→B | B→A | | | | | | |
| | | 0.16 | 0.23 | | | | | | |
| | | 0.32 | 0.45 | | | | | | |
| | | 0.5 | 0.7 | | | | | | |
| | HT-G※※-2P1-12 2P2 2P3 | 0.16 | 0.23 | 4.4 | 7.2 | 18.5 | (2P) | | |

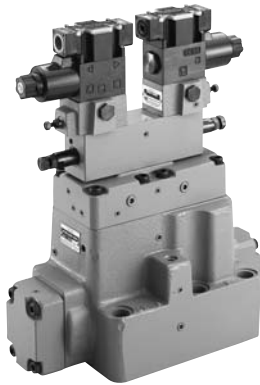
4方弁応用回路例



注) 右表に示しますようにガスケット形バルブには取付ボルトが、フランジ形バルブにはフランジが付属します。
付属ボルトを使用されない場合はボルト強度12T相当品を使用してください。

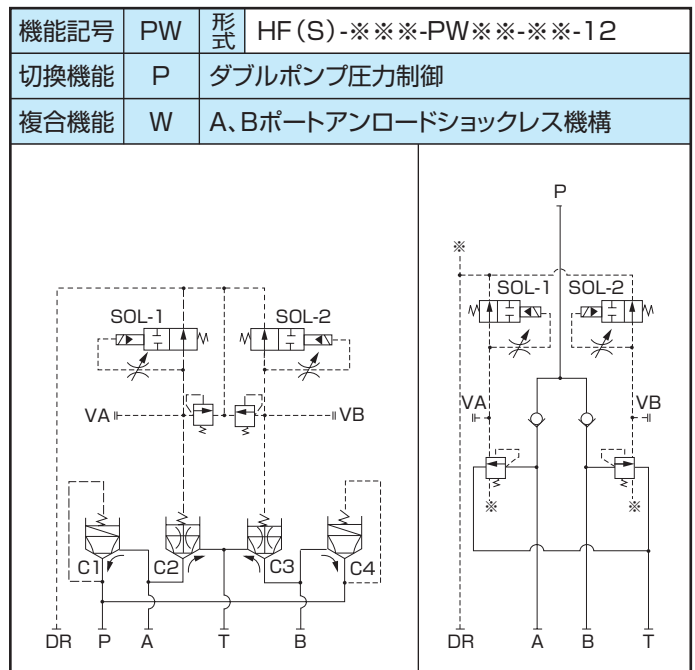
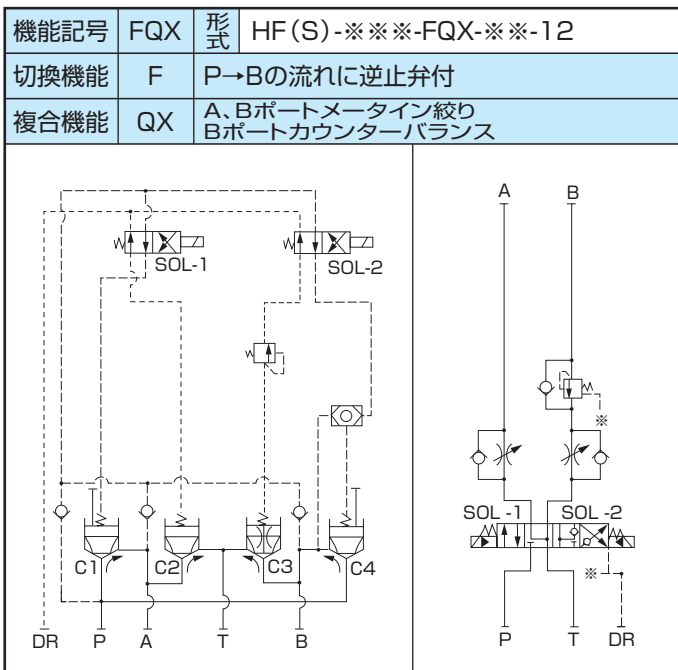
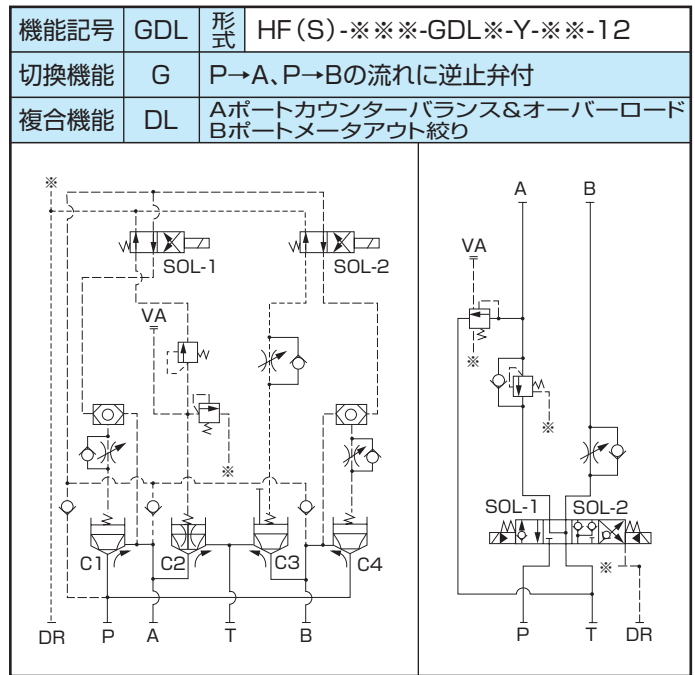
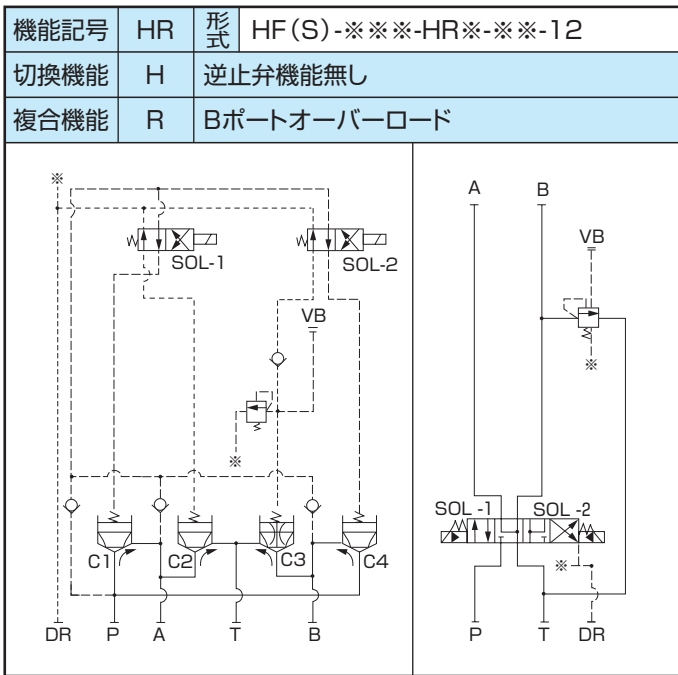
| 形式 | 付属ボルト | 付属フランジ |
|-----------|---------|-------------------|
| HF(S)-G06 | M12×70 | — |
| HF(S)-G10 | M20×110 | — |
| HF(S)-F10 | — | JISB2291 SSA32 |
| HF(S)-F16 | — | JISB2291 SSA50 |





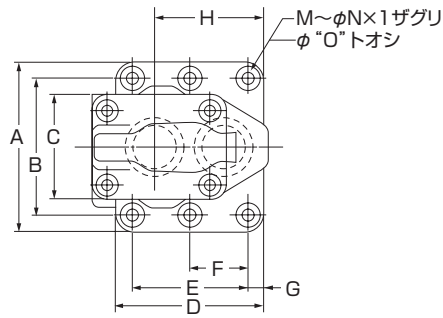
注) 4方弁の質量は、複合化する機能に応じて多少変動します。右表は、最大質量の場合を示します。

| 形式 | 質量 (kg) |
|-----------|---------|
| HF(S)-G06 | 40 |
| HF(S)-G10 | 64 |
| HF(S)-F10 | 50 |
| HF(S)-F16 | 94 |

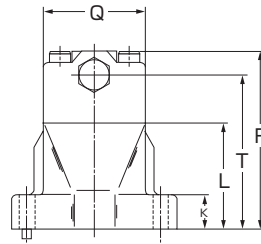
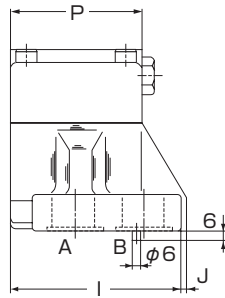


外形寸法図

HT(S)シリーズ

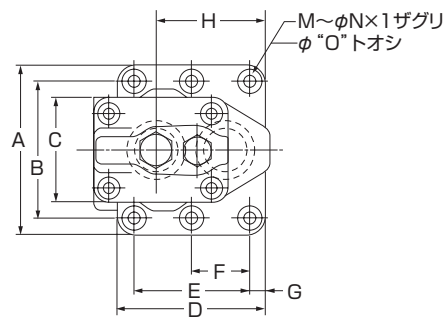


| 製品形式 | |
|---------------|--|
| HT-G※※-1C※-12 | |
| -2C※- | |
| -1R- | |
| -1P※- | |
| -2P※- | |

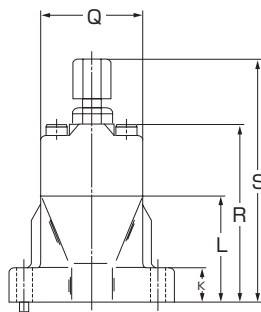
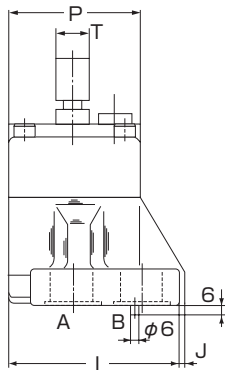


| 形式 | A | B | C | D | E | F | G | H | I | J | K | L | M | N | O | P | Q | 1C.1R.1P | 2C.2P |
|--------|-----|------|-----|-------|------|------|------|-----|-----|---|----|-----|---|------|----|-----|-----|----------|-------|
| | | | | | | | | | | | | | | | | | | R | |
| HT-G06 | 102 | 79.4 | 56 | 82.4 | 60.3 | - | 10.8 | 60 | 98 | 1 | 23 | 60 | 4 | 17.5 | 11 | 90 | 56 | 90 | 112 |
| HT-G10 | 120 | 96.8 | 74 | 107.3 | 84.1 | 42 | 11.6 | 79 | 125 | 3 | 25 | 78 | 6 | 17.5 | 11 | 97 | 74 | 118 | 130 |
| HT-G16 | 168 | 136 | 104 | 165 | 133 | 66.5 | 16 | 120 | 186 | 1 | 35 | 110 | 6 | 26 | 18 | 124 | 102 | 164 | 164 |

注) ガasket面寸法は26頁を参照ください。

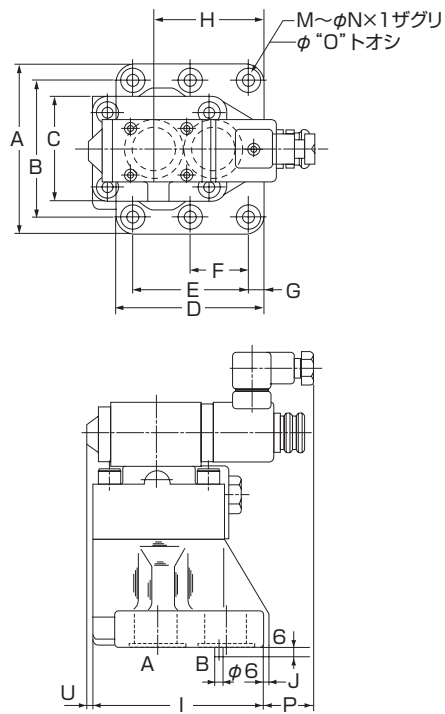


| 製品形式 | |
|---------------|--|
| HT-G※※-1T※-12 | |
| -2T※- | |

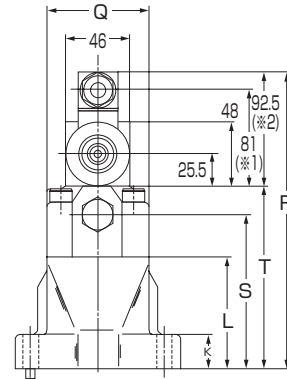


| 形式 | A | B | C | D | E | F | G | H | I | J | K | L | M | N | O | P | Q | R | S | T |
|--------|-----|------|-----|-------|------|------|------|-----|-----|---|----|-----|---|------|----|-----|-----|-----|-------|----|
| HT-G06 | 102 | 79.4 | 56 | 82.4 | 60.3 | - | 10.8 | 60 | 98 | 1 | 23 | 60 | 4 | 17.5 | 11 | 90 | 56 | 112 | 149.5 | 17 |
| HT-G10 | 120 | 96.8 | 74 | 107.3 | 84.1 | 42 | 11.6 | 79 | 125 | 3 | 25 | 78 | 6 | 17.5 | 11 | 97 | 74 | 130 | 186 | 24 |
| HT-G16 | 168 | 136 | 104 | 165 | 133 | 66.5 | 16 | 120 | 186 | 1 | 35 | 110 | 6 | 26 | 18 | 124 | 102 | 174 | 238 | 30 |

注) ガasket面寸法は26頁を参照ください。



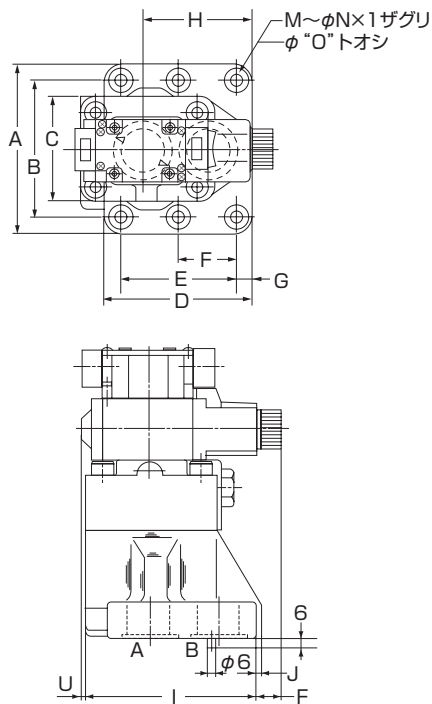
製品形式
HT-G※※-3C※-※※-12
-4C※-



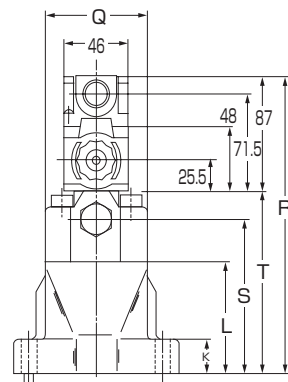
注) 電源仕様E※の場合、※1は73、※2は96になります

| 形式 | A | B | C | D | E | F | G | H | I | J | K | L | M | N | O | P | Q | R | S | T | U |
|--------|-----|------|-----|-------|------|------|------|-----|-----|---|----|-----|---|------|----|----|-----|-------|-----|-----|-----|
| HT-G06 | 102 | 79.4 | 56 | 82.4 | 60.3 | — | 10.8 | 60 | 98 | 1 | 23 | 60 | 4 | 17.5 | 11 | 53 | 56 | 104.5 | 92 | 112 | 4.5 |
| HT-G10 | 120 | 96.8 | 74 | 107.3 | 84.1 | 42 | 11.6 | 79 | 125 | 3 | 25 | 78 | 6 | 17.5 | 11 | 30 | 74 | 222.5 | 110 | 130 | 0.5 |
| HT-G16 | 168 | 136 | 104 | 165 | 133 | 66.5 | 16 | 120 | 186 | 1 | 35 | 110 | 6 | 26 | 18 | — | 102 | 254.5 | 142 | 162 | — |

注) ガasket面寸法は26頁を参照ください。

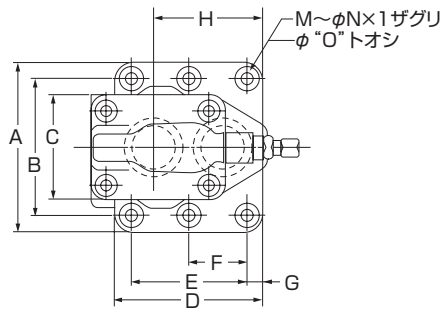


製品形式
HTS-G※※-3C※-R-※※-12
-4C※-

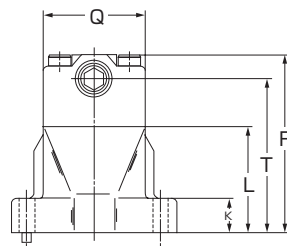
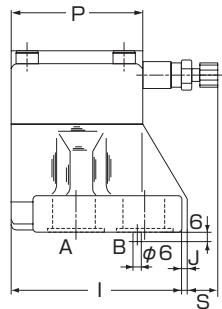


| 形式 | A | B | C | D | E | F | G | H | I | J | K | L | M | N | O | P | Q | R | S | T | U |
|---------|-----|------|-----|-------|------|------|------|-----|-----|---|----|-----|---|------|----|----|-----|-----|-----|-----|-----|
| HTS-G06 | 102 | 79.4 | 56 | 82.4 | 60.3 | — | 10.8 | 60 | 98 | 1 | 23 | 60 | 4 | 17.5 | 11 | 53 | 56 | 199 | 92 | 112 | 9.5 |
| HTS-G10 | 120 | 96.8 | 74 | 107.3 | 84.1 | 42 | 11.6 | 79 | 125 | 3 | 25 | 78 | 6 | 17.5 | 11 | 30 | 74 | 217 | 110 | 130 | 5.5 |
| HTS-G16 | 168 | 136 | 104 | 165 | 133 | 66.5 | 16 | 120 | 186 | 1 | 35 | 110 | 6 | 26 | 18 | — | 102 | 249 | 142 | 162 | — |

注) ガasket面寸法は26頁を参照ください。

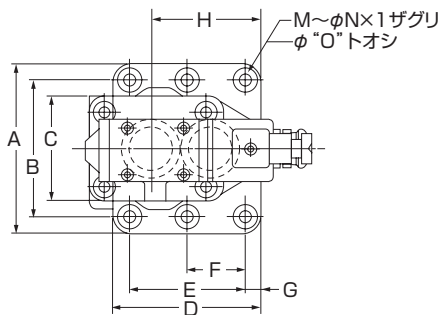


| 製品形式 | |
|---------------|--|
| HT-G※※-2R※-12 | |
| -2G※- | |

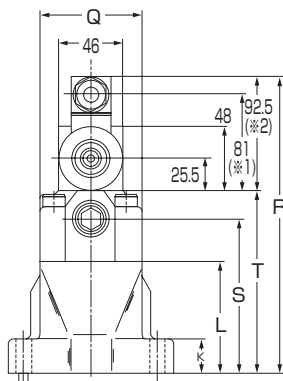
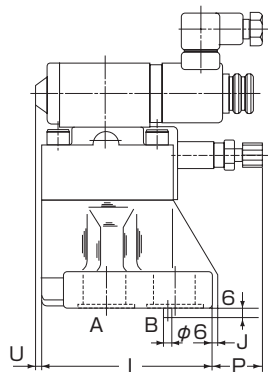


| 形式 | A | B | C | D | E | F | G | H | I | J | K | L | M | N | O | P | Q | R | S | T |
|--------|-----|------|-----|-------|------|------|------|-----|-----|---|----|-----|---|------|----|-----|-----|-----|----|-----|
| HT-G06 | 102 | 79.4 | 56 | 82.4 | 60.3 | — | 10.8 | 60 | 98 | 1 | 23 | 60 | 4 | 17.5 | 11 | 90 | 56 | 112 | 53 | 85 |
| HT-G10 | 120 | 96.8 | 74 | 107.3 | 84.1 | 42 | 11.6 | 79 | 125 | 3 | 25 | 78 | 6 | 17.5 | 11 | 97 | 74 | 130 | 31 | 103 |
| HT-G16 | 168 | 136 | 104 | 165 | 133 | 66.5 | 16 | 120 | 186 | 1 | 35 | 110 | 6 | 26 | 18 | 124 | 102 | 164 | — | 135 |

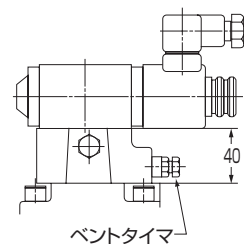
注) ガasket面寸法は26頁を参照ください。



| 製品形式 | |
|------------------|--|
| HT-G※※-4R※-※※-12 | |



☆オプション "F" ショックレスタイプ



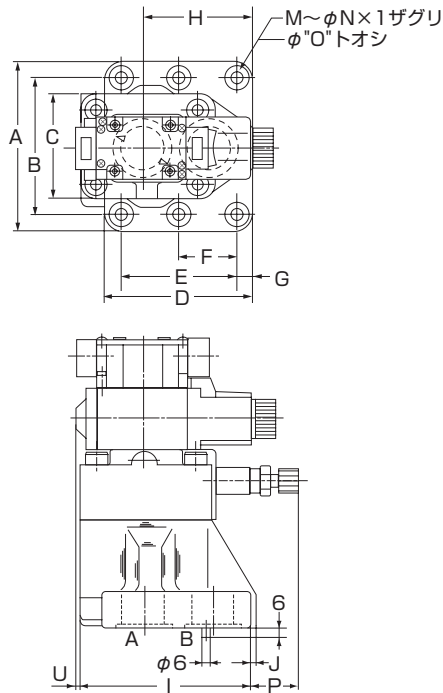
注) 1. 電源仕様E※の場合、※1は73、※2は96になります

| 形式 | A | B | C | D | E | F | G | H | I | J | K | L | M | N | O | P | Q | R | S | T | U |
|--------|-----|------|-----|-------|------|------|------|-----|-----|---|----|-----|---|------|----|----|-----|-------|-----|-----|-----|
| HT-G06 | 102 | 79.4 | 56 | 82.4 | 60.3 | — | 10.8 | 60 | 98 | 1 | 23 | 60 | 4 | 17.5 | 11 | 59 | 56 | 104.5 | 80 | 112 | 4.5 |
| HT-G10 | 120 | 96.8 | 74 | 107.3 | 84.1 | 42 | 11.6 | 79 | 125 | 3 | 25 | 78 | 6 | 17.5 | 11 | 36 | 74 | 222.5 | 98 | 130 | 0.5 |
| HT-G16 | 168 | 136 | 104 | 165 | 133 | 66.5 | 16 | 120 | 186 | 1 | 35 | 110 | 6 | 26 | 18 | — | 102 | 254.5 | 135 | 162 | — |

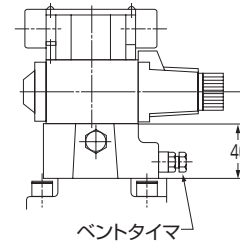
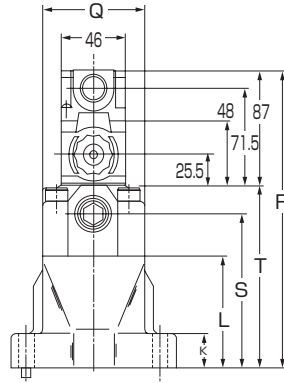
注) ガasket面寸法は26頁を参照ください。

製品形式

HTS-G※※-4R※-R※※-12



☆オプション "F" ショックレスタイプ



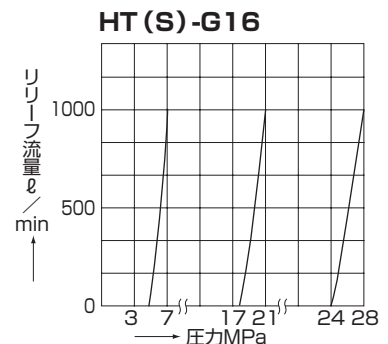
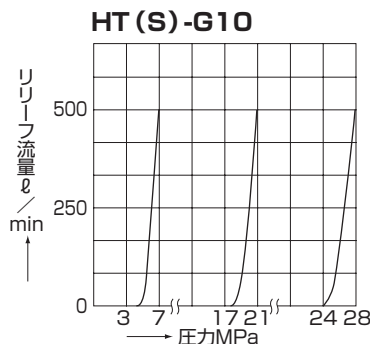
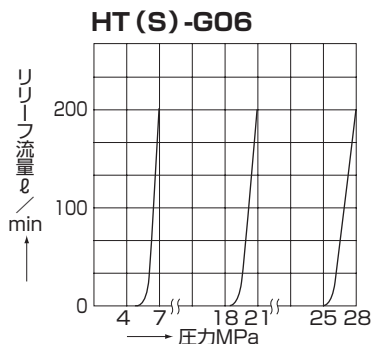
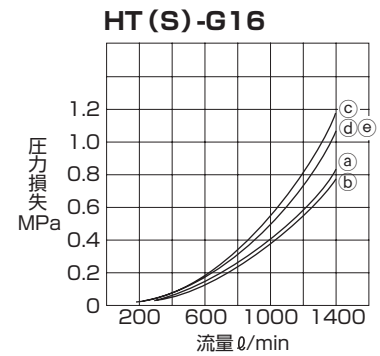
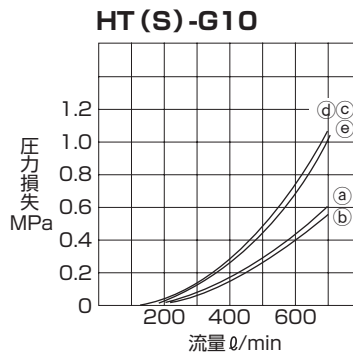
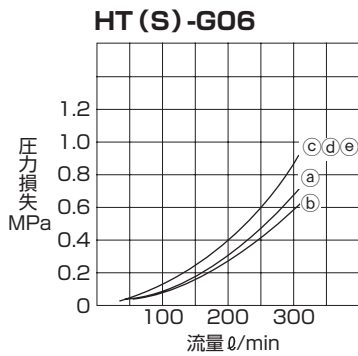
| 形式 | A | B | C | D | E | F | G | H | I | J | K | L | M | N | O | P | Q | R | S | T | U |
|---------|-----|------|-----|-------|------|------|------|-----|-----|---|----|-----|---|------|----|----|-----|-----|-----|-----|-----|
| HTS-G06 | 102 | 79.4 | 56 | 82.4 | 60.3 | — | 10.8 | 60 | 98 | 1 | 23 | 60 | 4 | 17.5 | 11 | 59 | 56 | 199 | 80 | 112 | 9.5 |
| HTS-G10 | 120 | 96.8 | 74 | 107.3 | 84.1 | 42 | 11.6 | 79 | 125 | 3 | 25 | 78 | 6 | 17.5 | 11 | 36 | 74 | 217 | 98 | 130 | 5.5 |
| HTS-G16 | 168 | 136 | 104 | 165 | 133 | 66.5 | 16 | 120 | 186 | 1 | 35 | 110 | 6 | 26 | 18 | — | 102 | 249 | 135 | 162 | — |

注) ガasket面寸法は26頁を参照ください。

性能曲線

圧力損失、作動油粘度 55^{cst} (I.S.O VG68)

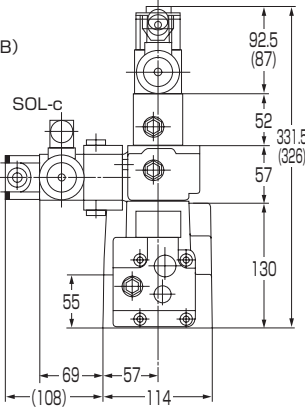
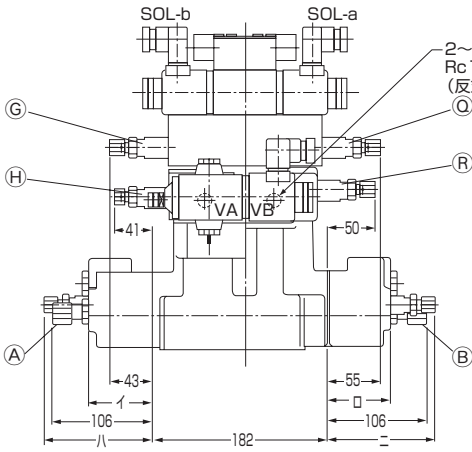
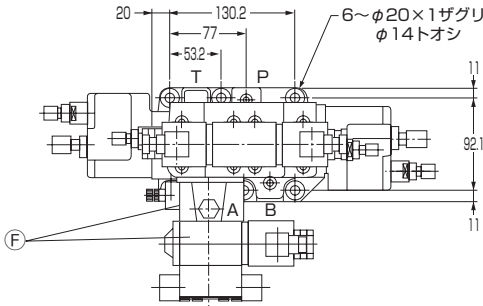
曲線: ①HT(S)-G※※-※C※-12(クラッキング圧力は含みません)
 ②HT(S)-G※※-※R※-12(クラッキング圧力は含みません)
 ③ HT-G※※-※P※-12(クラッキング圧力は含みません)
 ④HT(S)-G※※-※C※-S-12
 ⑤ HT-G※※-2G※-12



外形寸法図

●HF(S)-G06-) ※※※
A
D

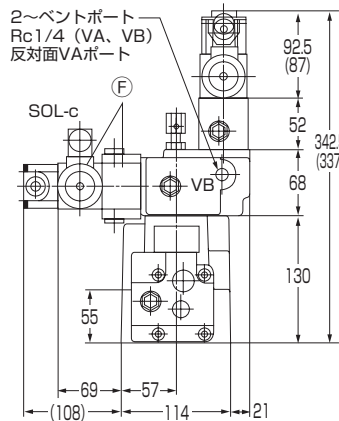
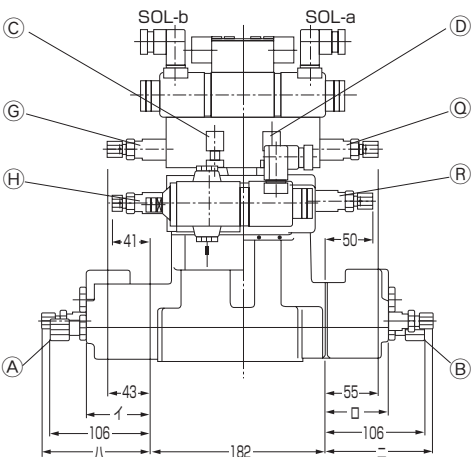
複合化機能：形式記号に応じた下図の記号のバルブが付加されます。



複合化機能の記号表示内容

| | |
|---|-----------|
| ⓧ | A+B |
| Ⓨ | C+D |
| Ⓝ | A+C |
| Ⓣ | B+D |
| Ⓦ | A+B+C+D |
| Ⓛ | G+H |
| Ⓜ | F+G |
| ⓔ | F+H |
| Ⓥ | F+G+H |
| Ⓢ | Q+R |
| Ⓩ | F+G+H+Q+R |

※複合化機能にC、D、N、T、Y、Wのいずれかが付加すると下図になります。



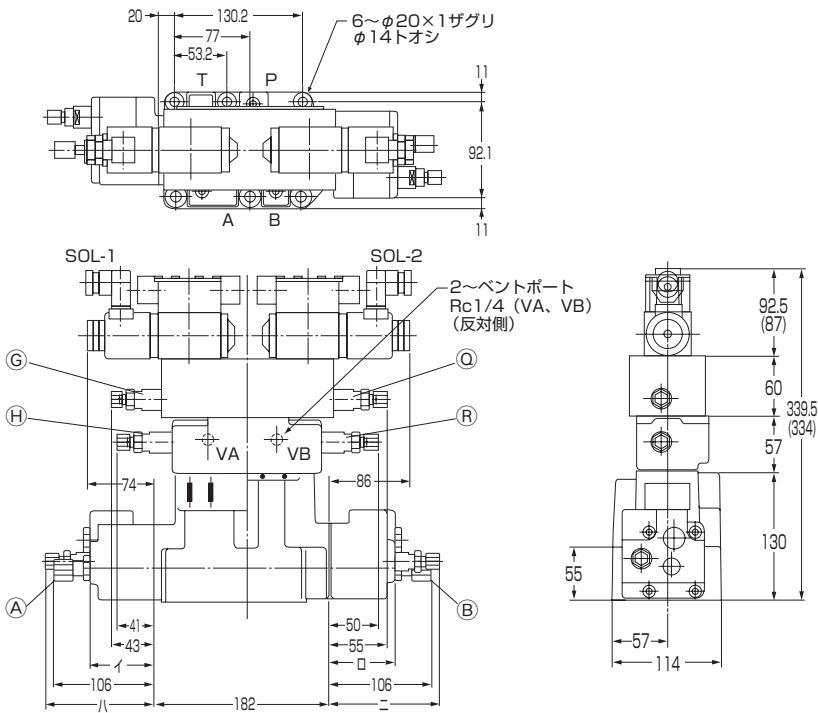
| 寸法記号 補助記号 複合化機能 | イ | | ロ | |
|-------------------------|-----|-------|-----|-------|
| | Y、W | Y、W以外 | Y、W | Y、W以外 |
| A、N | 68 | 68 | 68 | 38 |
| B、T | 68 | 38 | 68 | 68 |
| X、W | 68 | 68 | 68 | 68 |
| A、B、N、T、X、W いずれも無き場合 | 68 | 38 | 68 | 38 |

| 寸法記号 | ハ | | ニ | |
|------|-----|-------|-----|-------|
| 補助記号 | Y、W | Y、W以外 | Y、W | Y、W以外 |
| 寸法 | 113 | — | 113 | — |

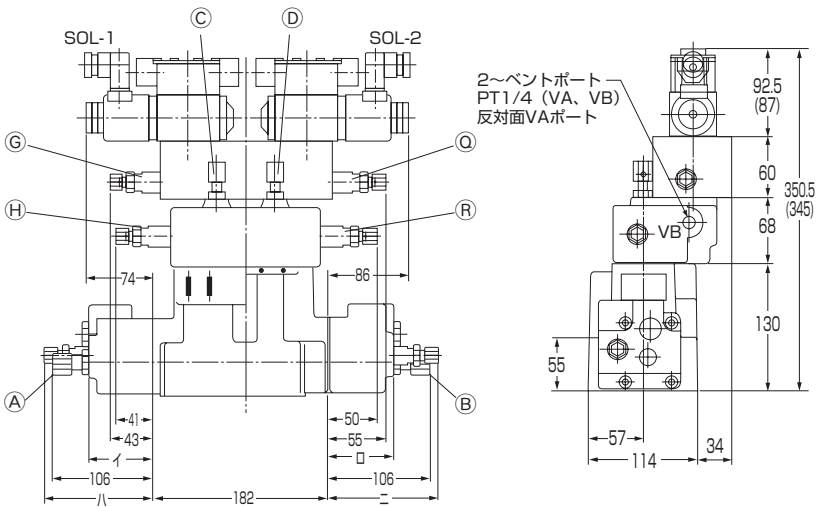
- 1) () 内寸法は、SSソレノイドバルブの場合を表わします。
- 2) Aポート圧力制御弁が含まれない形式を選定し、補助記号“X”又は“W”を指示した場合ⓐにパイロット絞りが入ります。
- 3) Bポート圧力制御弁が含まれない形式を選定し、補助記号“X”又は“W”を指示した場合ⓑにパイロット絞りが入ります。

●HF(S)-G06-**※※※**

複合化機能：形式記号に応じた下図の記号のバルブが付加されます。

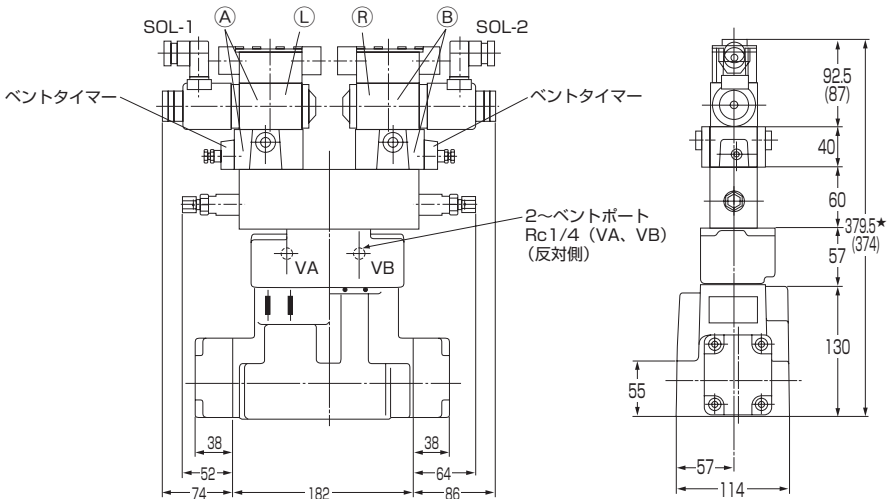


※複合化機能にC、D、N、T、Y、Wのいずれかが付加すると下図になります。



●HF(S)-G06-P**※※**

複合化機能：形式記号に応じた下図の記号のバルブが付加されます。



複合化機能の記号表示内容

| | |
|---|---------|
| ⓧ | Ⓐ+Ⓑ |
| Ⓨ | ⓒ+ⓓ |
| Ⓝ | Ⓐ+ⓒ |
| Ⓣ | Ⓑ+ⓓ |
| Ⓦ | Ⓐ+Ⓑ+ⓒ+ⓓ |
| Ⓛ | Ⓒ+Ⓗ |
| Ⓢ | Ⓠ+Ⓡ |

| 複合化機能 | 寸法記号 | イ | | ロ | |
|-------------------------|------|-----|-------|-----|-------|
| | 補助記号 | Y、W | Y、W以外 | Y、W | Y、W以外 |
| A、N | 68 | 68 | 68 | 68 | 38 |
| B、T | 68 | 38 | 68 | 68 | 68 |
| X、W | 68 | 68 | 68 | 68 | 68 |
| A、B、N、T、X、W いずれも無き場合 | 68 | 38 | 68 | 38 | |

| 寸法記号 | ハ | | ニ | |
|------|-----|-------|-----|-------|
| 補助記号 | Y、W | Y、W以外 | Y、W | Y、W以外 |
| 寸法 | 113 | — | 113 | — |

- () 内寸法は、SSソレノイドバルブの場合を表わします。
- Aポート圧力制御弁が含まれない形式を選定し、補助記号“X”又は“W”を指示した場合Ⓝにパイロット絞りが入ります。
- Bポート圧力制御弁が含まれない形式を選定し、補助記号“X”又は“W”を指示した場合Ⓠにパイロット絞りが入ります。

複合化機能の記号表示内容

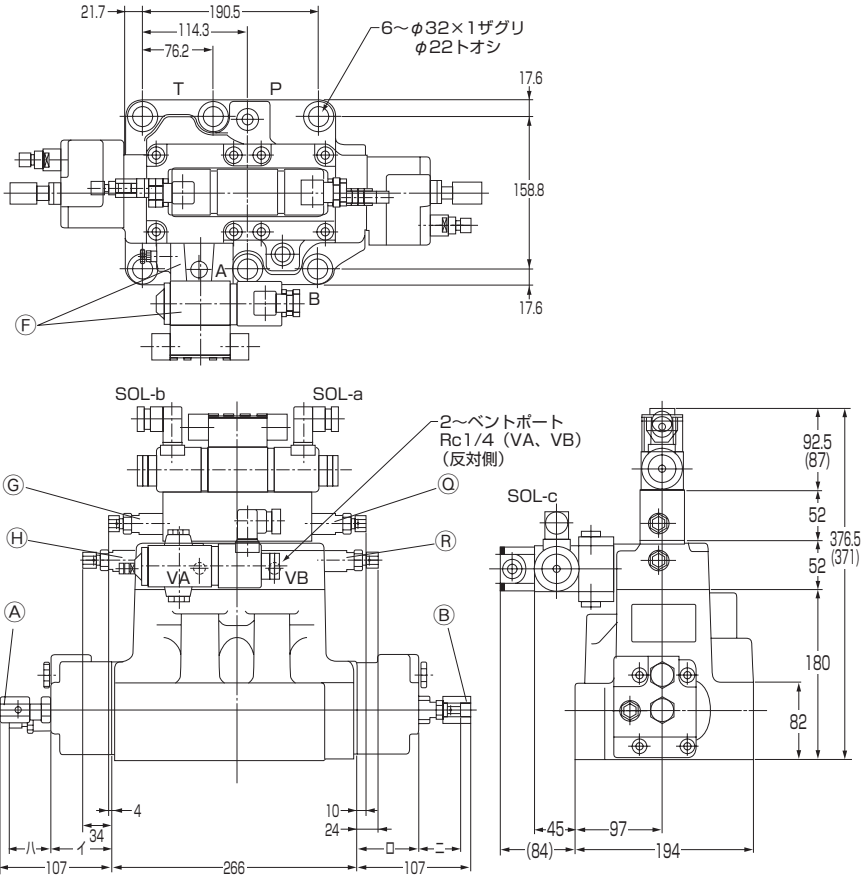
| | |
|---|-----------|
| Ⓐ | Ⓛ+ベントタイマー |
| Ⓑ | Ⓡ+ベントタイマー |
| Ⓦ | Ⓐ+Ⓑ |

- () 内寸法は、SSソレノイドバルブの場合を表わします。
- 複合化機能無き場合は、ソレノイドバルブ取付部に閉止プレートが付き、寸法★は267となります。

外形寸法図

●HF(S)-G10-) ※※※
A
D

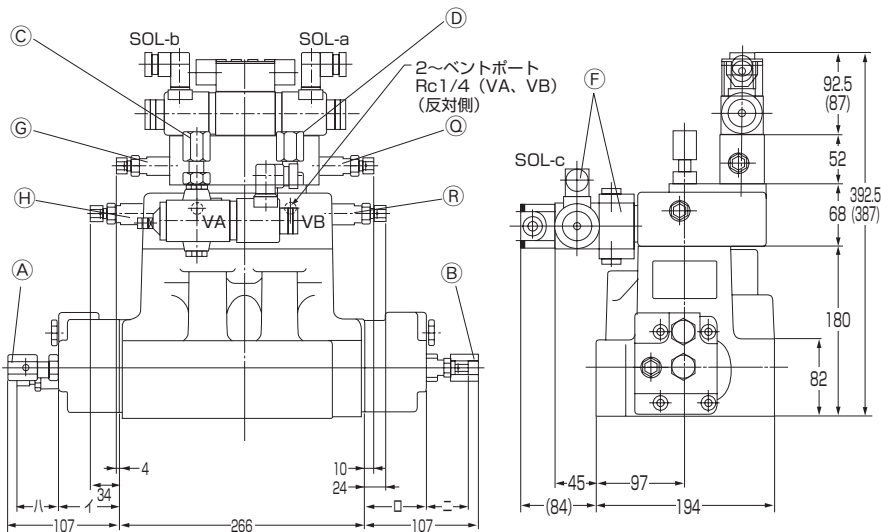
複合化機能：形式記号に応じた下图の記号のバルブが付加されます。



複合化機能の記号表示内容

| | |
|---|-----------|
| X | A+B |
| Y | C+D |
| N | A+C |
| T | B+D |
| W | A+B+C+D |
| L | G+H |
| M | F+G |
| E | F+H |
| V | F+G+H |
| S | Q+R |
| Z | F+G+H+Q+R |

※複合化機能にC、D、N、T、Y、Wのいずれかが付加すると下图になります。



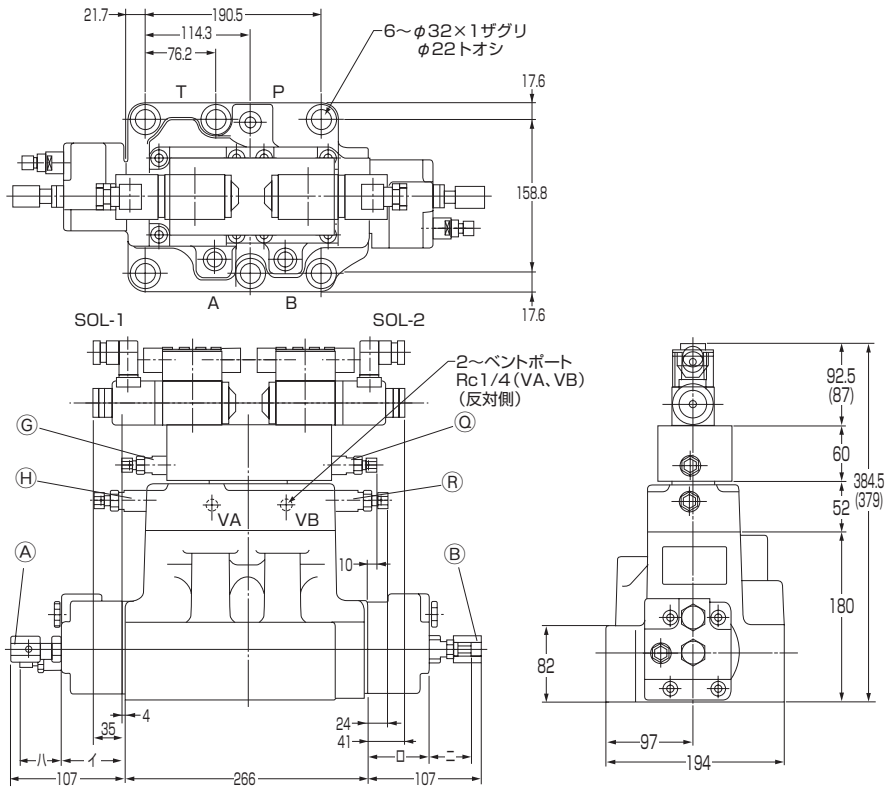
| 寸法記号 補助記号 複合化機能 | イ | | ロ | |
|-------------------------|-----|-------|-----|-------|
| | Y、W | Y、W以外 | Y、W | Y、W以外 |
| A、N | 68 | 68 | 52 | 52 |
| B、T | 52 | 52 | 68 | 68 |
| X、W | 68 | 68 | 68 | 68 |
| A、B、N、T、X、W いずれも無き場合 | 52 | 52 | 52 | 52 |

| 寸法記号 | ハ | | ニ | |
|------|-----|-------|-----|-------|
| 補助記号 | Y、W | Y、W以外 | Y、W | Y、W以外 |
| 寸法 | 45 | — | 45 | — |

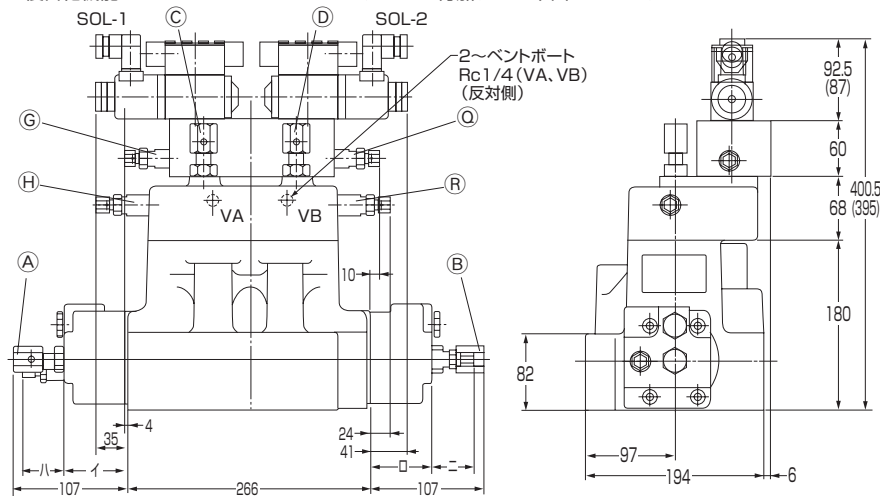
- 1) () 内寸法は、SSソレノイドバルブの場合を表わします。
- 2) Aポート圧力制御弁が含まれない形式を選定し、補助記号“X”又は“W”を指示した場合◎にパイロット絞りが入ります。
- 3) Bポート圧力制御弁が含まれない形式を選定し、補助記号“X”又は“W”を指示した場合◎にパイロット絞りが入ります。

●HF(S)-G10-※※※

複合化機能：形式記号に応じた下図の記号のバルブが付加されます。

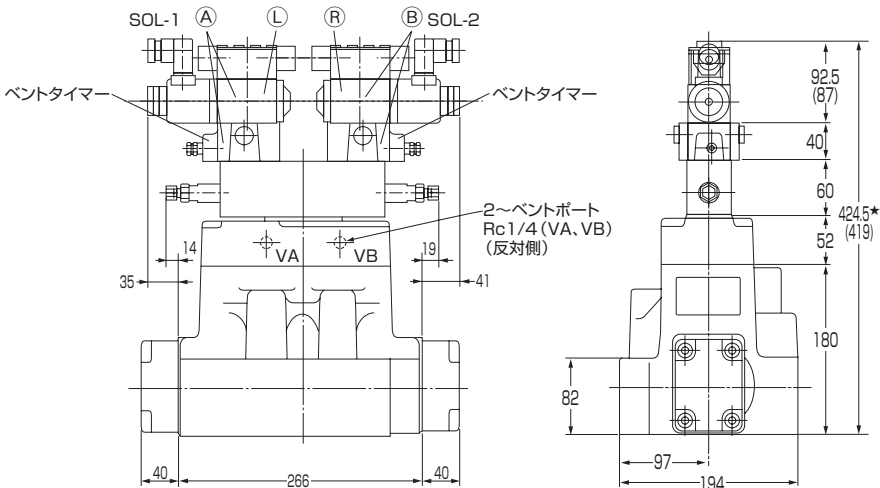


※複合化機能にC、D、N、T、Y、Wのいずれかが付加すると下図になります。



●HF(S)-G10-P※※

複合化機能：形式記号に応じた下図の記号のバルブが付加されます。



複合化機能の記号表示内容

| | |
|---|---------|
| X | A+B |
| Y | C+D |
| N | A+C |
| T | B+D |
| W | A+B+C+D |
| L | G+H |
| S | Q+R |

| 寸法記号 補助記号 | イ | | ロ | |
|------------------------------|----|----|----|----|
| | Y | 以外 | Y | 以外 |
| A, N | 68 | 68 | 52 | 52 |
| B, T | 52 | 52 | 68 | 68 |
| X, W | 68 | 68 | 68 | 68 |
| A, B, N, T, X, W いずれも無き場合 | 52 | 52 | 52 | 52 |

| 寸法記号 | ハ | | ニ | |
|------|----|----|----|----|
| 補助記号 | Y | 以外 | Y | 以外 |
| 寸法 | 45 | — | 45 | — |

- 1) () 内寸法は、SSソレノイドバルブの場合を表わします。
- 2) Aポート圧力制御弁が含まれない形式を選択し、補助記号“Y”を指示した場合◎にパイロット絞りが入ります。
- 3) Bポート圧力制御弁が含まれない形式を選択し、補助記号“Y”を指示した場合◎にパイロット絞りが入ります。

複合化機能の記号表示内容

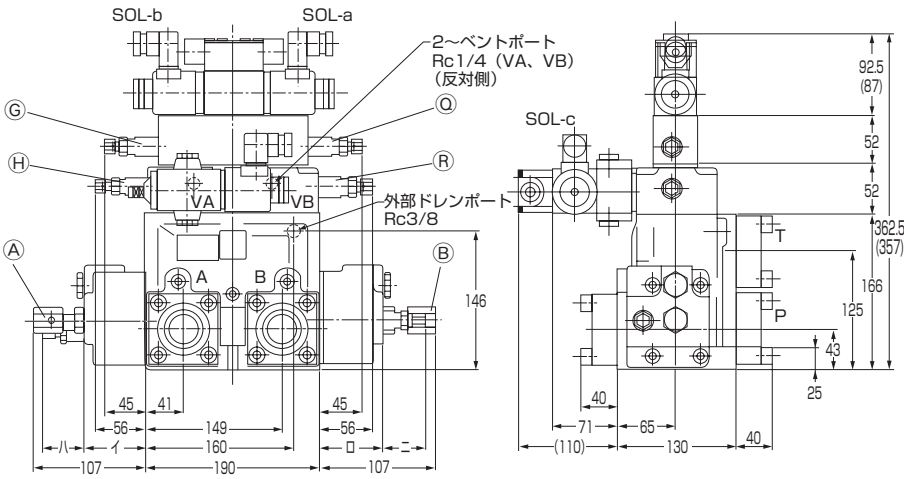
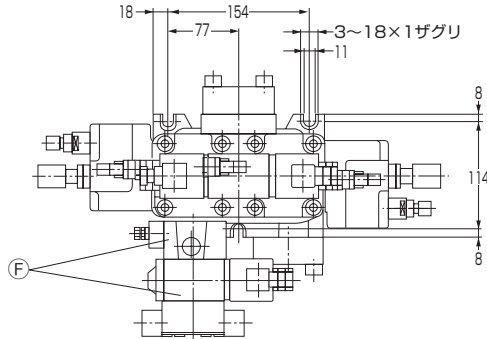
| | |
|---|-----------|
| A | L+ベントタイマー |
| B | R+ベントタイマー |
| W | A+B |

- 1) () 内寸法は、SSソレノイドバルブの場合を表わします。
- 2) 複合化機能無き場合は、ソレノイドバルブ取付部に閉止プレートが付き、寸法★は312となります。

外形寸法図

●HF(S)-F10- \int ※※※
A
D

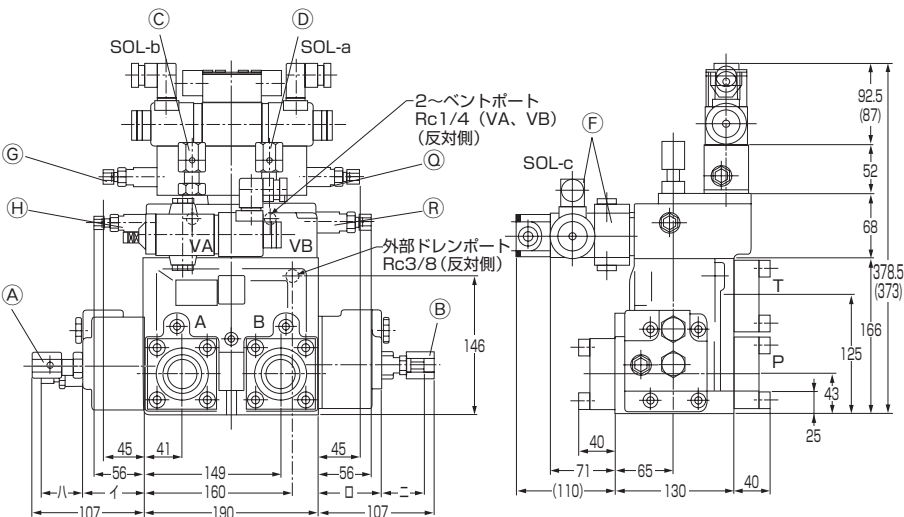
複合化機能：形式記号に応じた下图の記号のバルブが付加されます。



複合化機能の記号表示内容

| | |
|---|-----------|
| X | A+B |
| Y | C+D |
| N | A+C |
| T | B+D |
| W | A+B+C+D |
| L | G+H |
| M | F+G |
| E | F+H |
| V | F+G+H |
| S | Q+R |
| Z | F+G+H+Q+R |

※複合化機能にC、D、N、T、Y、Wのいずれかが付加すると下图になります。



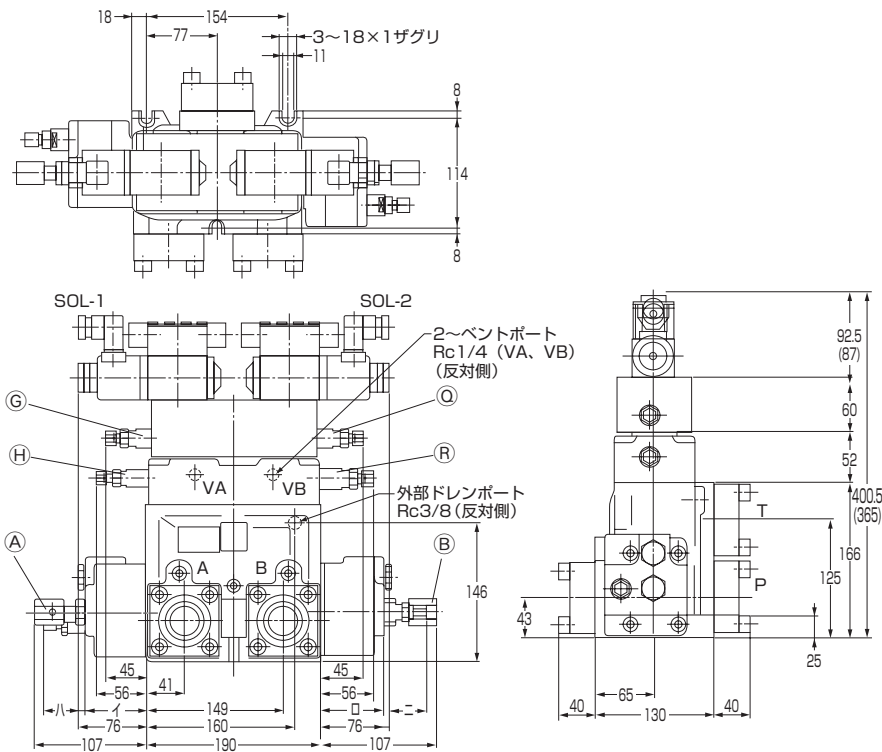
| 寸法記号 補助記号 複合化機能 | イ | | ロ | |
|-------------------------|-----|-------|-----|-------|
| | Y、W | Y、W以外 | Y、W | Y、W以外 |
| A、N | 68 | 68 | 52 | 52 |
| B、T | 52 | 52 | 68 | 68 |
| X、W | 68 | 68 | 68 | 68 |
| A、B、N、T、X、W いずれも無き場合 | 52 | 52 | 52 | 52 |

| 寸法記号 | ハ | | ニ | |
|------|-----|-------|-----|-------|
| 補助記号 | Y、W | Y、W以外 | Y、W | Y、W以外 |
| 寸法 | 45 | — | 45 | — |

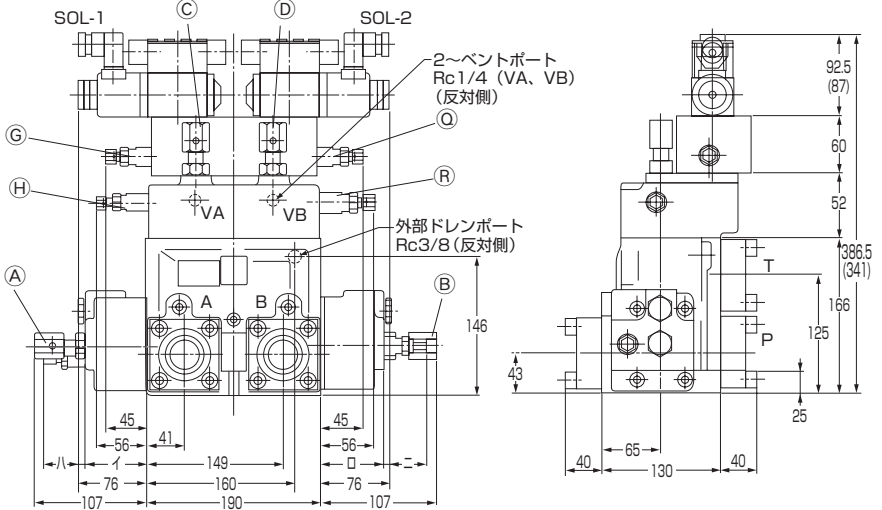
- 1) () 内寸法は、SSソレノイドバルブの場合を表わします。
- 2) Aポート圧力制御弁が含まれない形式を選定し、補助記号“X”又は“W”を指示した場合㉔にパイロット絞りが入ります。
- 3) Bポート圧力制御弁が含まれない形式を選定し、補助記号“X”又は“W”を指示した場合㉕にパイロット絞りが入ります。

●HF(S)-F10-^E※※※
H

複合化機能：形式記号に応じた下図の記号のバルブが付加されます。

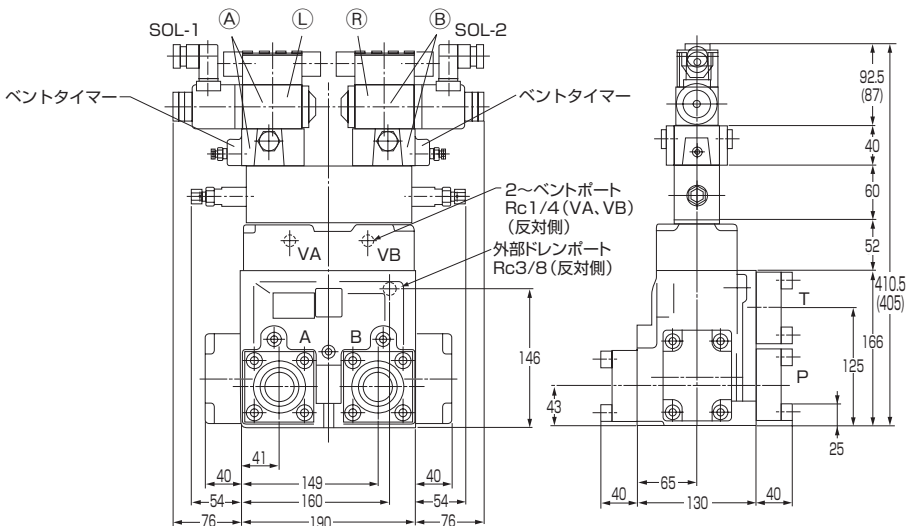


※複合化機能にC、D、N、T、Y、Wのいずれかが付加すると下図になります。



●HF(S)-F10-P※※

複合化機能：形式記号に応じた下図の記号のバルブが付加されます。



複合化機能の記号表示内容

| | |
|---|---------|
| ⓧ | Ⓐ+Ⓑ |
| Ⓨ | ⓒ+ⓓ |
| Ⓝ | Ⓐ+ⓒ |
| Ⓣ | Ⓑ+ⓓ |
| Ⓦ | Ⓐ+Ⓑ+ⓒ+ⓓ |
| Ⓛ | Ⓐ+Ⓣ |
| Ⓢ | Ⓠ+Ⓡ |

| 寸法記号 補助記号 | イ | | ロ | |
|------------------------------|----|----|----|----|
| | Ⓨ | 以外 | Ⓨ | 以外 |
| A, N | 68 | 68 | 52 | 52 |
| B, T | 52 | 52 | 68 | 68 |
| X, W | 68 | 68 | 68 | 68 |
| A, B, N, T, X, W いずれも無き場合 | 52 | 52 | 52 | 52 |

| 寸法記号 | ハ | | ニ | |
|------|----|----|----|----|
| 補助記号 | Ⓨ | 以外 | Ⓨ | 以外 |
| 寸法 | 45 | — | 45 | — |

- 1) () 内寸法は、SSソレノイドバルブの場合を表わします。
- 2) Aポート圧力制御弁が含まれない形式を選択し、補助記号“Y”を指示した場合Ⓝにパイロット絞りが入ります。
- 3) Bポート圧力制御弁が含まれない形式を選択し、補助記号“Y”を指示した場合Ⓠにパイロット絞りが入ります。

複合化機能の記号表示内容

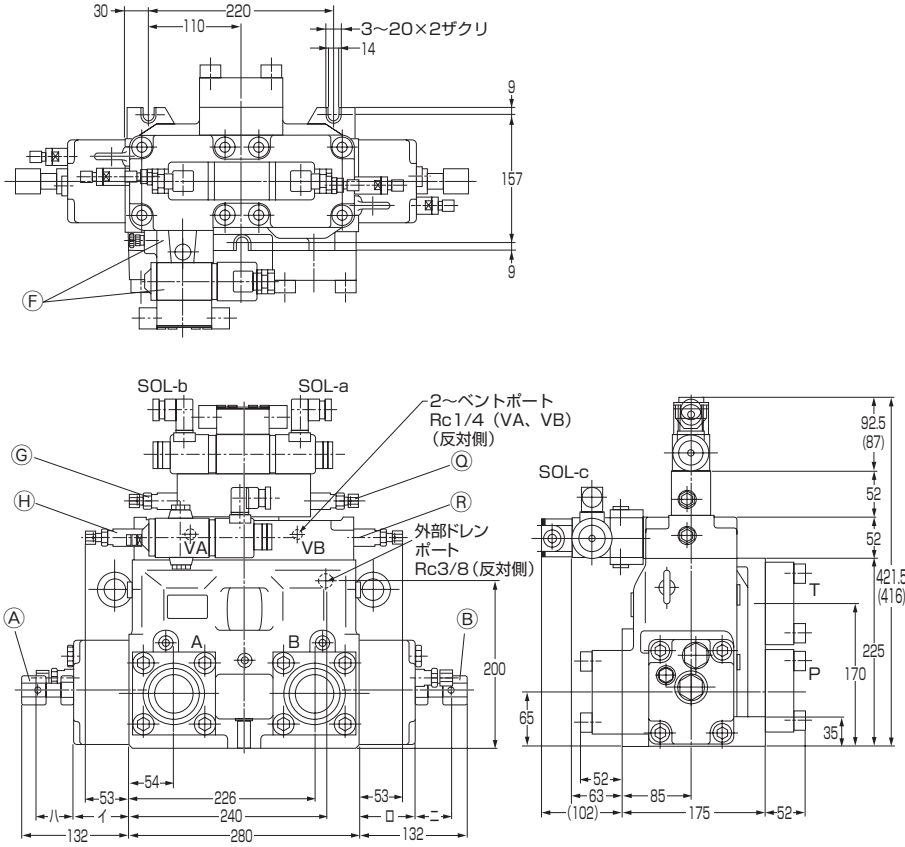
| | |
|---|-----------|
| Ⓐ | Ⓛ+ベントタイマー |
| Ⓑ | Ⓡ+ベントタイマー |
| Ⓦ | Ⓐ+Ⓑ |

- 1) () 内寸法は、SSソレノイドバルブの場合を表わします。
- 2) 複合化機能無き場合は、ソレノイドバルブ取付部に閉止プレートが付き、寸法★は298となります。

外形寸法図

●HF(S)-F16- \int ※※※
A
D

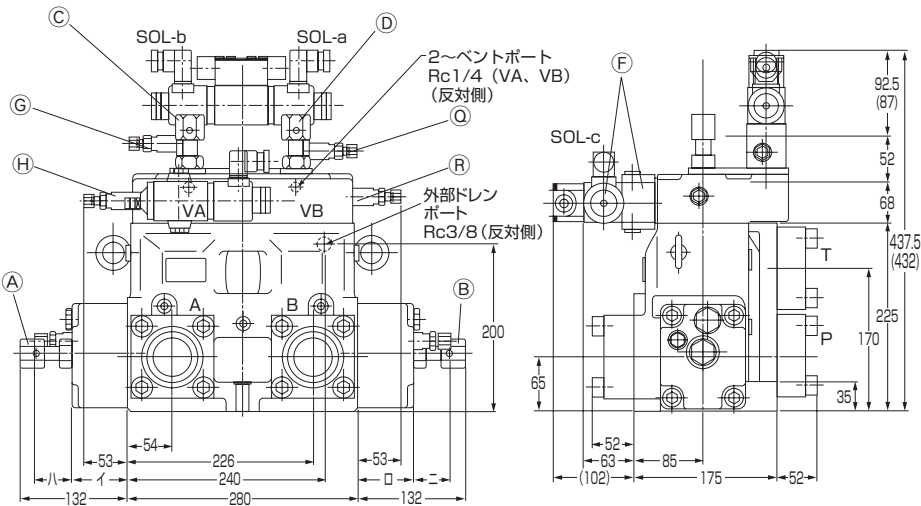
複合化機能：形式記号に応じた下図の記号のバルブが付加されます。



複合化機能の記号表示内容

| | |
|---|-----------|
| X | A+B |
| Y | C+D |
| N | A+C |
| T | B+D |
| W | A+B+C+D |
| L | G+H |
| M | F+G |
| E | F+H |
| V | F+G+H |
| S | Q+R |
| Z | F+G+H+Q+R |

※複合化機能にC、D、N、T、Y、Wのいずれかが付加すると下図になります。



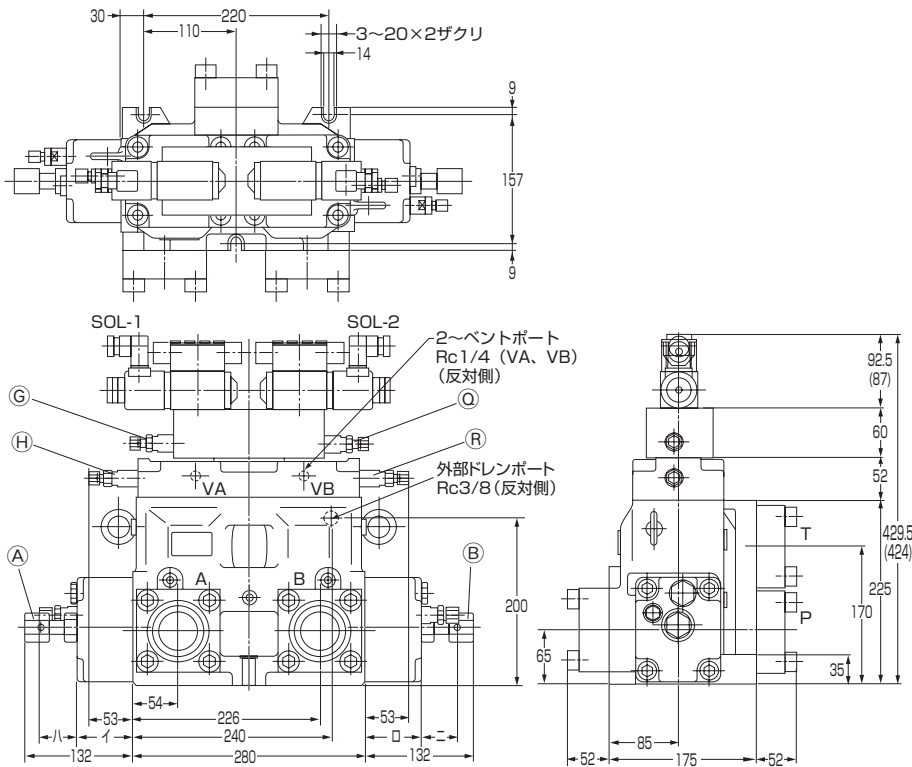
| 寸法記号 補助記号 複合化機能 | イ | | ロ | |
|-------------------------|-----|-------|-----|-------|
| | Y、W | Y、W以外 | Y、W | Y、W以外 |
| A、N | 68 | 68 | 68 | 54 |
| B、T | 68 | 54 | 68 | 68 |
| X、W | 68 | 68 | 68 | 68 |
| A、B、N、T、X、W いずれも無き場合 | 68 | 54 | 68 | 54 |

| 寸法記号 | ハ | | ニ | |
|------|-----|-------|-----|-------|
| 補助記号 | Y、W | Y、W以外 | Y、W | Y、W以外 |
| 寸法 | 45 | — | 45 | — |

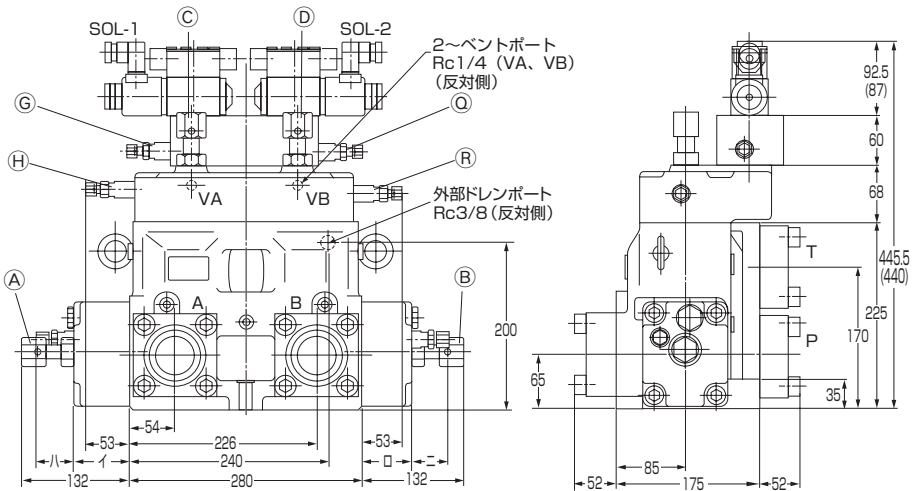
- 1) () 内寸法は、SSソレノイドバルブの場合を表わします。
- 2) Aポート圧力制御弁が含まれない形式を決定し、補助記号“X”又は“W”を指示した場合◎にパイロット絞りが入ります。
- 3) Bポート圧力制御弁が含まれない形式を決定し、補助記号“X”又は“W”を指示した場合◎にパイロット絞りが入ります。

●HF(S)-F16-^E※※※
H

複合化機能：形式記号に応じた下図の記号のバルブが付加されます。

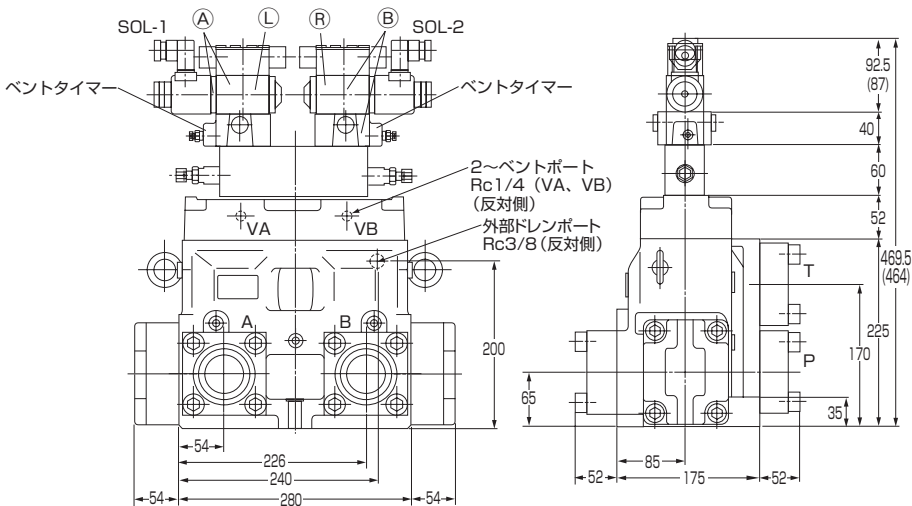


※複合化機能にC、D、N、T、Y、Wのいずれかが付加すると下図になります。



●HF(S)-F16-P※※

複合化機能：形式記号に応じた下図の記号のバルブが付加されます。



複合化機能の記号表示内容

| | |
|---|---------|
| X | A+B |
| Y | C+D |
| N | A+C |
| T | B+D |
| W | A+B+C+D |
| L | G+H |
| S | Q+R |

| 寸法記号 補助記号 | イ | | ロ | |
|-------------------------|----|----|----|----|
| | Y | 以外 | Y | 以外 |
| 複合化機能 | | | | |
| A、N | 68 | 68 | 68 | 54 |
| B、T | 68 | 54 | 68 | 68 |
| X、W | 68 | 68 | 68 | 68 |
| A、B、N、T、X、W いずれも無き場合 | 68 | 54 | 68 | 54 |

| 寸法記号 | ハ | | ニ | |
|------|----|----|----|----|
| 補助記号 | Y | 以外 | Y | 以外 |
| 寸法 | 45 | — | 45 | — |

- 1) () 内寸法は、SSソレノイドバルブの場合を表わします。
- 2) Aポート圧力制御弁が含まれない形式を選択し、補助記号“Y”を指示した場合◎にパイロット絞りが入ります。
- 3) Bポート圧力制御弁が含まれない形式を選択し、補助記号“Y”を指示した場合◎にパイロット絞りが入ります。

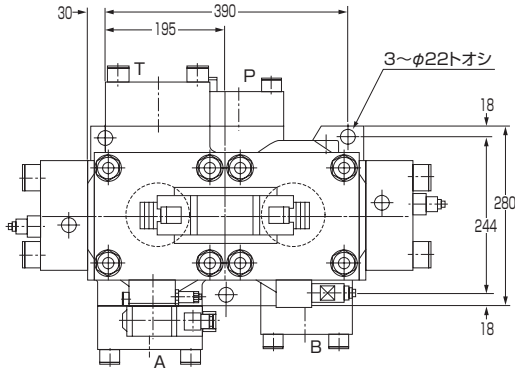
複合化機能の記号表示内容

| | |
|---|-----------|
| A | L+ベントタイマー |
| B | R+ベントタイマー |
| W | A+B |

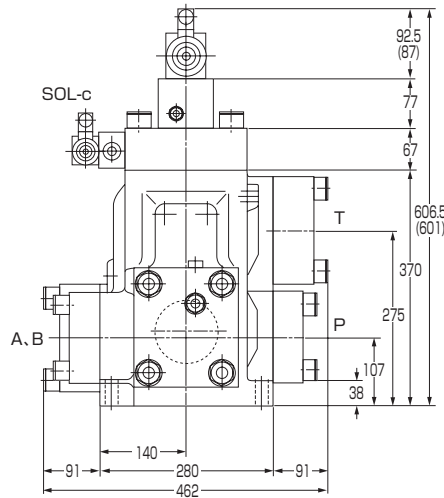
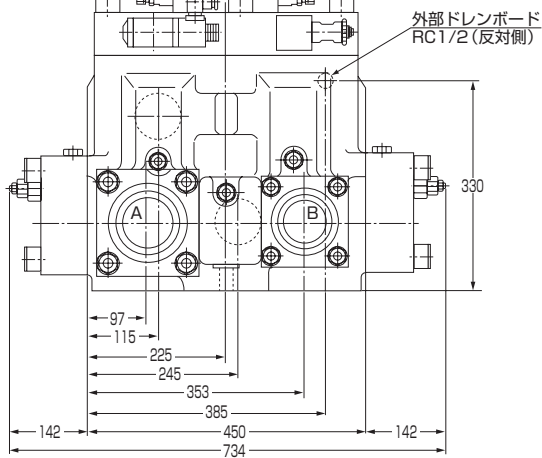
- 1) () 内寸法は、SSソレノイドバルブの場合を表わします。
- 2) 複合化機能無き場合は、ソレノイドバルブ取付部に閉止プレートが付き、寸法★は357となります。

外形寸法図

HF(S)-F24



SOL-a SOL-b



製品形式

HF(S)-F24-※※※-※※

- 1) () 内寸法は、SSソレノイドバルブの場合を表わします。
- 2) 下記寸法は基本寸法です。機能の追加あるいは削除により外形寸法に変化があります。詳細はご照会ください。
- 3) 各ポート使用フランジサイズは下表のとおりです。

| ポート | P | T | A | B |
|---------|----|----|----|----|
| フランジサイズ | 3B | 4B | 4B | 3B |

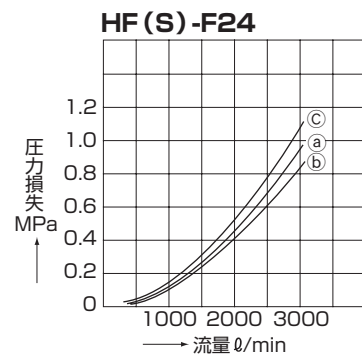
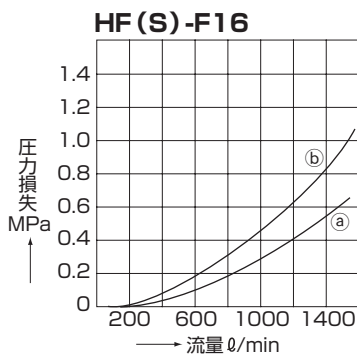
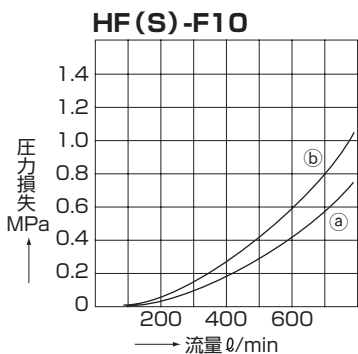
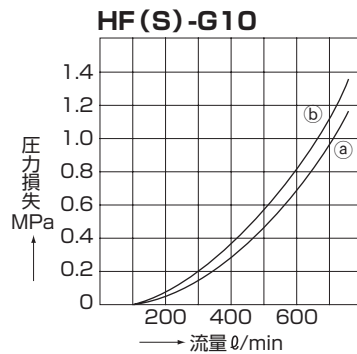
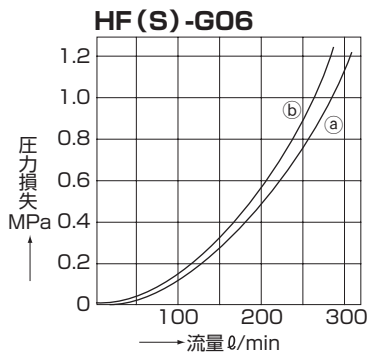
性能曲線

圧力損失、作動油粘度 55cst (I.S.O VG68)

曲線① : P→A、P→B

② : A→T、B→T

③ : B→T (F24のみ)

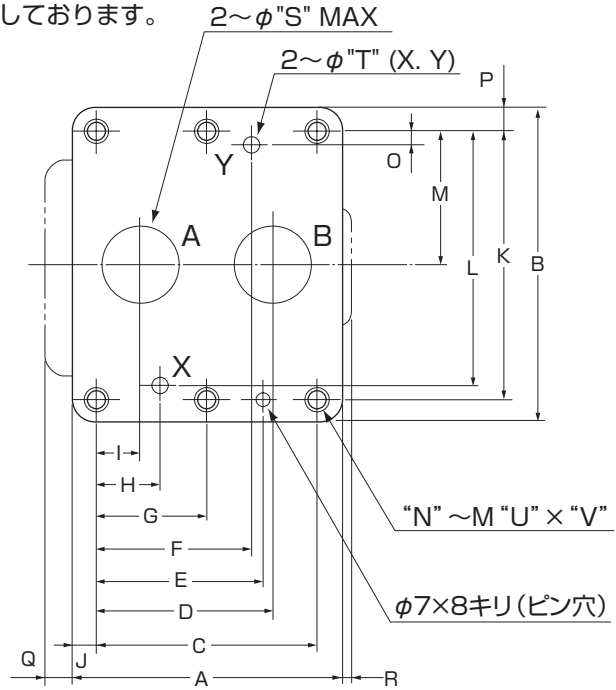


取付ガスケット面寸法

G06、G10サイズの取付寸法はISO適合寸法を採用しております。

2方弁ガスケット面寸法

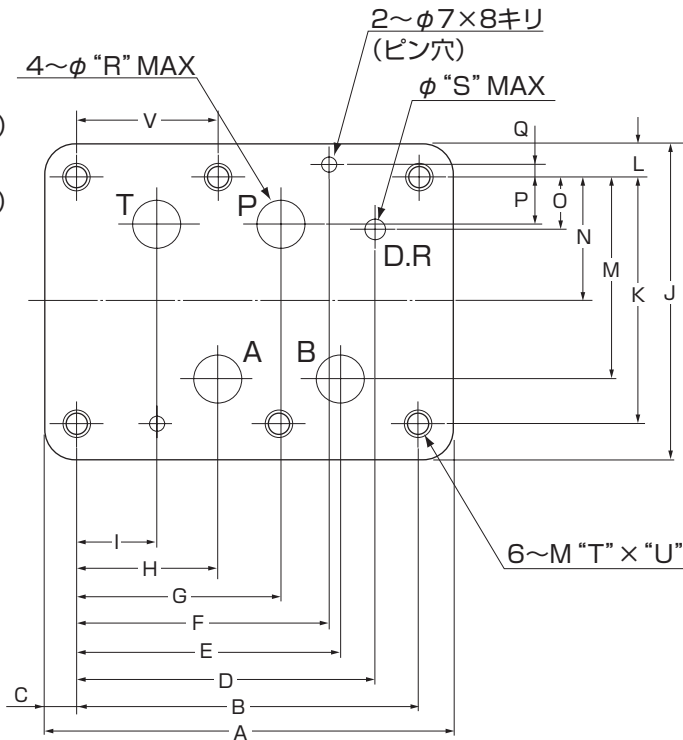
- ・ HT(S)-G06
(ISO 5781-AH-08-2-A)
- ・ HT(S)-G10
(ISO 5781-AJ-10-2-A)



| 形式 | A | B | C | D | E | F | G | H | I | J | K | L | M | N | O | P | Q | R | S | T | U | V |
|-----------|-------|-----|------|------|------|------|------|------|------|------|------|------|------|---|-----|------|------|---|------|-----|----|----|
| HT(S)-G06 | 82.4 | 102 | 60.3 | 49.2 | 44.5 | 39.7 | — | 20.6 | 11.1 | 11.3 | 79.4 | 73 | 39.7 | 4 | 6.4 | 11.3 | 15.6 | 1 | 23.4 | 4.8 | 10 | 22 |
| HT(S)-G10 | 107.3 | 120 | 84.1 | 67.5 | 62.7 | 59.6 | 42.1 | 24.6 | 16.7 | 11.6 | 96.8 | 92.9 | 48.4 | 6 | 4 | 11.6 | 17.7 | 3 | 32 | 4.8 | 10 | 20 |
| HT(S)-G16 | 165 | 168 | 133 | 104 | 113 | 94 | 66.5 | 39 | 29 | 16 | 136 | 119 | 68 | 6 | 17 | 16 | 21 | 1 | 45 | 11 | 16 | 25 |

4方弁ガスケット面寸法

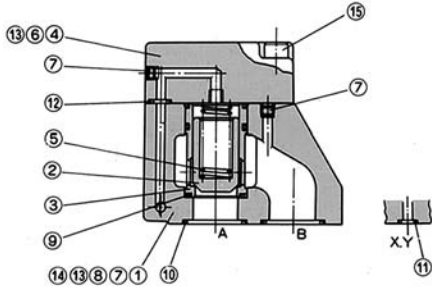
- ・ HF(S)-G06
(ISO 4401-08-07-0-94)
- ・ HF(S)-G10
(ISO 4401-10-08-0-94)



| 形式 | A | B | C | D | E | F | G | H | I | J | K | L | M | N | O | P | Q | R | S | T | U | V |
|-----------|-------|-------|------|-------|-------|-------|-------|------|------|-----|-------|------|-------|------|------|------|-----|------|------|----|----|------|
| HF(S)-G06 | 152 | 130.2 | 11 | 112.7 | 100.8 | 94.5 | 77 | 53.2 | 29.4 | 114 | 92.1 | 11 | 74.6 | 46 | 19 | 17.5 | 4.8 | 23.4 | 11.2 | 12 | 20 | 53.2 |
| HF(S)-G10 | 225.7 | 190.5 | 17.6 | 168.3 | 147.6 | 147.6 | 114.3 | 82.5 | 41.3 | 194 | 158.8 | 17.6 | 123.8 | 79.4 | 44.5 | 35 | 0 | 32 | 11.2 | 20 | 33 | 76.2 |

断面構造図

●HT-G※※-1C※-12

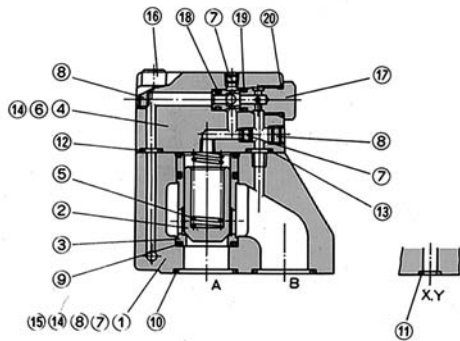


シール部品一覧表

| 品番 | 部品名称 | 部品型番 | | | 個数 |
|----|------|--------|--------|--------|----|
| | | HT-G06 | HT-G10 | HT-G16 | |
| 9 | Oリング | IB-G25 | IB-G35 | IB-G50 | 3 |
| 10 | Oリング | IB-P26 | IB-P35 | IB-P49 | 2 |
| 11 | Oリング | IB-P12 | IB-P12 | IB-P14 | 2 |
| 12 | Oリング | IB-P9 | IB-P10 | IB-P10 | 2 |

注) Oリング IB-※※はJIS B2401-IB-※※を示す。

●HT-G※※-2C※-12

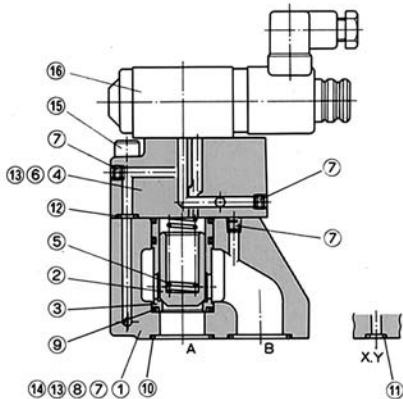


シール部品一覧表

| 品番 | 部品名称 | 部品型番 | | | 個数 |
|----|------|--------|--------|--------|----|
| | | HT-G06 | HT-G10 | HT-G16 | |
| 9 | Oリング | IB-G25 | IB-G35 | IB-G50 | 3 |
| 10 | Oリング | IB-P26 | IB-P35 | IB-P49 | 2 |
| 11 | Oリング | IB-P12 | IB-P12 | IB-P14 | 2 |
| 12 | Oリング | IB-P9 | IB-P10 | IB-P10 | 2 |
| 13 | Oリング | IB-P12 | IB-P12 | IB-P12 | 1 |
| 18 | Oリング | | IB-P10 | | 1 |
| 19 | Oリング | | IB-P11 | | 1 |
| 20 | Oリング | | IB-P16 | | 1 |

注) Oリング IB-※※はJIS B2401-IB-※※を示す。

●HT(S)-G※※-3C※-(R)-※※-12

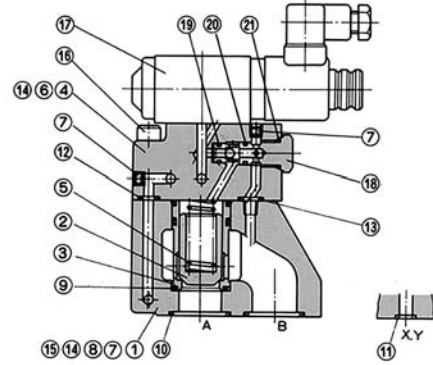


シール部品一覧表

| 品番 | 部品名称 | 部品型番 | | | 個数 |
|----|------|-----------|-----------|-----------|----|
| | | HT(S)-G06 | HT(S)-G10 | HT(S)-G16 | |
| 9 | Oリング | IB-G25 | IB-G35 | IB-G50 | 3 |
| 10 | Oリング | IB-P26 | IB-P35 | IB-P49 | 2 |
| 11 | Oリング | IB-P12 | IB-P12 | IB-P14 | 2 |
| 12 | Oリング | IB-P9 | IB-P10 | IB-P10 | 2 |

注) Oリング IB-※※はJIS B2401-IB-※※を示す。

●HT(S)-G※※-4C※-(R)-※※-12

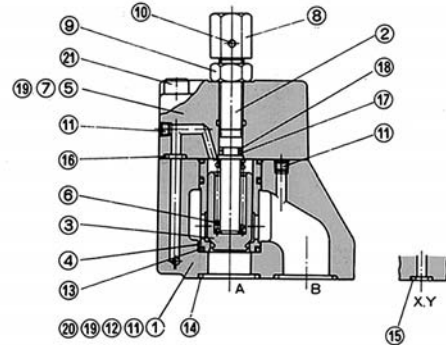


シール部品一覧表

| 品番 | 部品名称 | 部品型番 | | | 個数 |
|----|------|-----------|-----------|-----------|----|
| | | HT(S)-G06 | HT(S)-G10 | HT(S)-G16 | |
| 9 | Oリング | IB-G25 | IB-G35 | IB-G50 | 3 |
| 10 | Oリング | IB-P26 | IB-P35 | IB-P49 | 2 |
| 11 | Oリング | IB-P12 | IB-P12 | IB-P14 | 2 |
| 12 | Oリング | IB-P9 | IB-P10 | IB-P10 | 2 |
| 13 | Oリング | | IB-P12 | IB-P12 | 1 |
| 19 | Oリング | | IB-P10 | | 1 |
| 20 | Oリング | | IB-P11 | | 1 |
| 21 | Oリング | | IB-P16 | | 1 |

注) Oリング IB-※※はJIS B2401-IB-※※を示す。

●HT-G※※-1T※-12

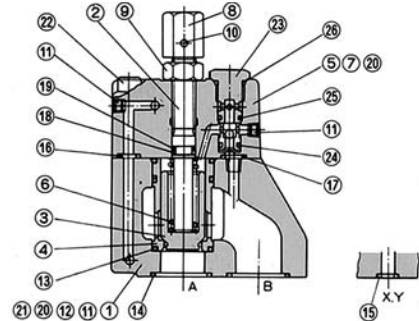


シール部品一覧表

| 品番 | 部品名称 | 部品型番 | | | 個数 |
|----|------|--------|----------|--------|----|
| | | HT-G06 | HT-G10 | HT-G16 | |
| 13 | Oリング | IB-G25 | IB-G35 | IB-G50 | 3 |
| 14 | Oリング | IB-P26 | IB-P35 | IB-P49 | 2 |
| 15 | Oリング | IB-P12 | IB-P12 | IB-P14 | 2 |
| 16 | Oリング | IB-P9 | IB-P10 | IB-P10 | 2 |
| 17 | Oリング | IB-P8 | IB-P12.5 | IB-P18 | 1 |

注) Oリング IB-※※はJIS B2401-IB-※※を示す。

●HT-G※※-2T※-12

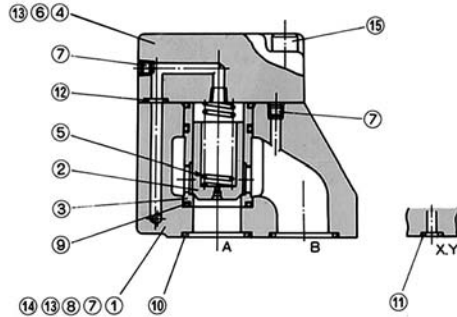


シール部品一覧表

| 品番 | 部品名称 | 部品型番 | | | 個数 |
|----|------|--------|----------|--------|----|
| | | HT-G06 | HT-G10 | HT-G16 | |
| 13 | Oリング | IB-G25 | IB-G35 | IB-G50 | 3 |
| 14 | Oリング | IB-P26 | IB-P35 | IB-P49 | 2 |
| 15 | Oリング | IB-P12 | IB-P12 | IB-P14 | 2 |
| 16 | Oリング | IB-P9 | IB-P10 | IB-P10 | 2 |
| 17 | Oリング | IB-P12 | IB-P12 | IB-P12 | 1 |
| 18 | Oリング | IB-P8 | IB-P12.5 | IB-P18 | 1 |
| 24 | Oリング | | IB-P10 | | 1 |
| 25 | Oリング | | IB-P11 | | 1 |
| 26 | Oリング | | IB-P16 | | 1 |

注) Oリング IB-※※はJIS B2401-IB-※※を示す。

●HT-G※※-1R-12

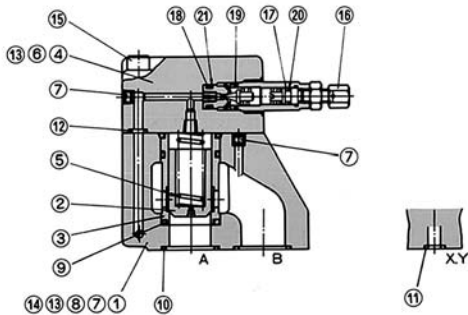


シール部品一覧表

| 品番 | 部品名称 | 部品型番 | | | 個数 |
|----|------|--------|--------|--------|----|
| | | HT-G06 | HT-G10 | HT-G16 | |
| 9 | Oリング | IB-G25 | IB-G35 | IB-G50 | 3 |
| 10 | Oリング | IB-P26 | IB-P35 | IB-P49 | 2 |
| 11 | Oリング | IB-P12 | IB-P12 | IB-P14 | 2 |
| 12 | Oリング | IB-P9 | IB-P10 | IB-P10 | 2 |

注) Oリング IB-※※はJIS B2401-IB-※※を示す。

●HT-G※※-2R※-12

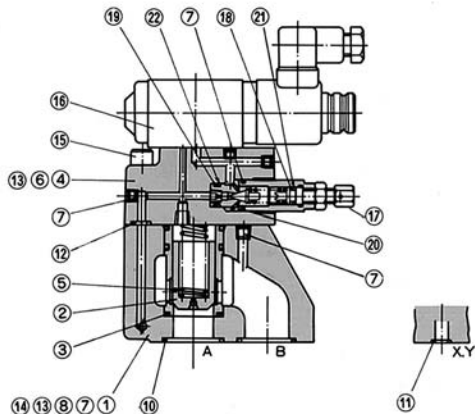


シール部品一覧表

| 品番 | 部品名称 | 部品型番 | | | 個数 |
|----|------|--------|--------|--------|----|
| | | HT-G06 | HT-G10 | HT-G16 | |
| 9 | Oリング | IB-G25 | IB-G35 | IB-G50 | 3 |
| 10 | Oリング | IB-P26 | IB-P35 | IB-P49 | 2 |
| 11 | Oリング | IB-P12 | IB-P12 | IB-P14 | 2 |
| 12 | Oリング | IB-P9 | IB-P10 | IB-P10 | 2 |
| 17 | Oリング | | IB-P9 | | 1 |
| 18 | Oリング | | IB-P12 | | 1 |
| 19 | Oリング | | IB-P16 | | 1 |

注) Oリング IB-※※はJIS B2401-IB-※※を示す。

●HT(S)-G※※-4R※-(R)-※※-12

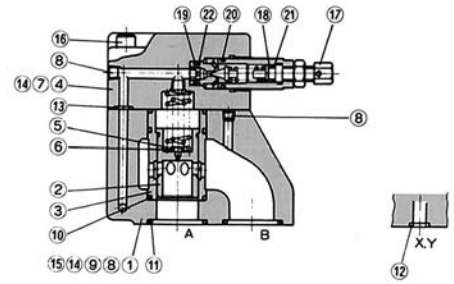


シール部品一覧表

| 品番 | 部品名称 | 部品型番 | | | 個数 |
|----|------|-----------|-----------|-----------|----|
| | | HT(S)-G06 | HT(S)-G10 | HT(S)-G16 | |
| 9 | Oリング | IB-G25 | IB-G35 | IB-G50 | 3 |
| 10 | Oリング | IB-P26 | IB-P35 | IB-P49 | 2 |
| 11 | Oリング | IB-P12 | IB-P12 | IB-P14 | 2 |
| 12 | Oリング | IB-P9 | IB-P10 | IB-P10 | 2 |
| 18 | Oリング | | IB-P9 | | 1 |
| 19 | Oリング | | IB-P12 | | 1 |
| 20 | Oリング | | IB-P16 | | 1 |

注) Oリング IB-※※はJIS B2401-IB-※※を示す。

●HT-G※※-2G※-12

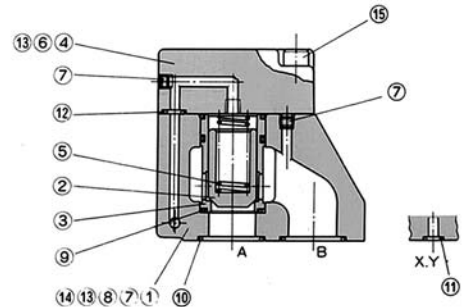


シール部品一覧表

| 品番 | 部品名称 | 部品型番 | | | 個数 |
|----|------|--------|--------|--------|----|
| | | HT-G06 | HT-G10 | HT-G16 | |
| 10 | Oリング | IB-G25 | IB-G35 | IB-G50 | 3 |
| 11 | Oリング | IB-P26 | IB-P35 | IB-P49 | 2 |
| 12 | Oリング | IB-P12 | IB-P12 | IB-P14 | 2 |
| 13 | Oリング | IB-P9 | IB-P10 | IB-P10 | 2 |
| 18 | Oリング | | IB-P9 | | 1 |
| 19 | Oリング | | IB-P12 | | 1 |
| 20 | Oリング | | IB-P16 | | 1 |

注) Oリング IB-※※はJIS B2401-IB-※※を示す。

●HT-G※※-1P※-12

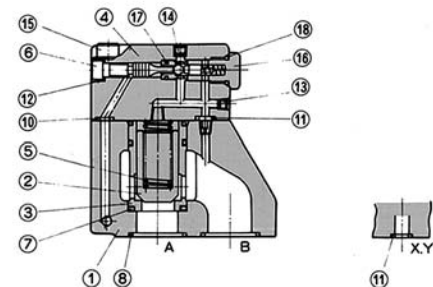


シール部品一覧表

| 品番 | 部品名称 | 部品型番 | | | 個数 |
|----|------|--------|--------|--------|----|
| | | HT-G06 | HT-G10 | HT-G16 | |
| 9 | Oリング | IB-G25 | IB-G35 | IB-G50 | 3 |
| 10 | Oリング | IB-P26 | IB-P35 | IB-P49 | 2 |
| 11 | Oリング | IB-P12 | IB-P12 | IB-P14 | 2 |
| 12 | Oリング | IB-P9 | IB-P10 | IB-P10 | 2 |

注) Oリング IB-※※はJIS B2401-IB-※※を示す。

●HT-G※※-2P※-12



シール部品一覧表

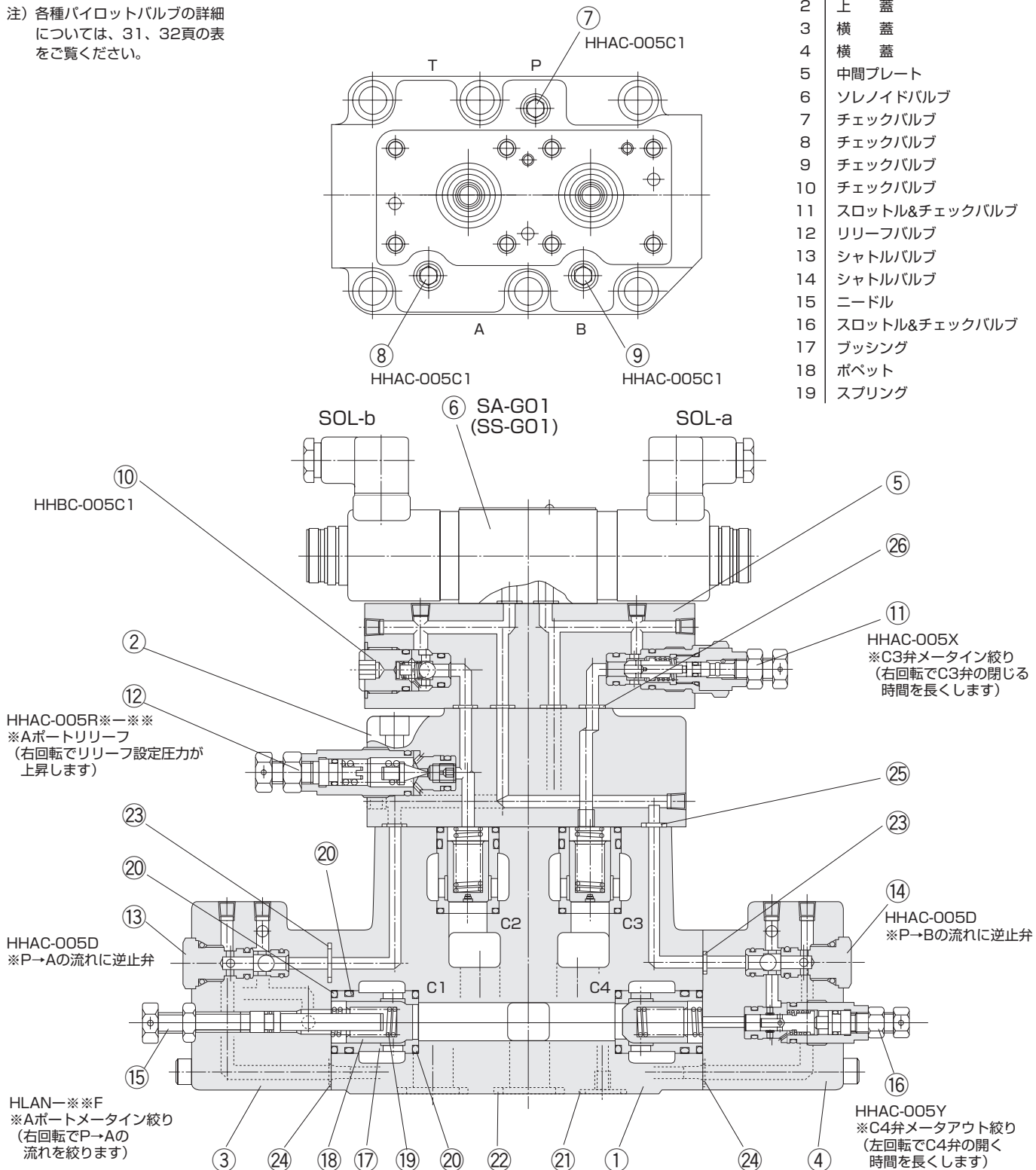
| 品番 | 部品名称 | 部品型番 | | | 個数 |
|----|---------|--------|----------|--------|----|
| | | HT-G06 | HT-G10 | HT-G16 | |
| 7 | Oリング | IB-G25 | IB-G35 | IB-G50 | 3 |
| 8 | Oリング | IB-P26 | IB-P35 | IB-P49 | 2 |
| 9 | Oリング | IB-P12 | IB-P12 | IB-P14 | 2 |
| 10 | Oリング | IB-P9 | IB-P10 | IB-P10 | 2 |
| 11 | Oリング | IB-P12 | IB-P12 | IB-P12 | 1 |
| 12 | ファスナシール | | DS-1H-12 | | 1 |
| 17 | Oリング | | IB-P10 | | 1 |
| 18 | Oリング | | IB-P16 | | 1 |

注) Oリング IB-※※はJIS B2401-IB-※※を示す。

HF(S)-G※※-※※※-※※-※※-12

注) 各種パイロットバルブの詳細については、31、32頁の表をご覧ください。

| 品番 | 部品名称 |
|----|---------------|
| 1 | 本体 |
| 2 | 上蓋 |
| 3 | 横蓋 |
| 4 | 横蓋 |
| 5 | 中間プレート |
| 6 | ソレノイドバルブ |
| 7 | チェックバルブ |
| 8 | チェックバルブ |
| 9 | チェックバルブ |
| 10 | チェックバルブ |
| 11 | スロットル&チェックバルブ |
| 12 | リリーフバルブ |
| 13 | シャトルバルブ |
| 14 | シャトルバルブ |
| 15 | ニードル |
| 16 | スロットル&チェックバルブ |
| 17 | プッシング |
| 18 | ポベット |
| 19 | スプリング |



シーリング部品一覧表

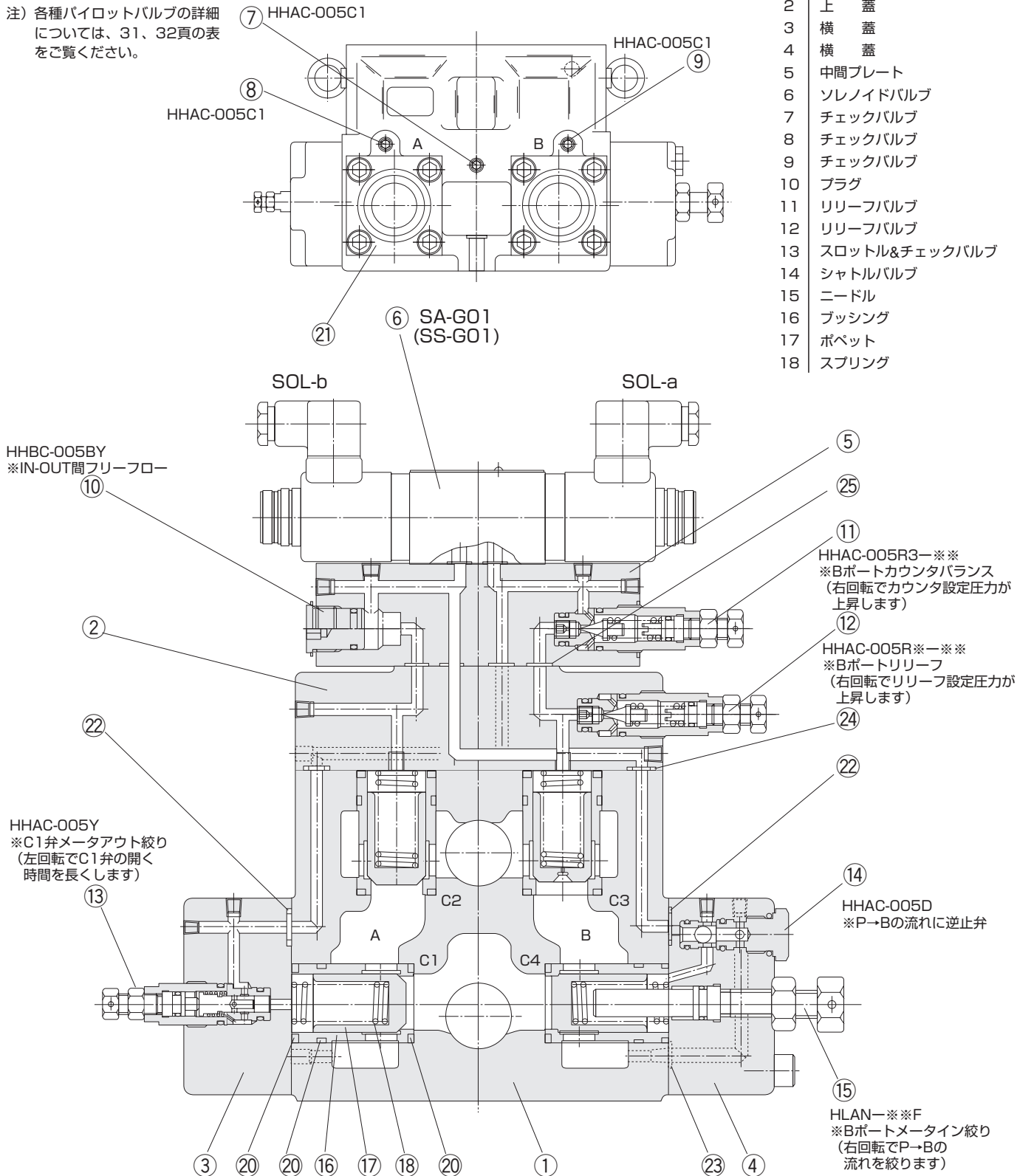
| 品番 | 部品名称 | 部品形番 | | 個数 |
|----|------|-----------|-----------|----|
| | | HF(S)-G06 | HF(S)-G10 | |
| 20 | Oリング | IB-G25 | IB-G35 | 12 |
| 21 | Oリング | IB-P20 | IB-P20 | 2 |
| 22 | Oリング | IB-P28 | IB-G40 | 4 |
| 23 | Oリング | IB-P10 | IB-P10 | 1 |
| 24 | Oリング | IB-P10 | IB-P10 | 2 |
| 25 | Oリング | IB-P9 | IB-P11 | 5 |
| 26 | Oリング | IB-P9 | IB-P9 | 6 |

注) Oリング IB-※※はJIS B2401-IB-※※を示す。

HF(S)-F※※-※※※-※※※-12

注) 各種パイロットバルブの詳細については、31、32頁の表をご覧ください。

| 品番 | 部品名称 |
|----|---------------|
| 1 | 本体 |
| 2 | 上蓋 |
| 3 | 横蓋 |
| 4 | 横蓋 |
| 5 | 中間プレート |
| 6 | ソレノイドバルブ |
| 7 | チェックバルブ |
| 8 | チェックバルブ |
| 9 | チェックバルブ |
| 10 | プラグ |
| 11 | リリーフバルブ |
| 12 | リリーフバルブ |
| 13 | スロットル&チェックバルブ |
| 14 | シャトルバルブ |
| 15 | ニードル |
| 16 | プッシング |
| 17 | ポペット |
| 18 | スプリング |



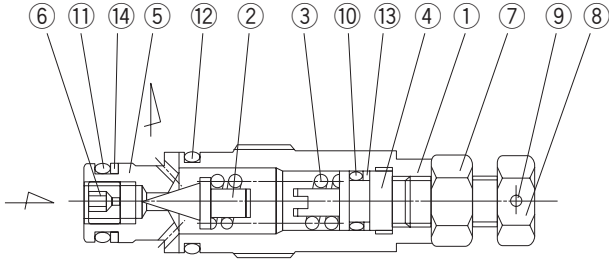
シール部品一覧表

| 品番 | 部品名称 | 部品形番 | | 個数 |
|----|------|-----------|-----------|----|
| | | HF(S)-F10 | HF(S)-F16 | |
| 20 | Oリング | IB-G35 | IB-G50 | 12 |
| 21 | Oリング | IB-G40 | IB-G60 | 4 |
| 22 | Oリング | IB-P10 | IB-P12 | 1 |
| 23 | Oリング | IB-P10 | IB-P12 | 2 |
| 24 | Oリング | IB-P11 | IB-P12 | 5 |
| 25 | Oリング | IB-P9 | IB-P9 | 6 |

注) Oリング IB-※※はJIS B2401-IB-※※を示す。

パイロットバルブ断面構造図

Ⓑ HHAC-005R※ (リリースバルブ)

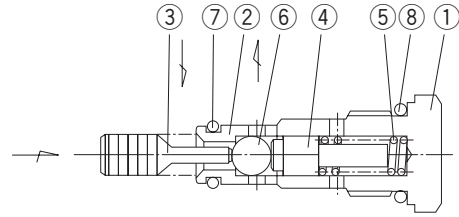


シール部品一覧表

| 品番 | 部品名称 | 部品形番 | 数量 |
|----|-----------|--------|----|
| 10 | Oリング | IB-P9 | 1 |
| 11 | Oリング | IB-P12 | 1 |
| 12 | Oリング | IB-P16 | 1 |
| 13 | バックアップリング | T2-P9 | 1 |
| 14 | バックアップリング | T2-P12 | 1 |

注) Oリング IB-**はJIS B2401-IB-**を示す。
バックアップリングはJIS B2407-T2-**を示す。

⒫ HHAC-005P (パイロットチェックバルブ)

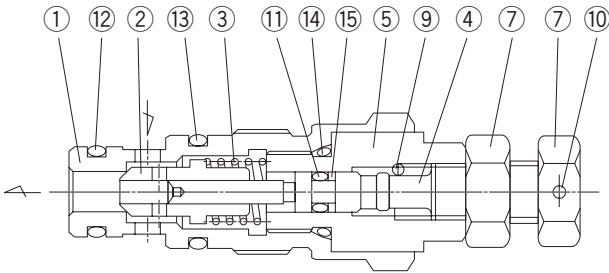


シール部品一覧表

| 品番 | 部品名称 | 部品形番 | 数量 |
|----|------|--------|----|
| 7 | Oリング | IB-P10 | 1 |
| 8 | Oリング | IB-P16 | 1 |

注) Oリング IB-**はJIS B2401-IB-**を示す。

ⓧ HHAC-005X (絞り弁)

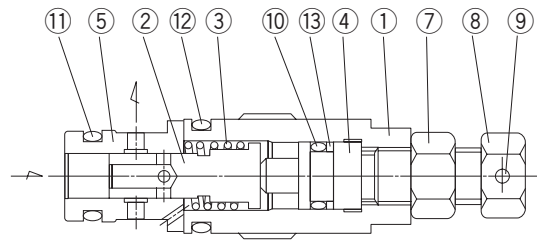


シール部品一覧表

| 品番 | 部品名称 | 部品形番 | 数量 |
|----|-----------|----------|----|
| 11 | Oリング | IB-P4 | 1 |
| 12 | Oリング | IB-P12 | 1 |
| 13 | Oリング | IB-P16 | 1 |
| 14 | Oリング | IB-P12.5 | 1 |
| 15 | バックアップリング | T2-P4 | 1 |

注) Oリング IB-**はJIS B2401-IB-**を示す。
バックアップリングはJIS B2407-T2-**を示す。

Ⓨ HHAC-005Y (絞り弁)



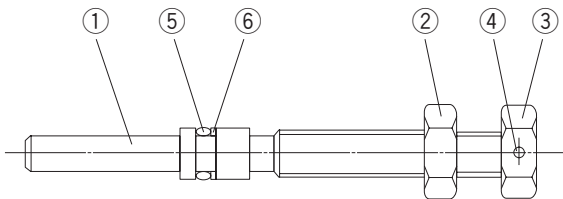
シール部品一覧表

| 品番 | 部品名称 | 部品形番 | 数量 |
|----|-----------|--------|----|
| 10 | Oリング | IB-P9 | 1 |
| 11 | Oリング | IB-P12 | 1 |
| 12 | Oリング | IB-P16 | 1 |
| 13 | バックアップリング | T2-P9 | 1 |

注) Oリング IB-**はJIS B2401-IB-**を示す。
バックアップリングはJIS B2407-T2-**を示す。

XA, XB
YA, YB
絞り用ニードル

| | |
|-----------|-------------|
| G06用 | HLAN-06F-1A |
| G10, F10用 | HLAN-10F-1A |
| F16用 | HLAN-16F |

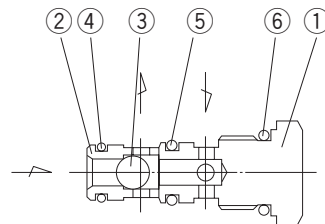


シール部品一覧表

| 品番 | 部品名称 | 部品形番 | | | 数量 |
|----|-----------|-------|----------|--------|----|
| | | G06 | G10・F10 | F16 | |
| 5 | Oリング | IB-P8 | IB-P12.5 | IB-P18 | 1 |
| 6 | バックアップリング | T2-P8 | T2-P12.5 | T2-P18 | 1 |

注) Oリング IB-**はJIS B2401-IB-**を示す。
バックアップリングはJIS B2407-T2-**を示す。

Ⓓ HHAC-005D (シャトルバルブ)

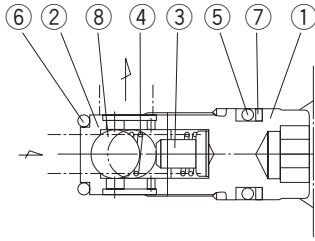


シール部品一覧表

| 品番 | 部品名称 | 部品形番 | 数量 |
|----|------|--------|----|
| 4 | Oリング | IB-P10 | 1 |
| 5 | Oリング | IB-P11 | 1 |
| 6 | Oリング | IB-P16 | 1 |

注) Oリング IB-**はJIS B2401-IB-**を示す。

Ⓒ
HHAC-005CI (チェックバルブ)

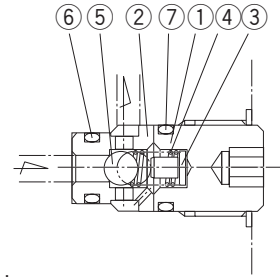


シール部品一覧表

| 品番 | 部品名称 | 部品形番 | 数量 |
|----|-----------|--------|----|
| 5 | Oリング | IB-P11 | 1 |
| 6 | Oリング | IB-P9 | 1 |
| 7 | バックアップリング | T2-P11 | 1 |

注) Oリング IB-**はJIS B2401-IB-**を示す。
バックアップリングはJIS B2407-T2-**を示す。

Ⓓ
HHBC-005CI (チェックバルブ)

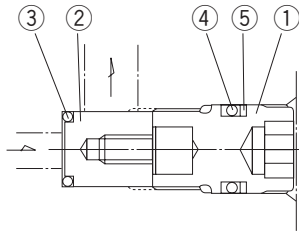


シール部品一覧表

| 品番 | 部品名称 | 部品形番 | 数量 |
|----|------|--------|----|
| 6 | Oリング | IB-P12 | 1 |
| 7 | Oリング | IB-P16 | 1 |

注) Oリング IB-**はJIS B2401-IB-**を示す。

Ⓐ
HHAC-005AT { HHAC-005CI用プラグ
IN-OUT間ブロック }

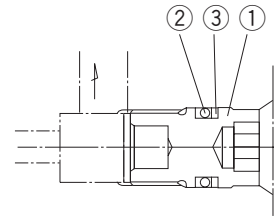


シール部品一覧表

| 品番 | 部品名称 | 部品形番 | 数量 |
|----|-----------|--------|----|
| 3 | Oリング | IB-P9 | 1 |
| 4 | Oリング | IB-P11 | 1 |
| 5 | バックアップリング | T2-P11 | 1 |

注) Oリング IB-**はJIS B2401-IB-**を示す。
バックアップリングはJIS B2407-T2-**を示す。

Ⓐ
HHAC-005AY { HHAC-005CI用プラグ
IN-OUT間フリーフロー }

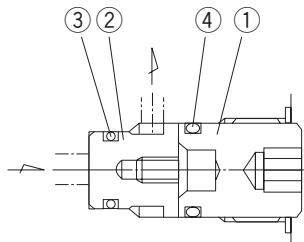


シール部品一覧表

| 品番 | 部品名称 | 部品形番 | 数量 |
|----|-----------|--------|----|
| 2 | Oリング | IB-P11 | 1 |
| 3 | バックアップリング | T2-P11 | 1 |

注) Oリング IB-**はJIS B2401-IB-**を示す。
バックアップリングはJIS B2407-T2-**を示す。

Ⓑ
HHBC-005BT { HHBC-005CI用プラグ
IN-OUT間ブロック }

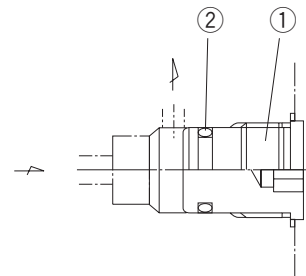


シール部品一覧表

| 品番 | 部品名称 | 部品形番 | 数量 |
|----|------|--------|----|
| 3 | Oリング | IB-P12 | 1 |
| 4 | Oリング | IB-P16 | 1 |

注) Oリング IB-**はJIS B2401-IB-**を示す。

Ⓑ
HHBC-005BY { HHBC-005CI用プラグ
IN-OUT間フリーフロー }



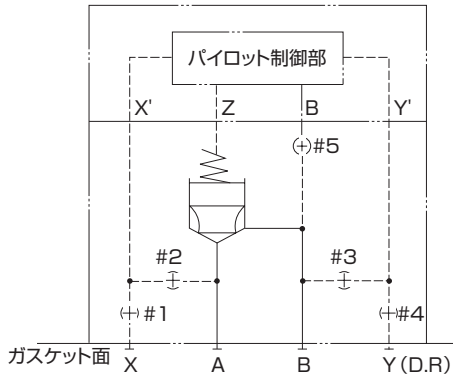
シール部品一覧表

| 品番 | 部品名称 | 部品形番 | 数量 |
|----|------|--------|----|
| 2 | Oリング | IB-P16 | 1 |

注) Oリング IB-**はJIS B2401-IB-**を示す。

パイロットおよびドレンの内部、外部の組替方法

2方弁油圧回路



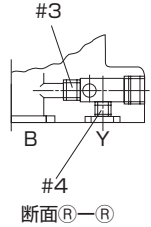
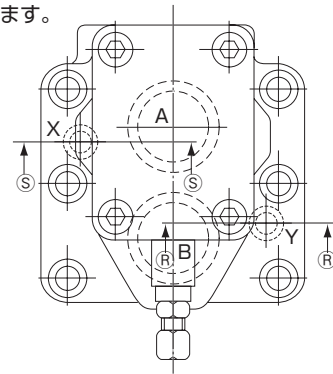
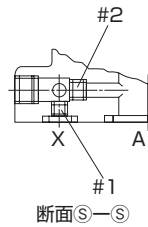
●2方弁回路構成

1個のカートリッジエレメントを使用し、図のように回路が構成されています。ガスケット面にはA、B、X、Yの4カ所のポートがあります。

A：メインポート（主制御回路）

●プラグ組付位置

プラグはNPTF1/16を使用します。



B：メインポート（主制御回路）

X：外部パイロットポート

Y：外部ドレンポート

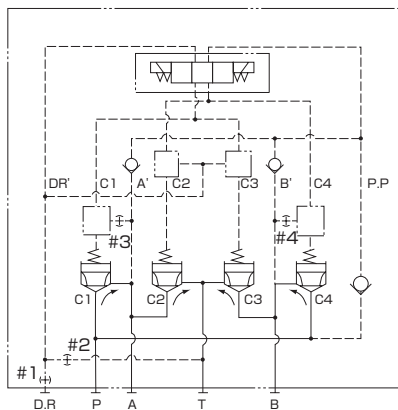
回路図中の⊕印部はプラグ組付け箇所を示します。パイロットおよびドレン

の内部、外部への切り替えは、#1～#4の箇所、下表のようにプラグを組込むことにより行ないます。標準以外の回路が必要な場合、補助記号により指示してください。

| タイプ | | 補助記号 | プラグ組付箇所 | | | | 接続 | |
|---------|-------|------|---------|-------|-------|-------|---------|---------|
| パイロット | ドレン | | #1 | #2 | #3 | #4 | パイロット | ドレン |
| 外部パイロット | 外部ドレン | E | プラグ無し | プラグ組付 | プラグ組付 | プラグ無し | X'はXへ接続 | Y'はYへ接続 |
| 外部パイロット | 内部ドレン | AE | // | // | プラグ無し | プラグ組付 | // | Y'はBへ接続 |
| 内部パイロット | 内部ドレン | A | プラグ組付 | プラグ無し | // | // | X'はAへ接続 | // |
| 内部パイロット | 外部ドレン | - | // | // | プラグ組付 | プラグ無し | // | Y'はYへ接続 |

1. 外部パイロットが標準の形式のものは内部パイロットへの改造はできません。
2. 回路No. "1C" において、内部ドレン形を指示した場合、ZポートがBへ接続され、AをINポートとするチェックバルブになります。
3. 回路No. "2G" "2P" には内部ドレン形はありません。

4方弁油圧回路



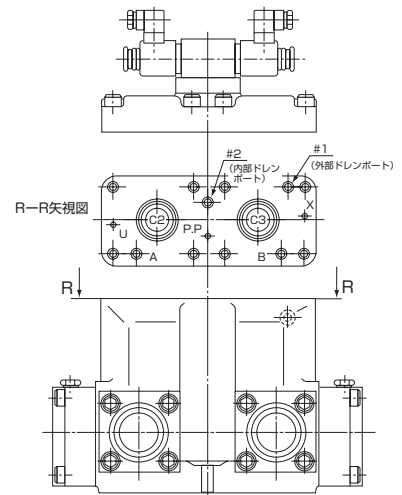
●4方弁回路構造

4個のカートリッジエレメントを使用し、基本的には図のように回路が構成されています。

接続ポートはP、T、A、Bのメインポートおよび外部ドレンポート(DR)で、外部パイロットポートはありません。

回路図中の⊕印部はプラグ組付可能な箇所、使用する回路に応じて組み込み、必要なパイロットラインの接続・遮断を行ないます。

ドレンの内部・外部切り替えは#1、#2のプラグの組替で行ないます。(下表参照)。



●ドレンの内部、外部組替要領

本体より、リテーナBを分解し、左図に示す“R-R矢視図”(本体側)の#1、または#2のタップ穴に上表の要領でプラグ(下表参照)を組付けてください。

| タイプ | | 補助記号 | プラグ組付箇所 | |
|---------|-------|------|---------|-------|
| 内部パイロット | 外部ドレン | | #1 | #2 |
| | 外部ドレン | 標準 | プラグ無し | プラグ組付 |
| | 内部ドレン | A | プラグ組付 | プラグ無し |

| バルブサイズ | プラグサイズ |
|-----------|----------|
| HF(S)-G06 | NPTF1/16 |
| HF(S)-G10 | R1/8 |
| HF(S)-F10 | R1/8 |
| HF(S)-F16 | R1/8 |

設計の手順

①回路設計の手順

ロジック回路の設計は一般的に右記の手順で行ないます。

Step 1 従来通りの設計手順で仕様を決定してください。

Step 2 必要な制御機能を図面化し、機能分割するために作成しますが、ロジック回路に慣れていただけただら省略してもかまいません。

Step 3 JIS油圧回路によりロジック回路への変換を行ないます。

図-1は一般的な1アクチュエータの油圧回路図をブロック図で示したものです。方向制御弁を軸として、各々のブロックには、例に示すような圧力、流量、方向を制御する単一機能弁が入ります。

これに対しロジック回路においては図-2のブロック図に示すように4個のロジック弁で軸となる方向制御弁を構成し、それぞれの弁に図-1の例で示した制御機能を複合化します。

| NO. | 項目 | 作業内容 |
|--------|--|-----------------------------------|
| Step 1 | 機械制御仕様の決定 | アクチュエータの選定、圧力、流量の決定 |
| Step 2 | 油圧制御回路の決定 (JIS油圧回路) | JIS油圧回路図にて制御回路を決定します。 |
| Step 3 | ロジック油圧回路の作成 A.ロジック回路で方向制御弁を構成 B.JIS油圧回路を流れの方向別に機能分割 C.各ロジック弁へ機能の複合化を行なう | JIS油圧回路を、ロジック回路に変換し、機能の複合化を行ないます。 |
| Step 4 | 必要油圧機器の選定 | |
| Step 5 | レイアウト (組立図) の作成 | |

図-1 従来形油圧回路のブロック図

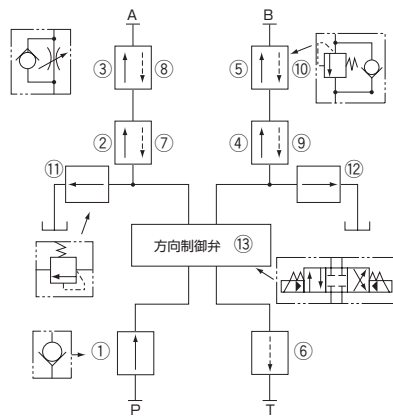
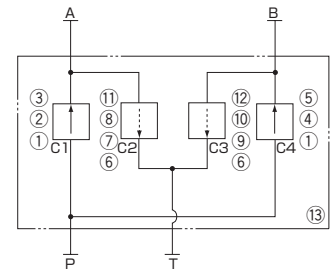


図-2 ロジック回路のブロック図 (4ポート切換弁)



| 作動油の流れ | 流路形態 | ロジック弁の開閉 | | | |
|----------------|------|----------|----|----|----|
| | | C1 | C2 | C3 | C4 |
| P → A B → T | | 開 | 閉 | 開 | 閉 |
| P → B A → T | | 閉 | 開 | 閉 | 開 |

②複合化のしかた

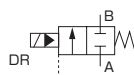
LOGIC複合弁シリーズは従来の油圧バルブと同様、単一機能弁としても使用できますが複合化を行なうことにより、多くのメリットが生まれます。ロジック回路における複合のしかたは下記の手順にて行ないます。

Ⓐロジック回路で軸となる方向制御弁を構成します。右記例のように必要なポート数に応じて弁を組合せ、方向制御弁を作ります。

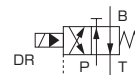
Ⓑ従来回路を流れの方向別に機能分割します。右記の例において回路を流れの方向別(P→A、P→B、A→T、B→T)に制御機能を分割すると表のようになります。

Ⓒ各ロジック弁に機能の複合化を行ないます。前の(B)の例では必要な機能は次表の3種で、これを(A)の例3で示した4ポート3位置切換弁に複合化していきます。

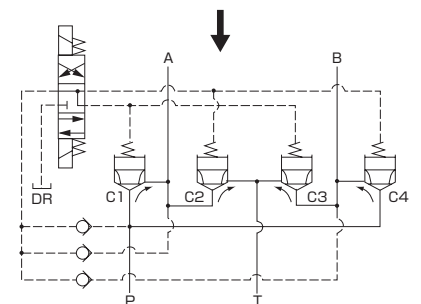
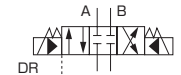
例1. 2ポート2位置



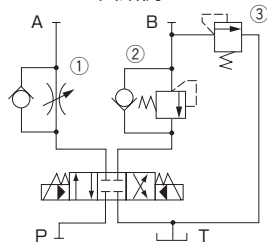
例2. 3ポート2位置



例3. 4ポート3位置



回路例



| 流れの方向 | ① スロットル&チェックバルブ | ② カウンタバランスバルブ | ② オーバロードリリーフバルブ |
|-------|-----------------|---------------|-----------------|
| P → A | スロットル機能 | | |
| P → B | | 自由流れ | オーバロード機能 |
| A → T | 自由流れ | | |
| B → T | | カウンタ機能 | オーバロード機能 |

| NO. | 複合化機能 | 複合化の必要な弁 |
|-----|------------------------------|----------|
| ① | P→Aの流れに対し、スロットル (流量調整) 機能が必要 | C 1 |
| ② | B→Tの流れに対し、カウンタバランス機能が必要 | C 3 |
| ③ | 切換位置に関係なくBポートの最高圧力の規制が必要 | C 3 |

