

NACHI

環境にやさしい

NNP SERIES

高圧可変ポンプユニット



工作機械・産業機械などの油圧源に

NNP SERIES



- 低油温上昇で環境にやさしい小型可変ポンプユニット
- 豊富なシリーズできめ細かく対応
- バルブブロック搭載可能
- コンパクトボディで21MPa対応
- ファンクーラ標準装備とタンク構造工夫で低発熱を実現
- リターンフィルタ標準装備

低油温上昇

NNP-20-22P16N1-20
7MPaフルカットオフ連続時
タンク内油温サチュレート温度

ポンプドレン冷却用ファンクーラを標準装備。消泡性を考慮したタンク構造の採用により油温上昇をおさえました。

豊富なシリーズを用意

ポンプ容量は最大45cm³/revと広い範囲でお選び頂けます。
多彩な可変制御機構のピストンポンプであらゆる用途に対応可能。
バルブブロックを搭載することにより機械本体側の配管スペースを小さくすることができます。

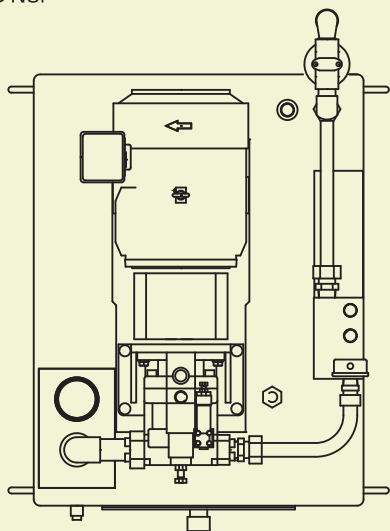
タンク容量20~80L

豊富なバリエーションで対応します。

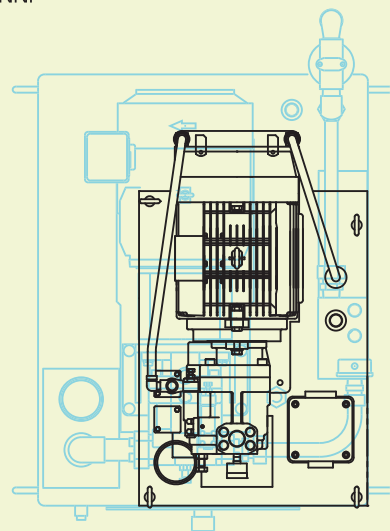
100Lタイプも対応いたします。

従来品に対し設置スペース半減(当社比)

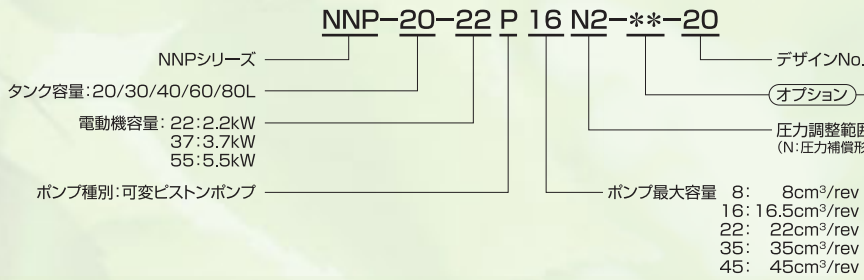
160LタンクNCP



60LタンクNNP



型式説明



F*, R*=ブロック搭載
G=油面計にガード付
H=サーモスタット付
M=マイクロセレータ付
P=オイルパン付
S=フロートスイッチ付 (油面下限検知)
T=油面計に温度計付 (ガード付)
W=自主水張検査 (リターンフィルタは標準装備です。)

NO: 2.0~3.5MPa
N1: 2.0~7.0MPa
N2: 3.0~14.0MPa
N3: 3.0~21.0MPa
注) 流量調節範囲22, 45にはN3はありません。

仕様

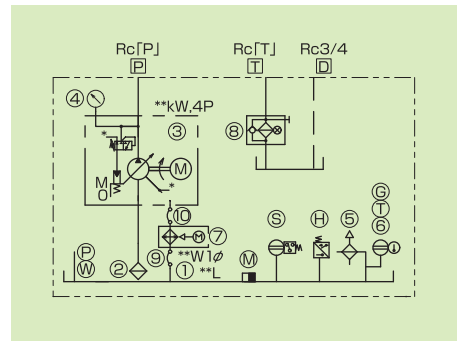
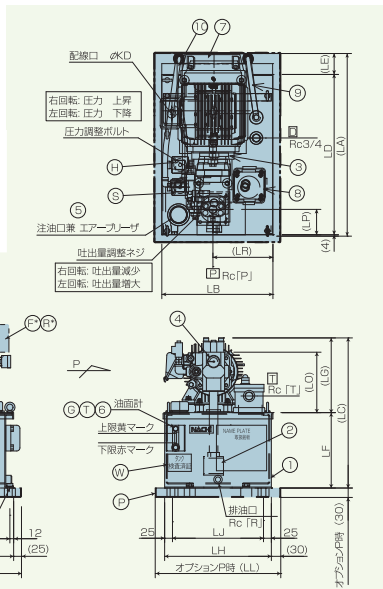
型式	ポンプ容量 cm³/rev	電動機容量 kW-P	最高圧力 (フルカットオフ圧力) MPa(kgf/cm²)	タンク容量 L	ファンクーラ電動機入力 W (at50/60Hz)	標準質量 kg
NNP-20-22P8N***-20	8.0	2.2-4	21(214)	20	16/15W 単相	85
NNP-20-37P8N***-20		3.7-4		20		95
NNP-20-22P16N***-20	16.5	2.2-4	14(143)	20		90
NNP-30-37P16N***-20		3.7-4		30		100
NNP-20-22P22N***-20	22.0	2.2-4	21(214)	20	33/30W 単相	90
NNP-30-37P22N***-20		3.7-4		30		100
NNP-40-37P35N***-20	35.0	3.7-4	14(143)	40		130
NNP-60-55P35N***-20		5.5-4		60		155
NNP-80-37P45N***-20	45.0	3.7-4	14(143)	80	145	
NNP-80-55P45N***-20		5.5-4		80	160	

取付寸法図

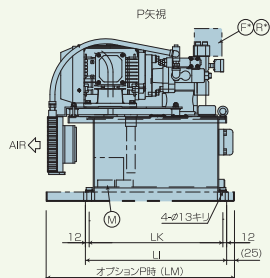
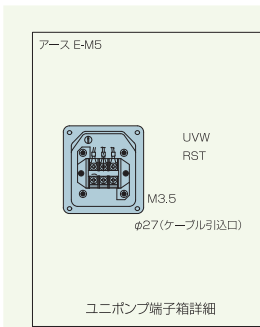
型式	寸法																						
	LA	LB	LC	LD	LE	LF	LG	LH	LI	LJ	LK	LL	LM	LO	LP	LR	KD	P	T	R			
NNP-20-22P8N***-20	575	350	471	505	66	240	231	340	450	290	426	400	600	184	80	189	φ27	1/2	3/4	3/8			
NNP-22-22P16N***-20			478				238											193				3/4	
NNP-20-22P22N***-20			531				291											196				1/2	
NNP-20-37P8N***-20			610				319											205				3/4	
NNP-30-37P16N***-20			610				319											205				3/4	
NNP-30-37P22N***-20	743	450	559	620	119	267	292	440	560	390	536	500	770	216	132	257	φ35	1	1	1/2			
NNP-40-37P35N***-20			692				334															236	φ35
NNP-60-55P35N***-20			746				292															216	φ27
NNP-80-37P45N***-20			788				334															236	φ35

タンク容量と電動機・ポンプ組合せ表

タンク容量	電動機容量 (kW-P)			ポンプ容量 (cm³/rev)						
	2.2-4	3.7-4	5.5-4	8	16	22	35	45	35	45
20L	○	○	○	○						
30L		○	○							
40L			○							
60L									○	
80L										○



- ① オイルタンク
 - ② サクションストレーナ
 - ③ ユニポンプ
 - ④ 圧力計
 - ⑤ 注油口兼エアブリーザ
 - ⑥ 油面計
 - ⑦ ファンクーラ
 - ⑧ リターンフィルタ
 - ⑨ フレキシブルホース
 - ⑩ フレキシブルホース
- オプション**
- F* ブロック搭載 (Fタイプ)
 - R* ブロック搭載 (Rタイプ)
 - G 油面計ガード付
 - H 温度スイッチ
 - M マイクロセレータ
 - P 全底オイルパン
 - S フロートスイッチ
 - T 油面計に温度計付 (ガード付)
 - W 自主水張検査



ブロック仕様

オプションブロックでバルブ搭載も可能!

記号	オプション	形式		タンク容量	オプション	寸法																
		タンク容量 20,30L	タンク容量 40,60,80L			MA	MB	MC	MD	ME	MF	MG	MH	MI	MJ	MK	ML	MM	MN	N	F	S
F1	F1タイプ ブロック(O1×1連)	F1-1A	F1-2A	20L	F1	133	-	-											2			
				30L	F2	175	-	55	20	90	55	88	15	58	33	22	88	65	21	4	3/8	1/2
				F3	225	105														6		
F2	F1タイプ ブロック(O1×1連)	F2-1A	F2-2A		F6	152	-	-	25	102	67	103	18	67	39	25	103	80	26	2	1/2	3/4
F3	F3タイプ ブロック(O1×3連)	F3-1A	F3-2A	40L	F1	143	-	-										2				
				60L	F2	183	-	58	20	96	58	88	15	58	33	22	98	68	24	4	3/8	1/2
F6	F6タイプ ブロック(O3×1連-M6)	F6-1A-M6 (標準M6)	F6-2A-M6 (標準M6)	80L	F3	233	108											6				
				F6	155	-	-	25	105	70	103	18	67	39	25	103	73		2	1/2	3/4	

●A、Bポートを右側に取り出せるブロック(Rタイプ)も用意しております。ご相談下さい。

バルブ取付面

バルブブロック搭載例

取扱上の注意

- 作動油は、粘度グレードISO VG32又は46相当の一般石油系油圧作動油をご使用下さい。石油系油圧作動油以外についてはご相談下さい。
- 作動油の汚染は、故障、寿命低下の原因となりますので、汚染度はNAS10級以内に保つようして下さい。
- 電気結線は、間違いなく結線して下さい。結線間違いの場合、ポンプが逆回転し油を吐出しません。吐出側に付いている圧力計で昇圧する事を確認して下さい。
- ポンプ始動時は、電動機をインテングにて作動させ、油を吸った事を確認してから作動させて下さい。
- 周囲温度：10～35℃、油温：10～60℃の範囲でご使用下さい。



www.nachi-fujikoshi.co.jp

東京本社 Tel:03-5568-5111 Fax:03-5568-5206	東京都港区東新橋1-9-2 汐留住友ビル17F 〒105-0021	
富山本社 Tel:076-423-5111 Fax:076-493-5211	富山市不二越本町1-1-1 〒930-8511	
東日本支社 Tel:03-5568-5284 Fax:03-5568-5296	中日本支社 Tel:052-769-6814 Fax:052-769-6830	㈱ナチ関東 Tel:03-5568-5190 Fax:03-5568-5195
北海道営業所 Tel:011-782-0006 Fax:011-782-0033	東海支店 Tel:053-454-4160 Fax:053-454-4845	㈱ナチ常盤 Tel:03-6252-3677 Fax:03-6252-3678
山形営業所 Tel:0237-71-0321 Fax:0237-72-5212	北陸支店 Tel:076-425-8013 Fax:076-492-4319	㈱ナチ東海 Tel:052-769-6911 Fax:052-769-6913
福島営業所 Tel:024-991-4511 Fax:024-935-1450	西日本支社 Tel:06-7178-5103 Fax:06-7178-5109	㈱ナチ北陸 Tel:076-424-3991 Fax:076-492-4319
北関東支店 Tel:0276-46-7511 Fax:0276-46-4599	中国四国支店 Tel:082-568-7460 Fax:082-568-7465	㈱ナチ関西 Tel:06-7178-2200 Fax:06-7178-2201
信州営業所 Tel:0268-28-7863 Fax:0268-21-1185	九州支店 Tel:092-441-2505 Fax:092-471-6600	

●仕様は改良のため予告なく変更する場合があります。 ●本カタログ記載内容の無断転用を禁じます。