

「省エネならNACHIの油圧」に新シリーズ登場

# NRF NEW SERIES

## パワーパッケージ



バルブブロック  
搭載可能

### 省エネ

消費電力: 50W<sup>(※1)</sup> 約95%ダウン

### 低騒音

動作時 57dB(A)  
停止中はノイズゼロ

### 低発熱

油温上昇室温+7℃<sup>(※1)</sup>

### コンパクト

設置スペース35%減  
当社標準ユニット比

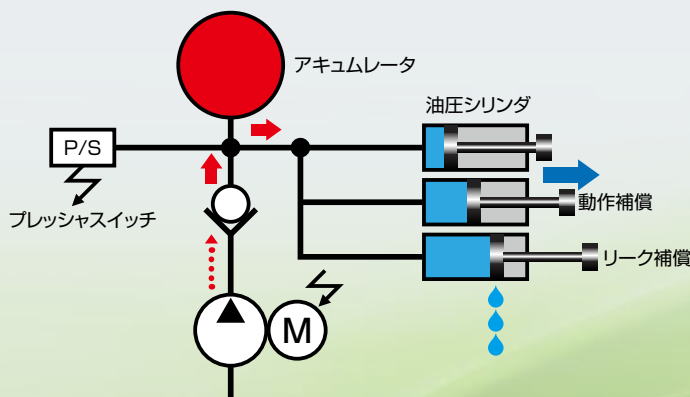
### リーク補償

アキュムレータ  
**OPTION**  
搭載時

止めても圧力を保持  
省エネ効果がUP

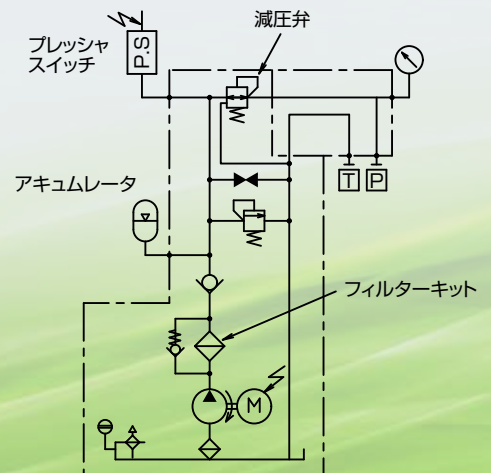
(※1)の値は、弊社工場内のマシニングセンタにおける測定結果です。機械に搭載される油圧シリンダのサイズや数量、油圧回路により変わります。

### システム構成例(マシニングセンタクランプ)



アキュムレータに蓄圧し、プレッシャスイッチの上限設定圧力で電動機を停止させます。アキュムレータに蓄圧された油圧力で、回路の圧力保持や<シリンダの動作補償><保圧時のリーク補償>を行い、プレッシャスイッチの下限設定圧になると再起動させます。(プレッシャスイッチの信号で電動機を起動停止してください)

### 油圧回路図



●プレッシャスイッチ、アキュムレータ、フィルターキット、減圧弁はオプションとなります。用途に応じて選定願います。

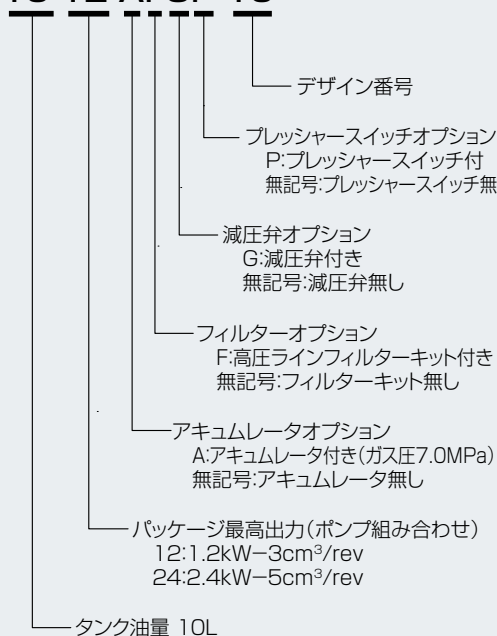
パッケージ仕様

	NRP-10-12-10	NRP-10-24-10	備考
ポンプ容量	3.0cm <sup>3</sup> /rev	5.0cm <sup>3</sup> /rev	
電動機出力・極数	1.2kW-4P	2.4kW-4P	S3:反復運転
負荷運転時間率(1分間当たり)	15%(9sec)	10%(6sec)	
タンク仕様	樹脂タンク(10Lit)		
オプション仕様			
プレッシャースイッチ	出力1点(オープンコレクタ)		圧力固定式
アキュムレータ	0.7Lit		
減圧弁	圧力調整範囲: 1.5~7.0MPa		
タンク仕様	鋼板製タンク(10Lit)		鋼板製タンクは特殊図番となります

取付寸法図

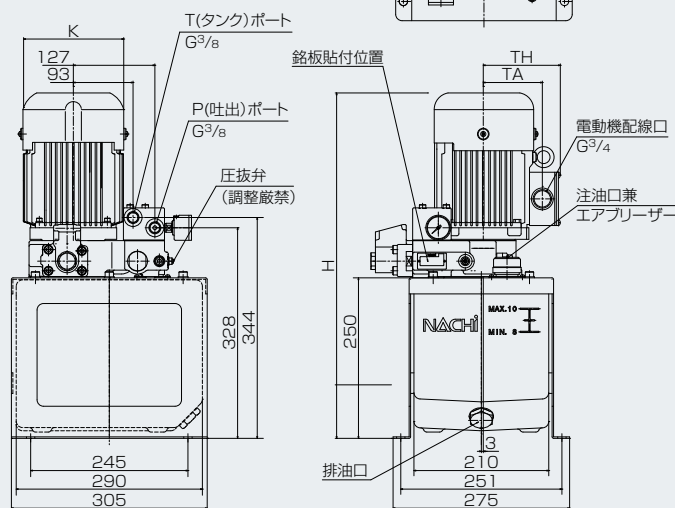
形式説明

NRP-10-12-AFGP-10



寸法表

出力極数 (kW-P)	寸法(mm)				質量 (kg)
	H	K	TA	TH	
1.2-4	538	157	92	120	28.5
2.4-4	563	175	100	128	32.0



取扱いに対する注意事項

- このパワーパッケージは間欠運転(ON-OFF)運転用の油圧パッケージです。連続運転はしないでください。  
負荷運転時間の超過や運転方法を間違えると電動機や作動油の発熱による機器損傷の恐れがありますので、取扱説明書をよく読んでお使いください。
- アキュムレータには窒素ガスが充填されています。廃却時は、必ずガスを抜いてから廃却してください。
- アキュムレータの運搬・設置については、規制を受けますので、詳細は弊社までお問い合わせください。

**NACHI**  
株式会社 不二越

www.nachi-fujikoshi.co.jp

東京本社 東京都港区東新橋1-9-2 汐留住友ビル17F 〒105-0021 Tel:03-5568-5111  
富山本社 富山市不二越本町1-1-1 〒930-8511 Tel:076-423-5111

東日本支社 Tel:03-5568-5284 北関東支社 Tel:0276-46-7511 北陸支社 Tel:076-425-8013  
北海道営業所 Tel:011-782-0006 信州営業所 Tel:0268-28-7863 西日本支社 Tel:06-7178-5103  
山形営業所 Tel:0237-71-0321 中国支社 Tel:052-769-6814 中国四国支社 Tel:082-568-7460  
福島営業所 Tel:024-991-4511 東海支社 Tel:053-454-4160 九州支社 Tel:092-441-2505

東富山事業所 油圧製造所 富山県富山市中田3-2-1 〒931-8453 Tel:076-438-8970

●仕様は改良のため予告なく変更する場合があります。 ●本カタログ記載内容の無断転用を禁じます。

CATALOG NO. 9248-2

2016.06.U-MD-MIZUNO