

電磁比例弁用 小型・多機能デジタルコントロールアンプ

ERD

PA5D6-D2-20

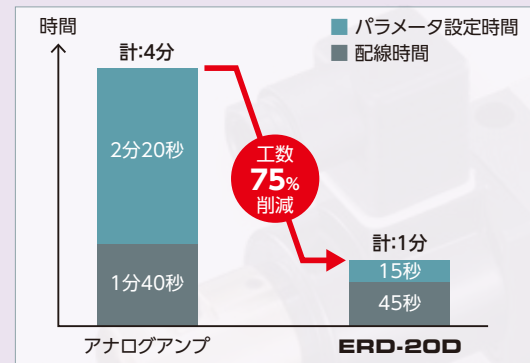
従来

- ドライバーでボリュームを調整
- アンプ毎のボリューム調整が必要
- 出力値の調整には、電流計やテスターが必要

ERD

設定、調整の手間を大幅に削減

- パラメータのデジタル化により微調整の手間が不要に
- 一括設定機能によりパラメータ設定を簡素化
- 7セグパネルに出力値を表示
- ワンタッチで配線を脱着(専用工具不要)



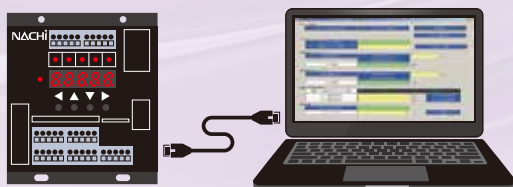
新機能

2つのバルブを同時駆動
圧力フィードバック制御が可能

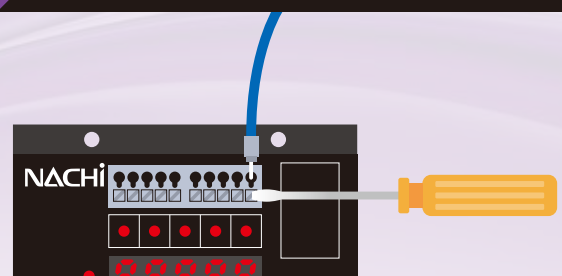
アナログ入力、接点入力
ビットパターン入力の各種入力に対応

4つの操作ボタンでアンプの操作が可能

USB通信 パソコンと専用ツールソフトにて数値設定



配線 ワンタッチで配線を脱着



特徴

1.各種パラメータすべての数値設定が可能

パラメータすべてを数値設定することができます。たとえば、ディザ周波数や出力電流の最大値などは、数値を設定するだけ。波形を確認しながらの設定は必要ありません。

2.ビットパターン入力 新機能

比例弁1台駆動では32パターンの指令電流を設定することができます。

※比例弁2台同時駆動では1台につき16パターンまで入力可能

3.出力電流値のモニタなど多彩な機能

ソレノイドコイルへの出力電流モニタ機能や、コイルショートなどのアラーム表示など、より使いやすくする機能を追加。

4.パソコンで簡単一括設定

専用ツールソフトを使用により、すべてのパラメータをバックアップ、一括設定できます。これにより2台目以降のコントロールアンプの設定が簡単にできます。

5.電流制御

電流フィードバック制御によって、コイルの温度が変わっても指示したコイルの電流を維持します。

6.圧力フィードバック制御機能 新機能

2台のバルブを同時に圧力フィードバック制御することが可能。作動油の温度変化やオーバーライド特性による圧力の変化を抑制。さらにはオーバーシュート、アンダーシュートの発生を抑えます。

7.CEマーキング対応

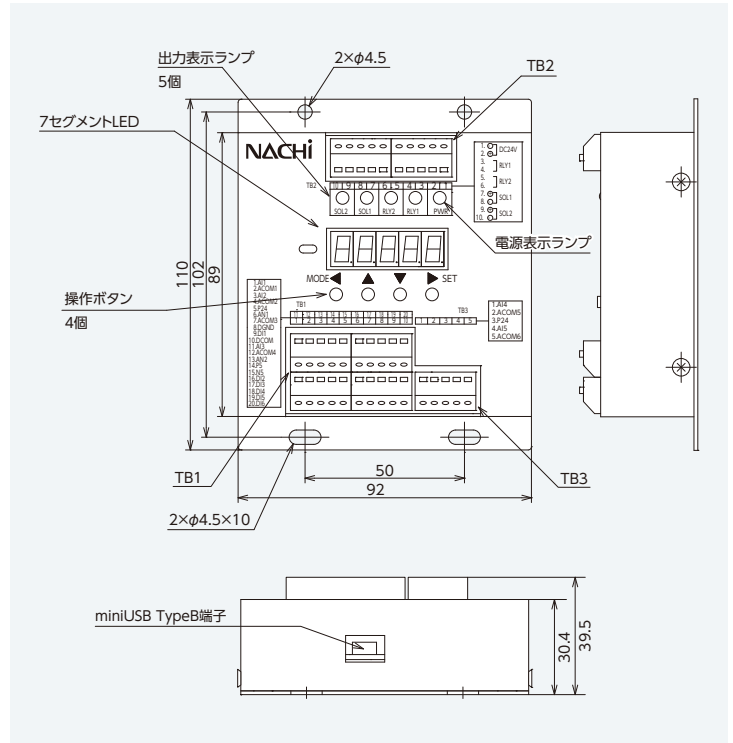
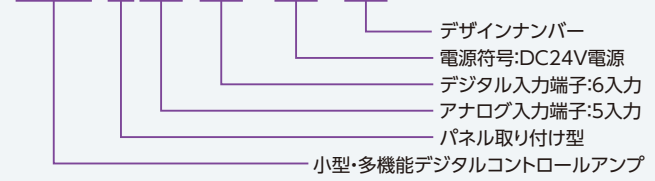
海外安全規格のCEマーキングに対応。

8.簡単に置き換え

従来のERD-PA3D6-D2-10やアナログアンプを簡単に本製品に置き換えられます。

外形寸法図・形式

ERD-PA5D6-D2-20



仕様

項目	仕様	
電源電圧/消費電流	DC24V (22~30V) / 最大2.2A	
使用周囲温度/湿度	0~55℃/90%RH以下	
指令入力方法	アナログ電圧入力 接点入力 ビットパターン入力	アナログ入力で最大2台同時の比例弁を駆動できます。 接点入力で動作電流を指令できます。 比例弁1台:32パターン 比例弁2台:16パターンの動作電流を制御できます。
入力信号	アナログ入力端子 デジタル入力	DC0~10V入力:4ch DC±10V:1ch 6chの接点入力
出力信号	ソレノイド出力 信号出力	0~900mA:2ch 電流波形出力や圧力センサー電圧を出力可能:2ch
海外安全規格対応	CEマーキング (自己宣言)	
操作方法	LED表示、5桁表示、4つの操作ボタン	
USB端子規格	miniUSB typeB	
駆動対応弁	圧力制御弁、流量制御弁、方向流量制御弁	

NACHI
株式会社 不二越

www.nachi-fujikoshi.co.jp

本社 Tel:03-5568-5111 Fax:03-5568-5206 東京都港区東新橋1-9-2 汐留住友ビル17F 〒105-0021
油圧事業部 Tel:076-438-8970 Fax:076-438-8978 富山県富山市中田3-2-1 〒931-8453

東日本支社 Tel:03-5568-5284 中日本支社 Tel:052-769-6814 ㈱ナチ関東 Tel:03-5568-5190
北海道営業所 Tel:011-782-0006 東海支店 Tel:053-454-4160 ㈱ナチ常盤 Tel:03-6252-3677
山形営業所 Tel:0237-71-0321 北陸支店 Tel:076-425-8013 ㈱ナチ東海 Tel:052-769-6911
福島営業所 Tel:024-991-4511 西日本支社 Tel:06-7178-5103 ㈱ナチ北陸 Tel:076-424-3991
北関東支店 Tel:0276-46-7511 中国四国支店 Tel:082-568-7460 ㈱ナチ関西 Tel:06-7178-2200
信州営業所 Tel:0268-28-7863 九州支店 Tel:092-441-2505

●仕様は予告無く変更する場合があります。 ●本カタログ記載内容の無断転用を禁じます。

CATALOG NO. 9426-2

2021.05.V-MD-MIZUNO