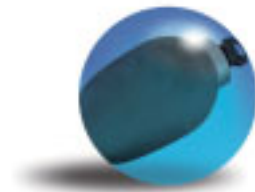


**NACHI**

# 油圧関連機器

Hydraulic Accessories



# Hydraulic Accessories

## 油圧装置に関連する各種パーツの 取り扱いサービスを提供しています。

NACHIは、油圧機器の総合メーカーとして、高度な精密加工技術でポンプやバルブ、モーター、ユニットなど多くの油圧製品を、ものづくりの現場に送り出してきました。

しかし、さまざまなパーツから構成される油圧装置の安定した運用には、メンテナンスパーツや関連アクセサリーのセレクトを含めた定期的かつ総合的な保守・運用が不可欠です。

**NACHIでは、約100社におよぶメーカーの油圧関連製品を取り扱っており、NACHIの油圧装置のみならず、他社製油圧装置の油圧関連機器に対しても迅速なサービスを行っています。**

### ご存じですか？ — 油圧のこと

小さな装置で大きな力を生み出す。  
油圧機器は、さまざまな製造・建築現場で活躍しています。



自動車産業や建設業界など世界をとりまくさまざまな市場において、建設機械をはじめ工作機械、プレス機械などで、安全に大きな力を生み出す油圧のシステムが利用されています。



工作機械(マシニングセンタ)



建設機械



プレスブレーキ

# 油圧関連機器ならNACHI。 豊富なパーツを取り揃え、迅速・確実にお届けします。

油圧装置を正常な状態に保持するためには、作動油の圧力や流量、温度などの調節や点検が欠かせません。その大切な運用をお手伝いするのが、油圧関連製品です。

## ●油圧関連機器一覧

コンタミネーション



フィルター類



継ぎ手類



アキュムレータ



各種バルブ



熱交換器



計器・センサー類



**まずはお気軽にご相談ください。**

関連機器各メーカーの取扱説明書・カタログも取り揃えております。

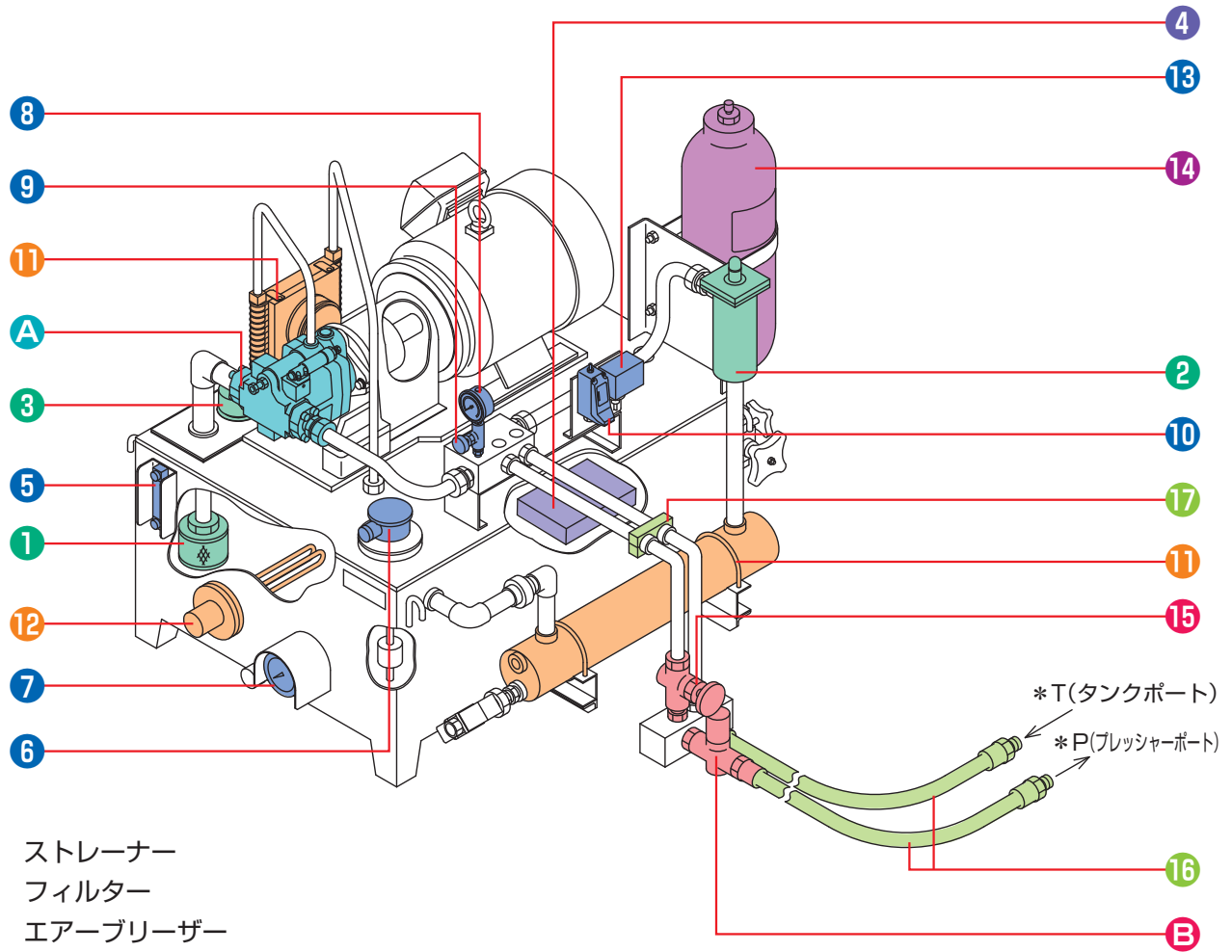
ご連絡は裏表紙の  
NACHI 販売ネットワークへ

## 油圧関連機器

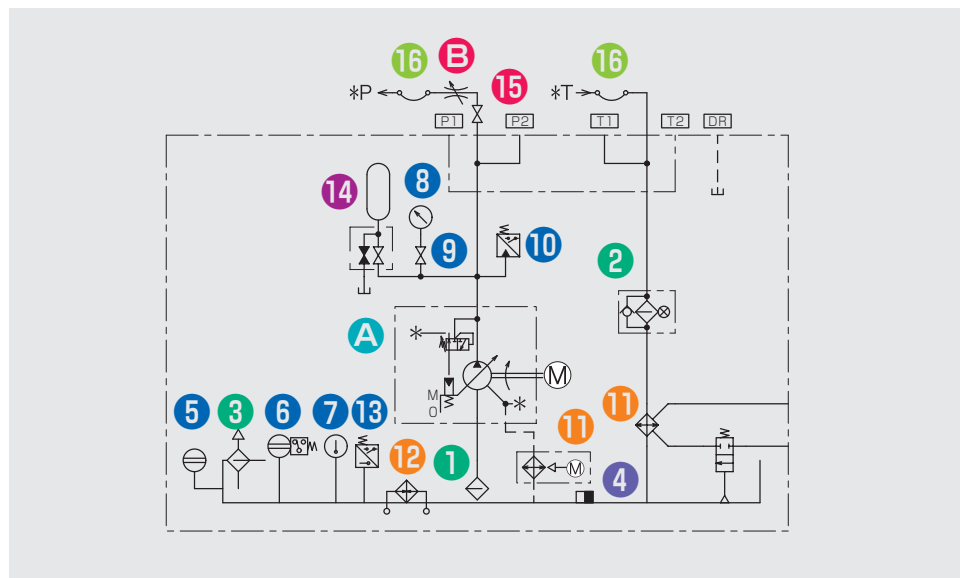
# 組み込み箇所と名称

油圧回路および油圧システムの安定した運用には、油圧機器本体の性能だけでなく、適切な油圧関連機器の選択が重要です。油圧関連機器により、油圧システムの機能がフルに発揮されることはもちろん、システムの簡単かつ経済的な設計が可能となります。

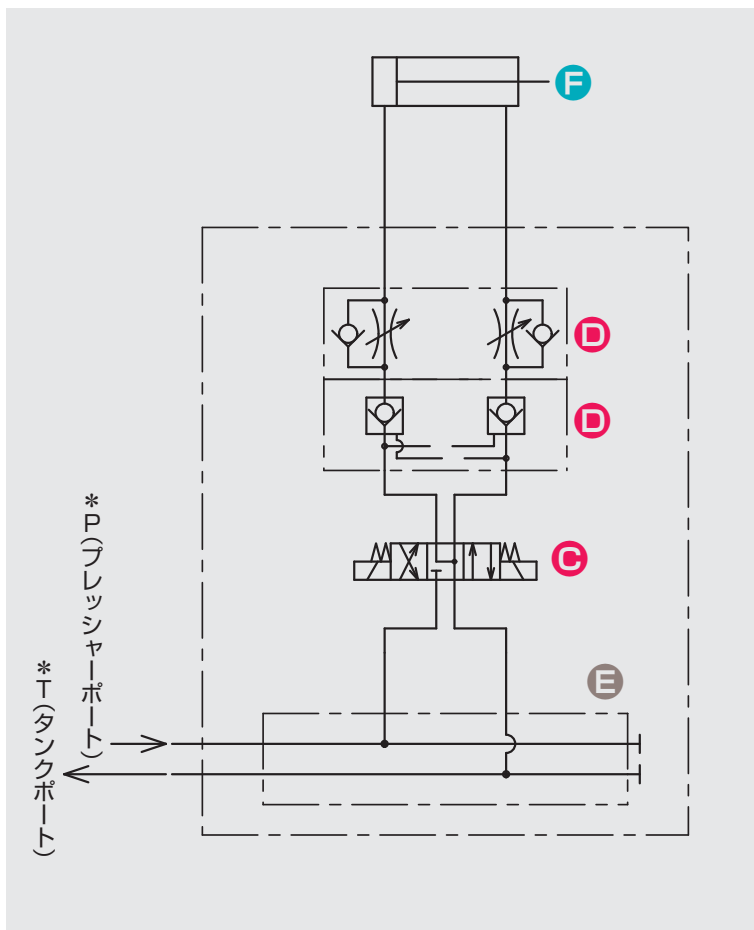
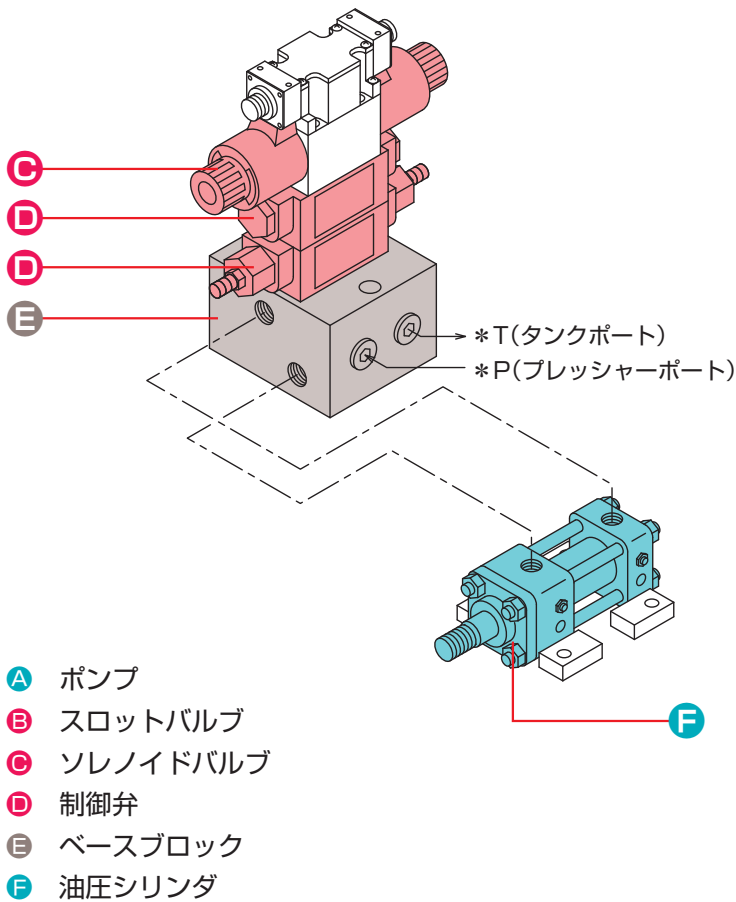
不二越では、下図のように各種油圧関連機器を取り扱っており、お客様の用途や目的に合わせお選びいただけます。



- ① ストレーナー
- ② フィルター
- ③ エアブリーザー
- ④ マグネットセパレータ
- ⑤ 油面計
- ⑥ 液面スイッチ
- ⑦ 温度計
- ⑧ 圧力計
- ⑨ ゲージバルブ
- ⑩ 圧力スイッチ
- ⑪ オイルクーラー
- ⑫ ヒーター
- ⑬ サーモスタット
- ⑭ アキュムレータ
- ⑮ 各種バルブ
- ⑯ フレキシブルホース
- ⑰ マルチクランプ



# CONTENTS



## フィルター類

フィルター	4
ストレーナー	4
エアブリーザー	5

## 熱交換器

クーラー	5
ヒーター	5

## コンタミネーション

マグネットセパレータ	6
静電浄油機	6
コンタミ・ろ過装置	7

## 計器・センサー類

油面計	8
液面スイッチ	8
温度計	9
サーモスタット(温度スイッチ)	9
圧力計	9
圧力計ゲージバルブ、ダンパー	10
圧カスイッチ	10

## 継ぎ手類

フレキシブルホース	11
クランプ	11
スィベルジョイント	11

## 各種バルブ

各種バルブ	12
-------	----

## アキュムレータ

アキュムレータ	13
---------	----

## 油圧ポンプ

## 取り扱い一覧

品目別	14
メーカー別	16
品番別	18

オイルタンクへのゴミの侵入を防ぐ

# フィルター類



フィルター類

## フィルター

油圧配管ライン上において、ゴミや異物を除去し、機器の寿命を延長するために用います。

用途によりサクション、ライン、リターンの種類に区分されます。

	サクションフィルター	ラインフィルター	リターンフィルター
標準圧力	1MPa	3.5~21MPa	1MPa
標準濾過精度	100、150メッシュ	10、20ミクロン	10、20ミクロン

※予備エレメントは簡単に取り外しができ、ペーパーおよびステンレス、アルミの各種濾材、10~40ミクロン、および60~200メッシュまで製作いたします。



ラインフィルター



リターンフィルター



サクションフィルター

### メーカー

増田製作所 / 大生工業  
和興フィルタ / 山信工業

## ストレーナー

フィルター類



ノッチワイヤー



オールステンレス

タンク内に設置し、ポンプの吸い込み時に異物の混入を防ぎます。濾材はノッチワイヤー、ステンレス金網があり、ご要望に応じてオールステンレス製もご用意できます。

### メーカー

増田製作所 / 大生工業  
ダイエイ / 関東機材



# エアブリーザー

オイルタンク上部に取り付けられ、空気中のゴミがタンク内へ侵入するのを防止します。  
タンクに油を入れる時に濾過をする、注油口付きのタイプもあります。



注油口付エアブリーザー

**メーカー**  
ニシキエンジニアリング／増田製作所  
大生工業／関東機材／日本ポール

## 適正油温で安定運転をサポート

# 熱交換器



**水冷式クーラー**  
水をオイルクーラー管内(チューブ)に通すことにより、油を冷やします。



水冷式クーラー

**メーカー**  
神威産業／大生工業  
中村自工／安井製作所

# クーラー

作動油の温度が上がった際、発熱量を取り去り油温を冷やします。冷却管を通して油温を冷やす水冷式クーラーと、空気で冷やす空冷式クーラーがあります。



水冷式クーラー



空冷式クーラー



空冷式クーラー

**空冷式クーラー**  
ファンを回転させて空気を送ることにより、油を冷やします。

**メーカー**  
神威産業／大生工業  
中村自工／ティラド

# ヒーター

作動油の最低温度を保つために使用されます。特に寒冷期に油圧装置を始動する際、タンク内の油を適正粘度にするために、ヒーターをタンクに入れて適切な温度まで上げてから作動させます。

**メーカー**  
八光電熱／東洋電熱／日本電熱



フランジ型ヒーター



投げ込みヒーター

作動油を清浄化し、劣化を防止

# コンタミネーション



コンタミネーション

## マグネットセパレータ

磁石の力を利用して油中の鉄粉や切屑、磁性化した繊維や異物を捕獲します。

マグネットセパレータは、ステンレスや銅などの錆びにくい素材のケースに磁石を入れたもので、タンク内に設置され、作動油の浄化作用、劣化防止に対して効果があります。

メーカー

サンエス工業 / トリプルアール / 大幸機器



## 静電浄油機

コンタミネーション

油圧装置内に発生するゴミや浮遊物、水等を静電気により除去するシステムです。特に大型プラントなどで、設置雰囲気の良い環境や作動油の汚染により油圧装置の制御精度が落ちる機器に適しています。

フィルターのエレメント交換によりメンテナンスが可能です。



静電浄油機

メーカー

クリーンテック



静電浄油機



除水装置



# コンタミ・ろ過装置

一般フィルターでは除去不可能な油中の汚染物質を除去します。

油の劣化を促進するコンタミネント(粒子、水分、気泡)を除去します。油の清浄度が向上するため、油の寿命を延長し、省エネにも貢献します。移動の簡単なポータブル型もあります。



ポータブルフィルトレーションシステム



清浄度管理モニター



ポータブル清浄管理ユニット



ポータブルオイル精製装置

**メーカー**

日本パール  
トリプルアール/大生工業  
クリーンテック/パーカー

油量や圧力、温度をチェック

# 計器・センサー類



計器・センサー類

## 油面計

タンクの側面に設けられ、オイルタンク内の油量を確認します。取り付けが簡単で、透明なプラスチックやガラスが使われているため、油面が目視で容易に確認できます。無色透明な液体でもより見やすくするため、フロート並びに赤色二線着色のオプションもあります。耐熱性、耐薬品性のご注文も承ります(受注生産)。



メーカー

東京プラント/丸和産商/協和



小形レベルセンサー

## 液面スイッチ

油面の正常・異常を電気信号によって操作盤などに指令を出し、油面の状態を知らせるスイッチです。フロートの重力および浮力によって検知するフロート式、磁気によって検知するマグネット式、マグネットを内蔵した小型液面スイッチのラインナップがあります。

メーカー

ノーケン/ASK  
コイケエンジニアリングアンドサービス



フロート式レベルセンサー



レベルスイッチ



フローセンサー

計器・センサー類

# 温度計



液体充填式温度計

タンク内部の作動油の温度を計測し、表示します。

液体の膨張・収縮を利用した液体充填式温度計と、バイメタルを使用したバイメタル式温度計が使われています。

電気接点付タイプでは、異常油温の時にアラームを出したり、操作停止をかけることができます。

温度測定範囲は一般に0~100℃ですが、-50~500℃まで製作可能です。



バイメタル式温度計

メーカー

兵田計器工業 / 長野計器



# サーモスタット (温度スイッチ)

作動油温の高低の電気信号をとるために用いられます。油圧装置に用いる場合、一般に設定温度が20~80℃くらいの間で調節幅があれば十分です。インサートホルダー、保護筒(銅・SUS)等のオプションもご用意しています。



メーカー

鷲宮製作所 / ロバートショウ

# 圧力計

油圧ポンプの吐出圧力、油圧回路内の圧力、バルブの設定圧力等、作動油の圧力を見るために使用します。

## ●グリセリン入り圧力計

ステンレスケース(目盛板のあるところ)にグリセリン液を充填した圧力計で、耐振性・耐久性に優れています。

## ●JIS普通形圧力計

汎用の圧力計で、広い圧力範囲の測定が行えるため、幅広い分野で使用されています。また、耐熱・耐振・耐食・蒸気用と特殊タイプにも対応可能です。

## ●接点付圧力計

圧力指示の読み取りと上下限信号の設定が可能な圧力計です。警報ブザーやランプなどにご使用ください。



埋め込み形グリセリン入り圧力計



立て形グリセリン入り圧力計

メーカー

ASK / 長野計器  
淀川計器製作所

# 圧力計ゲージバルブ、ダンパー

油圧回路のサージ圧や脈動を吸収します。

ねじ込み型、パネル取付型、ゲージバルブとダンパーの一体型やステンレスタイプもご用意しています。常時圧力測定を行うところにご使用ください。



ジョイント／ダンパー



ダンパー付きゲージバルブ



パネル取付型ゲージバルブ

メーカー  
ASK／長野計器



メーカー

アクト電機工業／太平システム工業／三和電機製作所  
長野計器／鷺宮製作所

# 圧力スイッチ

あらかじめ設定した圧力になると電気信号を発生するスイッチです。

圧力調整は0～63Mpaまでで、水用・油用・真空用、また防滴・防水仕様のラインナップを取り揃えています。

UL、CE等の海外規格も取得しています。



最適な設置効率で安全に機器を接続

# 継ぎ手類



継ぎ手類

## フレキシブルホース



ナイロンホース

各機器間の接続をフレキシブルに接続するために、ゴムホースやナイロンホースで配管接続します。耐圧3.5Mpa~27.5Mpa、ナイロンホースで耐圧35MPaタイプもあります。

メーカー

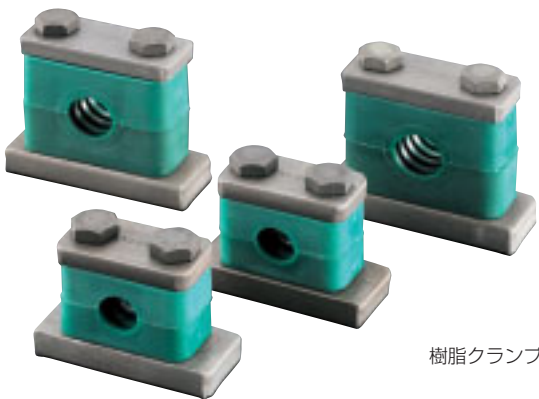
ブリヂストン/横浜ゴム/ASK



一般作動油ゴムホース

継ぎ手類

## クランプ



樹脂クランプ

メーカー

日本発条

単列、並列、立体配管が容易に行え、油空圧配管系の振動、衝撃を防止し、配管系の剛性を高めます。

アルミダイカストのブロックにより、クランプ力を得るアルミクランプ、多列配管をゴムの減衰体を介して固定するマルチクランプ。他に樹脂クランプ等、配管工事の内容により機能的に選択してお使いいただけます。



マルチクランプ

継ぎ手類

## スイベルジョイント

建設機械、工作機械、各種産業機械など各分野で、可動部分の配管に広く使用されています。

ホースのネジレ防止や曲げ半径緩和を主目的として使われるスイベルジョイント。

各種機械装置の回転部分に使用されるロータリージョイント、1/4から2インチまでの口径をお選びいただけます。



スイベルジョイント

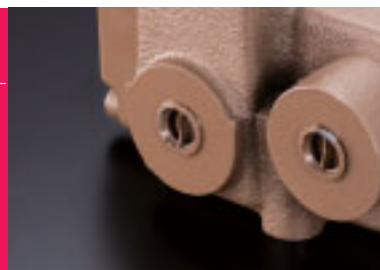


メーカー

国際興業/ブリヂストン

作動油の圧力を確実に制御

# 各種バルブ



各種バルブ

## 各種バルブ

低圧から高圧までニーズに応じて各メーカーのバルブを取り扱っています。

		メーカー
圧力制御弁	リリーフバルブ	廣瀬バルブ工業 ASK
	ストップバルブ	
方向制御弁	チェックバルブ	昌和工業所 富士エンジニアリング
	プレフィルバルブ	
流量制御弁	スロットバルブ	HAWE大同 高美精機 日立バルブ KITZ 東洋バルブ 巴バルブ ナチ東北精工 理研機器
	分流バルブ	
	分流集バルブ	
	シャットオフバルブ	
	メンテナンスバルブ	
	ニードルバルブ	
	ゲージバルブ	
サーモバルブ	温度式制水弁	鷺宮製作所
	水用電磁弁	



優先流タイプフローデバイダーバルブ



分流バルブ



コンパクトボールバルブ



ストップバルブ



ニードルバルブ/スロットルチェックバルブ

エネルギーを補助し、省エネを実現

# アキュムレータ



アキュムレータ

## アキュムレータ



ブラダ型アキュムレータ

必要量を充分蓄え、負荷に対しポンプ流量以上の液体を瞬間的に放出します。ポンプ等の装置の小型化及び省エネが可能となります。

衝撃緩衝用、蓄圧用、脈動吸収用など、さまざまなラインナップがそろっています。

中に入っているブラダと呼ばれるゴム袋は、補修品として取り替えが可能です。

**メーカー**

日本アキュムレータ/中村工機/NOK

## 油圧ポンプ

海外品を含めた各種油圧ポンプを取り扱っています。

**取り扱いポンプの種類**

油圧ポンプ/油圧モーター/潤滑ポンプ/給油ポンプ/手動ポンプ/ギヤポンプ/ピストンポンプ/ベーンポンプ/トロコイドポンプ/高圧ポンプ



ハンドポンプ

**メーカー**

日本オイルポンプ/パーカー (デニソン)  
ホクトミ/HAWE大同/島津製作所  
正和油機/理研機器



電動ポンプ



ベーンポンプ



トロコイドポンプ



ピストンポンプ

フィルター類		
品名	品番	メーカー名
サクショントレーナー	CS・YS	ダイエイ
	MSY・MST・MSN・MSF	増田製作所
	SFT・SFN・SFG	大生工業
	KNF・KWF	関東機材
	WT	和興フィルタ
	SFA	山信工業
Y型ストレーナー	KYB・KYI	関東機材
エアーブリーザー	AB・WAB・GAB	ニシキエンジニアリング
	MSA・MB	増田製作所
	AP	大生工業
	DC	日本ポール
注油口付エアーブリーザー	MSA-V・MSA-C	増田製作所
	FA・FU・FAB	大生工業
	CAB-A・B	関東機材
注油口	OV・CV	増田製作所
バルブレスサクションフィルター	VLF	増田製作所
インジケータ付サクションフィルター	VN・ISH	大生工業
ボスユニットサクションフィルター	BT・BU	大幸機器
低圧ラインフィルター	VLM-R	増田製作所
バルブレス低圧ラインフィルター	VLF-R	増田製作所
ラインフィルター	APL・FPM・HLM・HLF	増田製作所
	UL・UM・UH・TM・351・352	大生工業
	RT・GT・CL・CH・DT	山信工業
	HH・HC・SRT(UH)・SRT(UR)	日本ポール
マニホールド型ラインフィルター	GM・GF・GC	大生工業
リターンフィルター	FR・VLR・MAR	増田製作所
	TRF	大生工業
	RA・RC	山信工業
カートリッジフィルター	LPF	増田製作所
	CF	大生工業
ノッチクリーンフィルター	AK	大生工業
フィルター	DI	大幸機器
パイプフィルター	RF・RPF	大幸機器
フィルター取付金具	K・L・U	増田製作所
ブリーザー	UC-AB	国際興業UCC
熱交換器		
品名	品番	メーカー名
水冷式オイルクーラー	SL・LC・LCD・SHC・HC・HCD	神威産業
	FCF・FPD	大生工業
温度式制水弁	OWR	鷺宮製作所
水用電磁弁	WEV	鷺宮製作所
空冷式オイルクーラー	AN・ADC・AOA	神威産業
	SOC・EX	中村自工
	ATL・ATS	大生工業
	3A92	ティラド
オイルコントローラ	MPSB	関東精機
	MAC	マック
ヒーター	FFB	八光電熱
	PIO	東洋電熱
コンタミネーション		
品名	品番	メーカー名
水分除去装置	HNP021	日本ポール
浄油機(コアレスポートカート)	PFC	日本ポール
浄化装置(フィルターカート)	5MF・10MF	パーカー(Parker)
クリーニングタンクシステム		サンエス工業
マイクロセパレータ	MSR・MSD・MSB・MSC	サンエス工業
タンクマグネット	TMG	大幸機器

オイルリフレッシャ	FP-1500S	大生工業
精密オイルクリーナー	BU・SS・SE	トリプルアール
	OSCA-AL・PF・SS	トリプルアール
真空水分除去装置	VS・TR	トリプルアール
遠心分離機	TRS	トリプルアール
マグネットシリーズ	MG	トリプルアール
静電浄油機	EDC	クリーンテック
除水装置	DH	クリーンテック
計器・センサー類		
品名	品番	メーカー名
圧力計 普通形	A	長野計器
圧力計 密閉型	B	長野計器
グリセリン圧力計	OPG・OSG	ASK
	GV4・5	長野計器
	IADG・IAG	淀川計器製作所
ダンパー	SA・SAH・PSD・SAD	ASK
	FD・FJ	長野計器
圧力計用ジョイント	AJ	ASK
ドレーン付ゲージバルブ	PA	ASK
ゲージバルブ	SAN-100N	ASK
	SAN-200N	ASK
パネル取付型ゲージバルブ	VA-100	ASK
圧カトランスデューサ	KH17	長野計器
圧カトランスミッタ	KH35	長野計器
デジタル圧力計	GC61・GC67	長野計器
デジタル指示計	GC68	長野計器
デジタルメータリレー	GC98	長野計器
圧カテスター	APT	ASK
グリセリン圧力計付切替バルブ	SVPG	ASK
圧力計切替バルブ	SV	ASK
フローセンサー	FS	ASK
圧カスイッチ	SP-R	アクト電機工業
	BP-F8	アクト電機工業
	CE	アクト電機工業
	Z・SZ	太平システム工業
	SPS・SVS	三和電機製作所
	SNS・HNS	鷺宮製作所
防滴型圧カスイッチ	BP-F5	アクト電機工業
耐圧防爆型圧カスイッチ	BP-E500	アクト電機工業
デジタル圧カスイッチ	PZ	太平システム工業
防爆型圧カスイッチ	SGS	鷺宮製作所
真空スイッチ	BV-F8	アクト電機工業
耐圧防爆型真空スイッチ	BV-E500	アクト電機工業
デジタルプレッシャモニタ	DPM	アクト電機工業
マイクロスイッチ接点付圧力計	JM	長野計器
バイメタル式温度計	TB	長野計器
	Y	兵田計器工業
圧力式指示温度計	TL	長野計器
接点付温度計	TF・TD	長野計器
液体充満圧力式温度計	A	兵田計器工業
マイクロスイッチ式温度計	BM6S	兵田計器工業
温度スイッチ	TNS	鷺宮製作所
汎用型温度スイッチ	ALS・BLS・LWS	鷺宮製作所
防爆型温度スイッチ	TGS	鷺宮製作所
デジタルサーモスタット	ULE	鷺宮製作所
デジタルヒューミディスタット	FLE	鷺宮製作所
油面計	OG・OGT	東京プラント
	KLM-AV・KLA・KL・KRM	協和
	CLT	コイケエンジニアリング



油面計	M8-M10-M12-M14-M16	丸和産商
	UC-FL・UC-FLT	国際興業UCC
シートルゲージ	LA	金子産業
リード式液面スイッチ	FR	ノーケン
小型液面スイッチ	OLV・OLH	ノーケン
フロート式液面スイッチ	FS-2S	ノーケン
マグネット式液面スイッチ	FM・HM	ノーケン
電子圧カトランスデューサ	DT2・DT2V	HAWE大同
電子圧カトランスデューサ	KH	長野計器
サーモスタット	EA・EB・BIO	ロバートショウ
圧力チェッカ		オオツカ
流量計	FS-B	カワキ計器工業

継ぎ手類		
品名	品番	メーカー名
一般作動油用ゴムホース	PA	ブリヂストン
一般作動油バステージライン	KA・AG	ブリヂストン
リン酸エステル系作動油用ホース	NW	ブリヂストン
サクシオン用ゴムホース	VW	ブリヂストン
ジャッキ用ホース	JC・JW	ブリヂストン
水グリコール系作動油用ホース	WE	ブリヂストン
セルフット	SPL・FT	ブリヂストン
BIカップラー	EA・AA	ブリヂストン
高圧ナイロンホース	NH	ASK
防振ゴム	EE・EG・ES・FQ	ブリヂストン
マルチクランプ	MC・RB	日本発条
パイプクランプ	PC	日本発条
スィベルジョイント	SLU・SLT	国際興業
	JL	ブリヂストン
ベルマウントキット	BK	三英
マニホールドブロック	HB	正和
ローラーチェーンカップリング	CR	椿本チェーン
ドライカップリング	UC-DC	国際興業UCC
油圧ホース	NWP・OMB	横浜ゴム
フレックスカップリング	M1600	横浜ゴム
高圧シリンダー	LJ・MC・MS・MD	理研機器
汎用油圧シリンダー	F・K・T・CB	堀内機械

各種バルブ		
品名	品番	メーカー名
リリーフバルブ	FMR	廣瀬バルブ工業
レデューシングバルブ	FMG	廣瀬バルブ工業
シーケンスバルブ	FMQ	廣瀬バルブ工業
カウンターバランスバルブ	FMCQ	廣瀬バルブ工業
チェックスロットルバルブ	FMITC	廣瀬バルブ工業
スロットルチェックバルブ	FMTC	廣瀬バルブ工業
チェックバルブ	FMC	廣瀬バルブ工業
パイロットチェックバルブ	FMPCD	廣瀬バルブ工業
ボルトキット	BK	廣瀬バルブ工業
インラインチェックバルブ	HTIC	廣瀬バルブ工業
4ポート同調用分集流弁	FDCOK	廣瀬バルブ工業
電磁操作ストップバルブ	HSO・HSODP	廣瀬バルブ工業
電磁操作2速制御弁	HSOTC	廣瀬バルブ工業
電磁操作チェック弁	HKS	廣瀬バルブ工業
モジュラー型パイロットチェック弁	HMPC	廣瀬バルブ工業
ガスケット形ストップバルブ	HG-4211	廣瀬バルブ工業
	HG, HGD-4350	廣瀬バルブ工業
フランジ形ストップバルブ	HF-4211・HF-4353	廣瀬バルブ工業
ねじ込み形ストップバルブ	HT-4211・HT-1211	廣瀬バルブ工業
メンテナンスバルブ	JMV	廣瀬バルブ工業
アキュムレータ元弁	HF-ACC・HGZ-ACC	廣瀬バルブ工業

スロットル・スロットルチェック弁	HT-728	廣瀬バルブ工業
温度保証付スロットルチェック弁	HT-728-S	廣瀬バルブ工業
圧力保証付スロットルチェック弁	FVP-720	廣瀬バルブ工業
ニードルバルブ	GNT・GNG	廣瀬バルブ工業
ゲージバルブ	GV	廣瀬バルブ工業
ボールバルブ	BV・HBV・HBVD	廣瀬バルブ工業
プレフィルバルブ	HIPF	廣瀬バルブ工業
フランジ形チェックバルブ	HIC-FJ	廣瀬バルブ工業
過大流量遮断弁	OFSV・OFS	廣瀬バルブ工業
直動形リリーフ弁	HRV	廣瀬バルブ工業
分(集)流弁	FD・FDC	廣瀬バルブ工業
ステンレス製ストップバルブ	HF-4211	廣瀬バルブ工業
フローデバイダー	FDT3・TDCV3・FDC	高美精機
リフトバルブ	LVSO-3・LVSO-1	富士エンジニアリング
	LVSO・LVSH・HLS	富士エンジニアリング
高圧バルブ	GSL・MSW・SDW・R	理研機器
シャットオフバルブ	LVSO-3・LVSO-1	富士エンジニアリング
	LVNH-2・HLM-2	富士エンジニアリング
	LVPH-2・HLP-2	富士エンジニアリング
	LVSH-2・HLS-2	富士エンジニアリング
3ウェイバルブ	LVSH-5	富士エンジニアリング
ニューロジックバルブ	LOG・LOGM	富士エンジニアリング
エマーゼンシーバルブ	EM・EMV	富士エンジニアリング
サーボバルブ	J・G	日本ムーグ
各種バルブ		日立バルブ
		KITS
		ナチ東北精工

アキュムレータ		
品名	品番	メーカー名
センサー付アキュムレータ	PV	中村工機
アキュムレータ	G	中村工機
	J・A・N・Y・S・G	日本アキュムレータ
	AL・AT	NOK
上部開放型アキュムレータ	T	中村工機
ピストン型アキュムレータ	P	日本アキュムレータ
	PA	NOK
ミニレータ	MA・MB・MC・ME・MU	NOK
小型アキュムレータ	AC	HAWE大同
ミニオレータ	M	中村工機
オイルポートフランジ	OPF	中村工機
ハイドロラグ	BAB	中村工機
アキュムレータソレフティ	S	日本アキュムレータ

ポンプ		
品名	品番	メーカー名
ベーンポンプ	VPNC, E G, VPFA	ホクトミ
	T6・T7	パーカー(デニソン)
ギャポンプ	GPY	島津製作所
パワーユニット	AU	島津製作所
デコンプ弁	SD	昌和工業所
フリーグモータ	F11・F12	シーエスシー
ミニ油圧スイングクランパ	SC・JC	JPN
ハイドロパワーユニット		JPN
トロコイドポンプ	TOP	日本オイルポンプ
オーブマークモータ	ORB-M	日本オイルポンプ
ハイパフォーマンスモータ	ORB-S	日本オイルポンプ

取り扱い一覧 品目別 メーカー別 品番別

メーカー名	商品名	品番
ASK 株式会社	圧力計切替バルブ	SV
	圧力計用ジョイント	AJ
	圧力テスター	APT
	グリセリン圧力計	OPG・OSG
	グリセリン圧力計付切替バルブ	SVPG
	ゲージバルブ	SAN-100N
	ダンパー付ゲージバルブ	SAN-200N
	高圧ナイロンホース	NH
	ダンパー	SA・SAH・PSD・SAD
	ドレーン付ゲージバルブ	PA
	パネル取付型ゲージバルブ	VA-100
	フローセンサー	FS
	レベルスイッチ	LSN
HAWE 大同	小型アキュムレータ	AC
	電子圧力トランスデューサ	DT2・DT2V
JPN 株式会社	ミニ油圧シリンダー	SM・SW・KM・PM・FM・PH
	ミニ油圧スイングクランパ	SC・JC
	磁気近接スイッチ	SWA・SWB・SWC・SWD
株式会社 KITZ	各種バルブ	
NOK 株式会社	アキュムレータ	AL・AT・MA・MB・MU・PA
アクト電機工業株式会社	圧力スイッチ	BP-F8
	圧力スイッチ	CE
	圧力スイッチ	SP-R
	真空スイッチ	BV-F8
	耐圧防爆型圧力スイッチ	BP-E500
	デジタルプレッシャモニタ	DPM
	防滴型圧力スイッチ	BP-F5
株式会社オオツカ	圧力チェッカ	
金子産業株式会社	シートルゲージ(液面計)	LA
神威産業株式会社	空冷式オイルクーラー	AN・ADC・AOA
	水冷式オイルクーラー	SL・LC・LCD・SHC・HC・HCD
カワキ計器工業 株式会社	流量計	
株式会社関東精機	オイルコントローラ	MPSB
関東機材株式会社	Y型ストレーナー	KYB・KYI
	サククションストレーナー	KNF・KWF
	注油口付エアブリーザー	CAB-A・B
株式会社協和	油面計	KLM-AV・KL・KLA・KRM
株式会社 クリーンテック	除水装置	DH
	静電浄油機	EDC
コケエンジニアリングアンドサービス 株式会社	油面計	CLT
国際興業株式会社	スィベルジョイント	SLU・SLT
	ドライカップリング	UC-DC
	エアブリーザー	UC-AB
	油面計	UC-FL・UC-FLT
株式会社鷺宮製作所	圧力スイッチ	SNS・HNS
	温度式制水弁	OWR
	温度スイッチ	TNS
	デジタル圧力スイッチ	BFE・CFE
	デジタルサーモスタット	ULE
	汎用型温度スイッチ	ALS・BLS・LWS
	防爆型圧力スイッチ	SGS
防爆型温度スイッチ	TGS	
	水用電磁弁	WEV

メーカー名	商品名	品番
株式会社三英	ベルマウントキット	BK
サンエス工業株式会社	クリーニングタンクシステム	
	マイクロセパレータ	MSR・MSD・MSB・MSC
株式会社三和電機製作所	汎用(空気、水、油、気体)圧力スイッチ	SPS・SNS
株式会社島津製作所	ギャポン	GPY
	パワーユニット	AU
株式会社昌和工業所	デコンプ弁	SD
株式会社正和	潤滑給油装置	LCB・MLA・YMAS・SMA・LA
株式会社シーエスシー	フリーグモータ(パーカー製)	F11・F12
株式会社ダイエイ	サククションストレーナー	CS・YS
大幸機器株式会社	タンクマグネット	TMG
	パイプフィルター	RF・RPF
	フィルター	DI
	ボスユニットサククションフィルター	BT・BU
大生工業株式会社	インジケータ付サククションフィルター	VN・ISH
	エアブリーザー	AP
	オイルリフレッシュャ	FP
	カートリッジフィルター	CF
	サククションストレーナー	SFT・SFN・SFG
	注油口付エアブリーザー	FA・FU・FAB
	ノッチクリーンフィルター	AK
	マニホールド型ラインフィルター	GM・GF・GC
	ラインフィルター	UL・UM・UH・TM・351・352
	リターンフィルター	TRF
	空冷式オイルクーラー	ATL・ATS
	水冷式オイルクーラー	FCF・FPD
太平洋システム工業株式会社	圧力スイッチ	TDZ・TCZ・SZ・PZ
高美精機株式会社	フローデバイダー(分流弁、集流弁)	FDT3・TDCV3・FDCT
株式会社橋本チェーン	ローラーチェーンカップリング	CR
株式会社ティラド	空冷式オイルクーラー	3A92
東京プラント株式会社	油面計	OG・OGT
東洋電熱株式会社	ヒーター	PIO
トリプルアール株式会社	真空水分除去装置	VS・TR
	精密オイルクリーナ	BU・SS・SE
	精密オイルクリーナ	OSCA-AL・PF・SS
	マグネットシリーズ	MG
長野計器株式会社	圧力計 普通形	A
	圧力計 密閉型	B
	圧力式指示温度計	TL
	圧力トランスデューサ	KH17
	圧力トランスミッタ	KH35
	グリセリン圧力計	GV4・5
	接点付温度計	TF・TD
	ダンパー	FD・FJ
	デジタル圧力計	GC61・GC67
	デジタル指示計	GC68
	デジタルメタリレー	GC98
	バイメタル式温度計	TB
マイクロスイッチ接点付圧力計	JM	
中村工機株式会社	アキュムレータ	G
	オイルポートフランジ	OPF
	上部開放型アキュムレータ	T
	センサー付アキュムレータ	PV

- フィルター類
- 計器・センサー類
- 熱交換器
- 継ぎ手類
- コンタミネーション
- アキュムレータ
- 各種バルブ
- ポンプ

メーカー名	商品名	品番
中村工機株式会社	ハイドロラグ	BAB
	ミニオレータ	M
株式会社中村自工	空冷式オイルクーラー	SOC・EX
ニシエンジニアリング株式会社	エアブリーザー	AB・GAB・WAB
日東精工株式会社	各種流量計	
日東工器株式会社	各種カブラー(流体継手)	
日本アキュムレータ株式会社	アキュムレータ	J・A・N・Y・S・G
	ピストン型アキュムレータ	P
日本オイルポンプ株式会社	オープンマークモータ	ORB-M
	トロコイドポンプ	TOP
	ハイパフォーマンスモータ	ORB-S
日本発条株式会社	パイプクランプ	PC・WT
	マルチクランプ	MC・RB
日本ボール株式会社	ラインフィルター	HH・HC・SRT(UJ)・SRT(UR)
	水分除去装置	HNP021
	浄油機(コアレスポートカート)	PFC
	エアブリーザー	DC
日本ムーグ株式会社	サーボバルブ	J・G
株式会社ノーケン	小型液面スイッチ	OLV・OLH
	フロート式液面スイッチ	FS-2S
	マグネット式液面スイッチ	FM・HM
	リード式液面スイッチ	FR
株式会社八光電機製作所	ヒーター	FFB・SAB・BAB・PAB・SFA
パーカー(Parker)	ベーンポンプ	T6・T7
	浄化装置(フィルターカート)	5MF・10MF
日立バルブ株式会社	各種バルブ	
兵田計器工業株式会社	液体充滿圧力式温度計	A
	バイメタル式温度計	Y
	マイクロスイッチ式温度計	BM6S
廣瀬バルブ工業株式会社	4ポート同調用分集流弁	FDCOK
	アキュムレータ元弁	HF-ACC・HGZ-ACC
	圧力保証付スロットルチェック弁	FVP-720
	インラインチェックバルブ	HTIC
	ガスケット形ストップバルブ	HG、HGD-4350
	ガスケット形ストップバルブ	HG-4211
	過大流量遮断弁	OFSV・OFS
	ゲージバルブ	GV
	シーケンスバルブ	FMQ
	ステンレス製ストップバルブ	HF-4211
	スロットル・スロットルチェック弁	HT-728・HT-728N・HT-728S
	直動形リリーフ弁	HRV
	電磁操作2速制御弁	HSOTC
	電磁操作ストップバルブ	HSO・HSODP
	電磁操作チェック弁	HKS
	ニードルバルブ	GNT・GNG
	ねじ込み形ストップバルブ	HT-4211・HT-1211
	フランジ形ストップバルブ	HF-4211・HF-4353
	フランジ形チェックバルブ	HIC-FJ
	プレフィルバルブ	HIPF
	分(集)流弁	FD・FDC
	ボールバルブ	BV・HBV・HBVD
	ボルトキット	BK
	メンテナンスバルブ	JMV

メーカー名	商品名	品番
廣瀬バルブ工業株式会社	モジュラー型パイロットチェック弁	HMPC
	カウンターバランスバルブ	FMCQ
	スロットルチェックバルブ	FMTC・FMITC
	チェックバルブ	FMC
	パイロットチェックバルブ	FMPCD
	リリーフバルブ	FMR
	レデューシングバルブ	FMG
富士エンジニアリング株式会社	3ウェイバルブ	LVSH-5
	落下防止バルブ	EM・EMV
	シャットオフバルブ	LVNH-2・HLM-2
	シャットオフバルブ	LVPH-2・HLP-2
	シャットオフバルブ	LVSH-2・HLS-2
	シャットオフバルブ	LVSO・LVSH・HLS
	ニューロジックバルブ	LOG・LOGM
	リフトバルブ	LVSO-3・LVSO-1
株式会社プリチストン	BIカップラー	EA・AA
	一般作動油パステージライン	KA・AG
	一般作動油用ゴムホース	PA
	サクシオン用ゴムホース	VW
	ジャッキ用ホース	JC・JW
	スィベルジョイント	JL
	セルフィット	SPL・FT
	防振ゴム	EE・EG・ES・FQ
	水グリコール系作動油用ホース	WE
	リン酸エステル系作動油用ホース	NW
有限会社ホクトミ	ベーンポンプ	VPNC, E, G, VPFA
株式会社堀内機械	油圧シリンダー	F・K・T・C・B
株式会社増田製作所	エアブリーザー	MSA・MB
	カートリッジフィルター	LPF
	サクシオンストレーナー	MSY・MST・MSN・MSF
	サクシオンラインフィルター	VLM・FSA・FS
	注油口	OV・CV
	注油口付エアブリーザー	MSA-V・MSA-C
	低圧ラインフィルター	VLM-R
	バルブレスサクシオンフィルター	VLF
	バルブレス低圧ラインフィルター	VLF-R
	フィルター取付金具	K・L・U
ラインフィルター	APL・FPM・HLM・HLF	
	リターンフィルター	FR・VLR・MAR
株式会社マック	オイルコントローラ	MAC
丸和産商株式会社	油面計	OG
山信工業株式会社	サクシオンストレーナー	SFA
	ラインフィルター	RT・GT・CL・CH・DT
	リターンフィルター	RA・RC
横浜ゴム株式会社	フレックスカップリング	M1600・M1602・M1604
	油圧ホース	NWP・OMB
株式会社淀川計器製作所	グリセリン圧力計	IADG・IAG
理研機器株式会社	高圧シリンダー	LJ・MC・MS・MD
	高圧油圧ポンプ	SMP・MP・RP
	高圧バルブ	GSL・MSW・SDW・R
ロバートショウ	サーモスタット	EA・EAC・BIO・BC
和興フィルテックテクノロジー株式会社	サクシオンストレーナー	WT
	ラインフィルター	WSP・NSF・NLF

取り扱い一覧 品目別 メーカー別 品番別

品番	メーカー名	商品名	
<b>3</b>	351・352	大生工業	ラインフィルター
	3A92	ティラド	空冷式オイルクーラー
<b>A</b>	A	長野計器	圧力計 普通形
	A	日本アキュムレータ	アキュムレータ
	A	兵田計器工業	液体充滿圧力式温度計
	AA	ブリヂストン	BIカップラー
	AB	ニシキエンジニアリング	エアブリーザー
	AC	HAWE大同	小型アキュムレータ
	AD	日本発条	マルチクランプ
	ADC	神威産業	空冷式オイルクーラー
	AG	ブリヂストン	一般作動油パステージライン
	AJ	ASK	圧力計用ジョイント
	AK	大生工業	ノッククリーンフィルター
	AL	NOK	アキュムレータ
	ALS	鷺宮製作所	汎用型温度スイッチ
	AN	神威産業	空冷式オイルクーラー
	AOA	神威産業	空冷式オイルクーラー
	AP	大生工業	エアブリーザー
	APL	増田製作所	ラインフィルター
	APT	ASK	圧力テスター
	AT	NOK	アキュムレータ
	ATF	大生工業	空冷式オイルクーラー
	ATK	大生工業	空冷式オイルクーラー
ATL	大生工業	空冷式オイルクーラー	
ATS	大生工業	空冷式オイルクーラー	
AU	島津製作所	パワーユニット	
<b>B</b>	BC・BE	長野計器	圧力計 密閉型
	BAB	中村工機	ハイドロラグ
	BFE	鷺宮製作所	デジタル圧力スイッチ
	BK	三英	ベルマウントキット
	BK	廣瀬バルブ工業	ボルトキット
	BLS	鷺宮製作所	汎用型温度スイッチ
	BM6S	兵田計器工業	マイクロスイッチ式温度計
	BP-E500	アクト電機工業	耐圧防爆型圧力スイッチ
	BP-F5	アクト電機工業	防滴型圧力スイッチ
	BP-F8	アクト電機工業	圧力スイッチ
	BT	大幸機器	ボスユニットサクシオンフィルター
	BU	大幸機器	ボスユニットサクシオンフィルター
	BU	トリプルアール	精密オイルクリーナー
	BV	廣瀬バルブ工業	ボールバルブ
	BV-E500	アクト電機工業	耐圧防爆型真空スイッチ
	BV-F8	アクト電機工業	真空スイッチ
<b>C</b>	C4	兵田計器工業	温度計
	C	ブリヂストン	口金具
	CA	ASK	ニードル式ゲージバルブ
	CAB-A・B	神威産業	注油口付エアブリーザー
	CE	アクト電機工業	圧力スイッチ
	CE10・20	長野計器	圧力スイッチ
	CEPG	ASK	接点付圧力計
	CF	大生工業	カートリッジフィルター
	CFE	鷺宮製作所	デジタル圧力スイッチ
	CH	山信工業	ラインフィルター
	CL	山信工業	ラインフィルター

品番	メーカー名	商品名	
<b>C</b>	CLT	コイケエンジニアリング	油面計
	COS	大生工業	切換式フィルター
	CP20	長野計器	圧力スイッチ
	CQ20・21	長野計器	圧力スイッチ
	CR	橋本チェーン	ローラーチェーンカップリング
	CS	ダイエイ	サクシオンストレーナー
	CV	増田製作所	注油口
<b>D</b>	DH	クリーンテック	除水装置
	DC	日本ポール	エアブリーザー
	DG	HAWE大同	プレッシャースイッチ
	DI	大幸機器	フィルター
	DPM	アクト電機工業	デジタルプレッシャモニタ
	DT	山信工業	ラインフィルター
	DT2	HAWE大同	電子圧力トランスデューサ
	DT2V	HAWE大同	電子圧力トランスデューサ
<b>E</b>	EA	ブリヂストン	BIカップラー
	EA・EAC	ロバートショウ	サーモスタット
	EAU	島津製作所	ポンプモータ
	EDC	クリーンテック	静電浄油機
	EE	ブリヂストン	防振ゴム
	EG	ブリヂストン	防振ゴム
	EM	富士エンジニアリング	落下防止バルブ
	EMV	富士エンジニアリング	落下防止バルブ
	ES	ブリヂストン	防振ゴム
	EX	中村自工	空冷式オイルクーラー
<b>F</b>	F	HAWE大同	プレフィルバルブ
	F11・F12	シーエスシー	フリーグモータ
	FA	大生工業	注油口付エアブリーザー
	FAB	大生工業	注油口付エアブリーザー
	FCF	大生工業	水冷式オイルクーラー
	FCU	大生工業	水冷式オイルクーラー
	FCX	大生工業	水冷式オイルクーラー
	FD	長野計器	ダンパー
	FD	廣瀬バルブ工業	分(集)流弁
	FDC	廣瀬バルブ工業	分(集)流弁
	FDCOK	廣瀬バルブ工業	4ポート同調用分集流弁
	FDCT	高美精機	フローデバイダー
	FDT3	高美精機	フローデバイダー
	FFB	八光電熱	ヒーター
	FJ	長野計器	圧力計ジョイント
	FLE	鷺宮製作所	デジタルヒューミディスタット
	FM	ノーケン	マグネット式液面スイッチ
	FMC	廣瀬バルブ工業	チェックバルブ
	FMCQ	廣瀬バルブ工業	カウンターバランスバルブ
	FMG	廣瀬バルブ工業	レデュシングバルブ
	FMITC	廣瀬バルブ工業	チェックスロットルバルブ
	FMPCD	廣瀬バルブ工業	パイロットチェックバルブ
FMQ	廣瀬バルブ工業	シーケンスバルブ	
FMR	廣瀬バルブ工業	リリーフバルブ	
FMTC	廣瀬バルブ工業	スロットルチェックバルブ	
FP-1500S	大生工業	オイルリフレッシュャ	
FP	大生工業	フィルトレーションユニット	
FPD	大生工業	水冷式オイルクーラー	

フィルター類  
 熱交換器  
 コンタミネーション  
 各種バルブ  
 計器・センサー類  
 継ぎ手類  
 アクキュムレータ  
 ポンプ

品番	メーカー名	商品名
<b>F</b>		
FPM	増田製作所	ラインフィルター
FP-V	高美精機	プレオリティバルブ
FQ	プリチストン	防振ゴム
FR	ノーケン	リード式液面スイッチ
FR	増田製作所	リターンフィルター
FS	ASK	フローセンサー
FS	増田製作所	サクシオンラインフィルター
FS-2S	ノーケン	フロート式液面スイッチ
FSA	増田製作所	サクシオンラインフィルター
FT	プリチストン	セルフフィット
FU	大生工業	注油口付エアブリーザー
FVP-720	廣瀬バルブ工業	圧力保証付スロットルチェック弁
<b>G</b>		
G	中村工機	アクキュムレータ
G	日本アクキュムレータ	アクキュムレータ
G	日本ムーグ	サーボバルブ
GAB	ニシキエンジニアリング	エアブリーザー
GC	大生工業	マニホールド型ラインフィルター
GC61	長野計器	デジタル圧力計
GC67	長野計器	デジタル圧力計
GC68	長野計器	デジタル指示計
GC98	長野計器	デジタルメータリレー
GF	大生工業	マニホールド型ラインフィルター
GKB	ワシノ機器	流量計
GM	大生工業	マニホールド型ラインフィルター
GNG	廣瀬バルブ工業	ニードルバルブ
GNT	廣瀬バルブ工業	ニードルバルブ
GPY	島津製作所	ギヤポンプ
GSL	理研機器	方向制御バルブ
GT	山信工業	ラインフィルター
GV	廣瀬バルブ工業	ゲージバルブ
GV4-5	長野計器	グリセリン圧力計
<b>H</b>		
HBV	廣瀬バルブ工業	ボールバルブ
HB	正和	マニホールドブロック
HBVD	廣瀬バルブ工業	ボールバルブ
HC	神威産業	水冷式オイルクーラー
HC	日本ポール	ラインフィルター
HCD	神威産業	水冷式オイルクーラー
HF-4211	廣瀬バルブ工業	ステンレス製ストップバルブ
HF-4211	廣瀬バルブ工業	フランジ形ストップバルブ
HF-4353	廣瀬バルブ工業	フランジ形ストップバルブ
HF-ACC	廣瀬バルブ工業	アクキュムレータ元弁
HG	廣瀬バルブ工業	ガスケット形ストップバルブ
HG-4211	廣瀬バルブ工業	ガスケット形ストップバルブ
HGD-4350	廣瀬バルブ工業	ガスケット形ストップバルブ
HGZ-ACC	廣瀬バルブ工業	アクキュムレータ元弁
HH	日本ポール	ラインフィルター
HIC-FJ	廣瀬バルブ工業	フランジ形チェックバルブ
HIPF	廣瀬バルブ工業	プレフィルバルブ
HITC	廣瀬バルブ工業	インラインチェックバルブ
HKS	廣瀬バルブ工業	電磁操作チェック弁
HLF	増田製作所	ラインフィルター
HLM	増田製作所	ラインフィルター
HLM-2	富士エンジニアリング	シャットオフバルブ
HLP-2	富士エンジニアリング	シャットオフバルブ
HLS	富士エンジニアリング	シャットオフバルブ
HLS-2	富士エンジニアリング	シャットオフバルブ
HM	ノーケン	マグネット式液面スイッチ

品番	メーカー名	商品名
<b>H</b>		
HM10K	日立バルブ	ステンレスバルブ
HMPC	廣瀬バルブ工業	モジュラー型パイロットチェック弁
HNP	日本ポール	水分除去装置
HNS	鷺宮製作所	圧力スイッチ
HP	ネツレンハイメック	ハンドポンプ
HRV	廣瀬バルブ工業	直動形リリーフ弁
HSO	廣瀬バルブ工業	電磁操作ストップバルブ
HSODP	廣瀬バルブ工業	電磁操作ストップバルブ
HSOTC	廣瀬バルブ工業	電磁操作2速制御弁
HT-4211	廣瀬バルブ工業	ねじ込み形ストップバルブ
HT-728	廣瀬バルブ工業	スロットル・スロットルチェック弁
HT-728-S	廣瀬バルブ工業	温度保証付スロットルチェック弁
HTIC	廣瀬バルブ工業	インラインチェックバルブ
<b>I</b>		
IADG	淀川計器製作所	グリセリン圧力計
IAG	淀川計器製作所	グリセリン圧力計
ISH	大生工業	インジケータ付サクシオンフィルター
<b>J</b>		
J	日本アクキュムレータ	アクキュムレータ
J	日本ムーグ	サーボバルブ
JC	JPN	ミニ油圧イングクランパ
JC	プリチストン	ジャッキ用ホース
JL	プリチストン	スィベルジョイント
JM	長野計器	マイクロスイッチ接点付圧力計
JMV	廣瀬バルブ工業	メンテナンスバルブ
JW	プリチストン	ジャッキ用ホース
<b>K</b>		
K	増田製作所	フィルター取付金具
KA	プリチストン	一般作動油バスタージライン
KH17	長野計器	圧力トランスデューサ
KH35	長野計器	圧力トランスミッタ
KL	協和	油面計
KLA	協和	油面計
KLM-AV	協和	油面計
KNF	神威産業	サクシオンストレナー
KWF	神威産業	サクシオンストレナー
KYB	神威産業	Y型ストレナー
KYI	神威産業	Y型ストレナー
<b>L</b>		
L	増田製作所	フィルター取付金具
LA	金子産業	シートルゲージ
LC	神威産業	水冷式オイルクーラー
LCD	神威産業	水冷式オイルクーラー
LJ	理研機器	高圧シリンダー
LND	大生工業	ラインフィルター
LOG	富士エンジニアリング	ニューロジックバルブ
LOGM	富士エンジニアリング	ニューロジックバルブ
LPF	増田製作所	カートリッジフィルター
LVNH-2	富士エンジニアリング	シャットオフバルブ
LVPH-2	富士エンジニアリング	シャットオフバルブ
LVSH	富士エンジニアリング	シャットオフバルブ
LVSH-2	富士エンジニアリング	シャットオフバルブ
LVSH-5	富士エンジニアリング	3ウェイバルブ
LVSO	富士エンジニアリング	シャットオフバルブ
LVSO-1	富士エンジニアリング	リフトバルブ
LVSO-3	富士エンジニアリング	リフトバルブ
LWS	鷺宮製作所	汎用型温度スイッチ
<b>M</b>		
M	中村工機	ミニオレータ

取り扱い一覧 品番別

品番	メーカー名	商品名	
<b>M</b>	M1600	横浜ゴム	フレックスカップリング
	MA	NOK	ミニレータ
	MAC	マック	オイルコントローラ
	MAR	増田製作所	リターンフィルター
	MB	NOK	ミニレータ
	MB	増田製作所	エアブリーザー
	MC	NOK	ミニレータ
	MC	日本発条	マルチクランプ
	MC	理研機器	高圧シリンダー
	MD	理研機器	高圧シリンダー
	ME	NOK	ミニレータ
	MG	トリプルアール	マグネットシリーズ
	MLA	正和	循環給油ポンプユニット
	MLC	正和	循環給油ポンプユニット
	MPSB	関東精機	オイルコントローラ
	MS	サンエス工業	マイクロセパレータ
	MS	理研機器	高圧シリンダー
	MSA	増田製作所	エアブリーザー
	MSA-C	増田製作所	注油口付エアブリーザー
	MSA-V	増田製作所	注油口付エアブリーザー
MSF	増田製作所	サクシヨンストレーナー	
MSN	増田製作所	サクシヨンストレーナー	
MST	増田製作所	サクシヨンストレーナー	
MSW	理研機器	方向制御バルブ	
MSY	増田製作所	サクシヨンストレーナー	
MU	NOK	ミニレータ	
MVF	大生工業	モジュラー型ラインフィルター	
<b>N</b>	N	日本アキュムレータ	アキュムレータ
	NBT	ASK	バイメタル温度計
	NH	ASK	高圧ナイロンホース
	NW	ブリヂストン	リン酸エステル系作動油用ホース
<b>O</b>	OFS	廣瀬バルブ工業	過大流量遮断弁
	OFSV	廣瀬バルブ工業	過大流量遮断弁
	OG	東京プラント	油面計
	OG	丸和産商	油面計
	OGT	東京プラント	油面計
	OLH	ノーケン	小型液面スイッチ
	OLV	ノーケン	小型液面スイッチ
	OPF	中村工機	オイルポートフランジ
	OPG	ASK	グリセリン圧力計
	OPG-D-39	ASK	グリセリン圧力計
	ORB-M	日本オイルポンプ	オープンマークモータ
	ORB-S	日本オイルポンプ	ハイパフォーマンスモータ
	OSCA-AL	トリプルアール	精密オイルクリーナ
	OSCA-PF	トリプルアール	精密オイルクリーナ
	OSCA-SS	トリプルアール	精密オイルクリーナ
	OV	増田製作所	注油口
	OWR	鷺宮製作所	温度式制水弁
	<b>P</b>	P	日本アキュムレータ
PA		ASK	ドレーン付ゲージバルブ
PA		NOK	ピストン型アキュムレータ
PA		ブリヂストン	一般作動油用ゴムホース
PANC		ホクトミ	ユニポンプ
PC		日本発条	パイプクランプ
PFC		日本ボール	コアレスポートカート
PIO		東洋電熱	ヒーター

品番	メーカー名	商品名		
<b>P</b>	PM	JPN	ミニ油圧シリンダー	
	PSD	ASK	ダンパー	
	PV	中村工機	センサー付アキュムレータ	
	PZ	太平システム工業	プレッシャースイッチ	
	<b>R</b>	R	ブリヂストン	口金具
		R7	ノーケン	レベルセンサー
RA		山信工業	リターンフィルター	
RB		日本発条	マルチクランプ	
RBT		ASK	バイメタル温度計	
RC		山信工業	リターンフィルター	
RF		大幸機器	パイプフィルター	
RPF		大幸機器	パイプフィルター	
RT		山信工業	ラインフィルター	
<b>S</b>		S	日本アキュムレータ	アキュムレータ
	S	日本アキュムレータ	アキュムレータソレフティ	
	SA	ASK	ダンパー	
	SAD	ASK	ダンパー	
	SAH	ASK	ダンパー	
	SAN-100N	ASK	ゲージバルブ	
	SAN-200N	ASK	ゲージバルブ	
	SC	JPN	ミニ油圧スイングクランプ	
	SD	昌和工業所	デコンプ弁	
	SE	トリプルアール	精密オイルクリーナ	
	SFA	山信工業	サクシヨンストレーナー	
	SFG	大生工業	サクシヨンストレーナー	
	SFN	大生工業	サクシヨンストレーナー	
	SFT	大生工業	サクシヨンストレーナー	
	SGS	鷺宮製作所	防爆型圧力スイッチ	
	SHC	神威産業	水冷式オイルクーラー	
	SL	神威産業	水冷式オイルクーラー	
	SLT	国際興業	スィベルジョイント	
	SLU	国際興業	スィベルジョイント	
	SMA	正和	セミサイクルポンプ	
	SNS	鷺宮製作所	圧力スイッチ	
	SOC	中村自工	空冷式オイルクーラー	
	SPL	ブリヂストン	セルフフィット	
	SP-R	アクト電機	圧力スイッチ	
	SPS	三和電機	圧力スイッチ	
	SPS-P	三和電機	圧力スイッチ	
SQ	増田製作所	ラインフィルター		
SS	トリプルアール	精密オイルクリーナ		
SV	ASK	圧力計切替バルブ		
SVPG	ASK	グリセリン圧力計付切替バルブ		
SZ	太平システム	圧力スイッチ		
<b>T</b>	T	中村工機	上部開放型アキュムレータ	
	T6・T7	パーカー(デニソン)	ベーンポンプ	
	TB	長野計器	バイメタル式温度計	
	TCW	大生工業	水冷式オイルクーラー	
	TCZ	太平システム	圧力スイッチ	
	TD	長野計器	接点付温度計	
	TDCV3	高美精機	フローデバイダー	
	TDZ	太平システム	圧力スイッチ	
	TF	長野計器	接点付温度計	
	TGS	鷺宮製作所	防爆型温度スイッチ	
THQ	大生工業	水冷式オイルクーラー		
TL	長野計器	圧力式指示温度計		

フィルター類    
  コンタミネーション    
  計器・センサー類    
  アキュムレータ  
 熱交換器    
 各種バルブ    
 継ぎ手類    
 ポンプ

品番	メーカー名	商品名
<b>T</b>	TM	大生工業 ラインフィルター
	TMG	大幸機器 タンクマグネット
	TNS	鷺宮製作所 温度スイッチ
	TOP	日本オイルポンプ トロコイドポンプ
	TR	トリプルアール 真空水分除去装置
	TRF	大生工業 リターンフィルター
	TRS	トリプルアール 遠心分離機
	TSD	ASK 温度スイッチ
	TSF	ASK 温度スイッチ
<b>U</b>	U	増田製作所 フィルター取付金具
	UC-AB	国際興業 ブリーザー
	UC-DC	国際興業 ドライカップリング
	UC-FL	国際興業 油面計
	UC-FLT	国際興業 油面計
	UH	大生工業 ラインフィルター
	UL	大生工業 ラインフィルター
	ULE	鷺宮製作所 デジタルサーモスタット
	UM	大生工業 ラインフィルター
	<b>V</b>	VA-100
VG		中村工機 ガス封入工具
VLF		増田製作所 バルプレスサククションフィルター
VLF-R		増田製作所 バルプレス低圧ラインフィルター
VLM		増田製作所 サククションラインフィルター
VLM-R		増田製作所 低圧ラインフィルター
VLR		増田製作所 リターンフィルター
VN		大生工業 インジケータ付サククションフィルター
VPNC、E		ホクトミ ベーンポンプ
VS		トリプルアール 真空水分除去装置
VW		ブリヂストン サククション用ゴムホース
<b>W</b>		WE
	WAB	ニシキエンジニアリング エアブリーザー
	WEV	鷺宮製作所 水用電磁弁
	W-MSN	増田製作所 サククションストレーナー
	WS	日本発条 アルミクランプ
	WT	和興フィルタ サククションストレーナー
<b>X</b>	XC2K	神威産業 水冷式オイルクーラー
<b>Y</b>	Y	日本アキュムレータ アキュムレータ
	Y	兵田計器工業 バイメタル式温度計
	YC2K	神威産業 水冷式オイルクーラー
<b>Z</b>	Z	太平システム工業 圧カスイッチ

油圧関連機器の手配・お問い合わせは、下記の不二越販売拠点並びに NACHI 販売店へお願いします。

## 販売ネットワーク

### ●株式会社不二越 販売拠点

東日本支社	Tel:03-5568-5284	Fax:03-5568-5296	東京都港区東新橋 1-9-2 汐留住友ビル 17F 〒105-0021
北海道営業所	Tel:011-782-0006	Fax:011-782-0033	札幌市東区本町 1 条 10 丁目 4-10 〒065-0041
東北支店	Tel:024-991-4511	Fax:024-935-1450	福島県郡山市桑野 2-33-1 ワン・ブリッチビル 2F 〒963-8025
山形オフィス	Tel:0237-71-0321	Fax:0237-72-5212	山形県西村山郡河北町谷地字真木 130-1 (株)ナチ東北精工 内 〒999-3511
北関東支店	Tel:0276-46-7511	Fax:0276-46-4599	群馬県太田市浜町 26-2 〒373-0853
信州営業所	Tel:0268-28-7863	Fax:0268-21-1185	長野県上田市上塩尻 248-3 〒386-0042
中日本支社	Tel:052-769-6814	Fax:052-769-6830	名古屋市名東区高社 2-120-3 ナチ名古屋ビル 〒465-0095
東海支店	Tel:053-454-4160	Fax:053-454-4845	浜松市中区海老塚 1-20-17 〒432-8033
北陸支店	Tel:076-425-8013	Fax:076-493-4319	富山市石金 2-3-60 ナチ北陸ビル 〒930-0966
西日本支社	Tel:06-6748-1961	Fax:06-6748-1966	東大阪市本庄西 2-3-7 ナチ大阪ビル 〒578-8522
広島支店	Tel:082-568-7460	Fax:082-568-7465	広島市東区光町 1-10-19 日本生命広島光町ビル 8F 〒732-0052
九州支店	Tel:092-441-2505	Fax:092-471-6600	福岡市博多区山王 1-10-30 〒812-0015

### ●NACHI 販売店

株式会社 ナチ関東	Tel:03-5568-5190	Fax:03-5568-5195	東京都港区東新橋 1-9-2 汐留住友ビル 17F 〒105-0021 (綾瀬、宇都宮)
株式会社 ナチ関西	Tel:06-6748-2530	Fax:06-6748-2531	東大阪市本庄西 2-3-7 ナチ大阪ビル 〒578-8522 (加古川)
株式会社 ナチ東海	Tel:052-769-6911	Fax:052-769-6913	名古屋市名東区高社 2-120-3 ナチ名古屋ビル 〒465-0095 (四日市)
株式会社 ナチ北陸	Tel:076-424-3991	Fax:076-492-4319	富山市石金 2-3-60 ナチ北陸ビル 〒930-0966
株式会社 ナチ山陽	Tel:082-568-7460	Fax:082-568-7465	広島市東区光町 1-10-19 日本生命広島光町ビル 8F 〒732-0052
株式会社 ナチ九州	Tel:092-441-2505	Fax:092-471-6600	福岡市博多区山王 1-10-30 〒812-0015
株式会社 ナチ常盤	Tel:03-6252-3677	Fax:03-6252-3678	東京都港区東新橋 1-9-2 汐留住友ビル 17F 〒105-0021 (太田、宇都宮、秦野、鈴鹿、東大阪、熊本)

### 無断転載禁止

・カタログ記載内容については、技術進歩、改良等により、予告なく変更することがありますので、あらかじめご了承ください。なお、制作には正確を期するため細心の注意を払っていますが、誤記・脱漏や製本上の落丁等による損害については、責任を負いかねます。  
・この資料に記載の特性値は代表的なデータであり、実際の製品で得られる特性値とは異なることがありますので、御注意ください。