



NACHI



NACHI

# MZ協働

型式:CMZ12-01

信頼のMZシリーズの技術を受け継ぐ  
協働ロボットがロングリーチ化  
高速・高精度で12kg可搬に対応

## 優れた安全性

- 協働ロボットの安全性を保障する各種認証準拠  
(第三者認証を取得:ISO13849-1、ISO10218-1、ISO/TS15066)
- 挟まれリスクを最小化する形状設計・安全ソフト機能

## 高速・高精度

- MZシリーズの最新のメカニズム適用により  
クラストップレベルの高速・高精度を実現
  - 協働時1000mm/s 非協働時3000mm/s
  - 位置繰り返し精度 $\pm 0.025$ mm
- アーム両持ち構造の高剛性設計

## 幅広い用途に対応

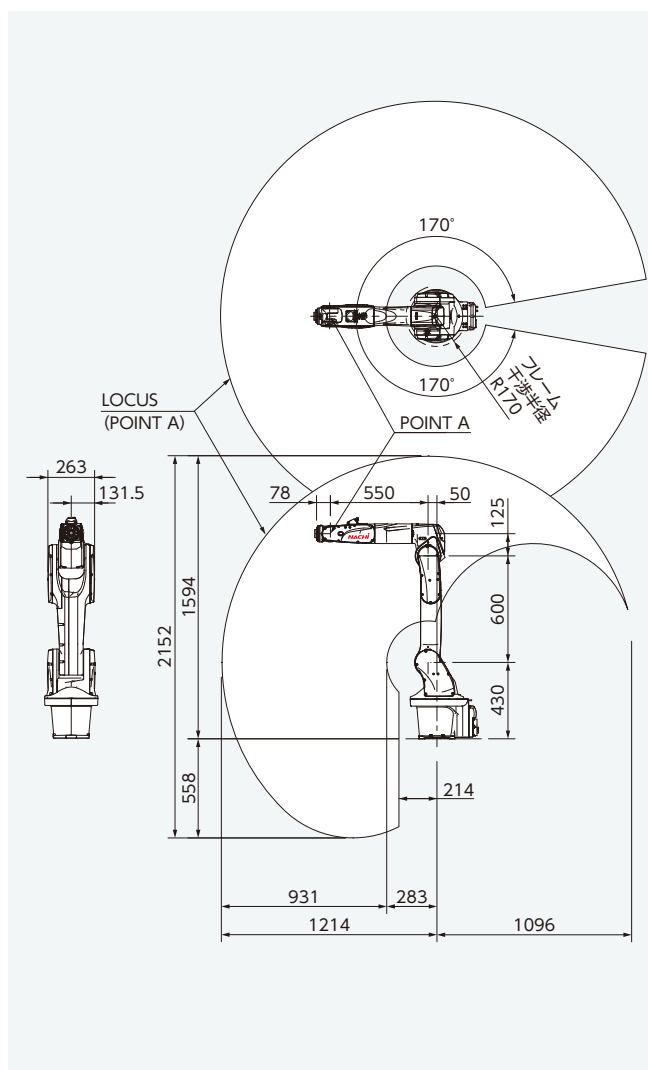
- 中空手首構造によるアーム内配線・配管でワークとの接触リスク低減
- 高い防塵・防滴性能 (IP67相当) を標準搭載



## 本体仕様

項目	仕様	
ロボット型式	CMZ12-01	
構造	関節形	
自由度	6	
駆動方式	ACサーボ方式	
最大動作範囲	J1	±2.97rad(±170°)
	J2	出荷時 -1.75~+0.70rad(-100~+40°) 最大 -2.36~+1.40rad(-135~+80°)
	J3	-2.68~+2.74rad(-153~+157°)
	J4	±3.32rad(±190°)
	J5	出荷時 ±1.57rad(±90°) 最大 ±2.09rad(±120°)
	J6	±6.28rad(±360°)
最大速度	J1	2.09rad/s(120°/s) [8kg時 4.71rad/s(270°/s)] <sup>※1)</sup>
	J2	2.09rad/s(120°/s) [8kg時 3.14rad/s(180°/s)] <sup>※1)</sup>
	J3	3.14rad/s(180°/s) [8kg時 5.41rad/s(310°/s)] <sup>※1)</sup>
	J4	7.68rad/s(440°/s)
	J5	7.68rad/s(440°/s)
	J6	12.22rad/s(700°/s)
手先速度	非協働時 2000mm/s[8kg時 3000mm/s] <sup>※1)</sup> 協働時 1000mm/s	
可搬質量	手首部 12kg	
手首許容 静負荷トルク	J4	20N・m
	J5	20N・m
	J6	10.4N・m
手首許容最大 慣性モーメント	J4	0.60kg・m <sup>2</sup>
	J5	0.60kg・m <sup>2</sup>
	J6	0.20kg・m <sup>2</sup>
位置繰り返し精度	±0.025mm	
最大リーチ	1000mm[8kg時 1214mm] <sup>※1)</sup>	
エア配管	φ6×2(3連ソレノイドバルブ標準搭載) 使用可能圧力範囲:0.1~0.5MPa	
アプリケーション信号線	20芯、又は12芯(オプション選択による)	
LAN	なし、8芯1系統、8芯2系統(オプション選択による)	
設置方法	床置、天吊	
設置条件	周囲温度:0~40℃ 周囲湿度:20~85%RH(結露無きこと) 据付面への許容振動:0.5G(4.9m/s <sup>2</sup> )以下	
耐環境性	IP67相当(防塵・防滴)	
クリーン度	ISO CLASS5相当	
騒音レベル	75dB	
本体質量	66kg	

## 外形寸法及び動作範囲



1 [rad]=180/π [°]、1 [N・m]=1/9.8 [kgf・m]

※製品改良のため、定格、仕様、寸法などの一部を予告なしに変更することがあります。

※防爆対応はしていません。

注1)可搬質量により速度、動作範囲が拡大されます。

※ロボットを協働運転で使用される場合は、架台の剛性及び固定を強固なものにしてください。

※ロボットの動作や周辺の状況により架台や設備などが振動する、

CMZ12-01の衝突検知機能が誤検知することがあります。



I/O 20芯・LANポート



協働モード表示ランプ



挟まれリスクを低減するストッパカバー



挟まれリスクを低減するオフセット形状

# NACHI

株式会社 不二越

www.nachi-fujikoshi.co.jp

本社 Tel:03-5568-5111 Fax:03-5568-5206 東京都港区東新橋1-9-2 汐留住友ビル17F 〒105-0021  
 ロボット事業部 Tel:076-423-5135 Fax:076-493-5253 富山市不二越本町1-1-1 〒930-8511

東日本支社 Tel:03-5568-5286	信州営業所 Tel:0268-28-7863	中国四国支店 Tel:082-568-7460	株式会社 ナチ常盤 Tel:03-6252-3677
北海道営業所 Tel:011-782-0006	中日本支社 Tel:052-769-6825	九州支店 Tel:092-441-2505	株式会社 ナチ北陸 Tel:076-424-3991
山形営業所 Tel:0237-71-0321	東海支店 Tel:053-454-4160	株式会社 ナチ関東 Tel:03-5568-5190	
福島営業所 Tel:024-991-4511	北陸支店 Tel:076-425-8013	株式会社 ナチ関西 Tel:06-7178-2200	
北関東支店 Tel:0276-46-7511	西日本支社 Tel:06-7178-5105	株式会社 ナチ東海 Tel:052-769-6911	

### サービス拠点

北関東サービスセンター Tel:0276-33-7888	東海サービスセンター Tel:0565-29-5811	中国四国サービスセンター Tel:082-284-5175	北陸サービスセンター Tel:076-423-6283
東北サービスセンター Tel:022-358-7752	浜松事務所 Tel:053-454-4160	岡山事務所 Tel:0866-90-3407	
西関東サービスセンター Tel:0467-71-5115	関西サービスセンター Tel:072-806-3381	九州サービスセンター Tel:093-434-9133	

●製品改良のため、定格、仕様、寸法などの一部を予告なしに変更することがあります。

●本製品の最終使用者が軍事関係、または兵器等の製造用に使用する場合、「外国為替及び外国貿易法」の定める輸出規制の対象となることがあります。輸出される際には、十分な審査及び必要な輸出手続きをお取り下さい。



CATALOG NO. 7714-3

2026.4.\*-MD-MIZUNO