

新カテゴリー
ウィングスライサー型

EZ03



設備をコンパクト化

- 天吊設置により、省スペース化を実現。

最短経路で高速動作

- スリムなアームで高速動作を実現。
- 天吊設置により、最短経路の動作実現。

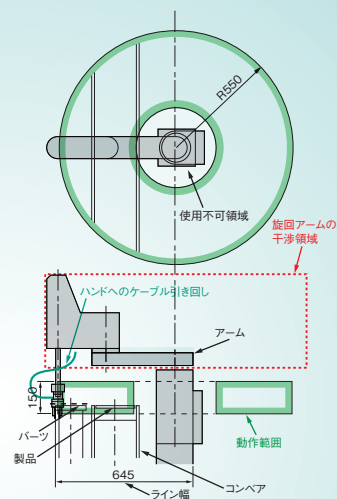
スマートなケーブル引回し

- 手首先端に直径36mmの大中空穴確保。
- 機体内配線・配管により、干渉リスク回避、信頼性向上。

豊富なアプリケーション

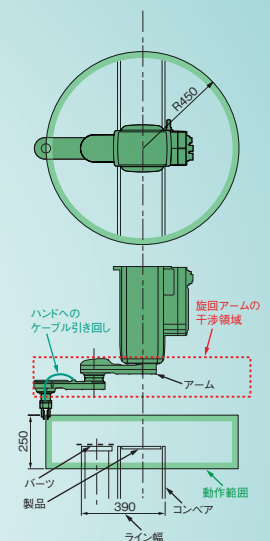
- 4機種をラインアップ、最適なアーム、コントローラを選択可能。

一般的なスカラロボット
床置き(リーチ550mm)



EZ03

天吊り(リーチ450mm)



EZ03

ロボット型式

EZ03 V 4□-02-□□ □□

① ② ③ ④ ⑤ ⑥ ⑦ ⑧

- ① EZシリーズ
- ② 可搬質量
- ③ 設置：V=天吊、F=床置
- ④ 軸数：4
- ⑤ IP：D=IP65、無し=標準(IP20)
- ⑥ バージョン
- ⑦ 最大リーチ(上二桁を表記)：450・550(45・55)
- ⑧ Z軸動作量(上二桁を表記)：150・250(15・25)

本体仕様

項目	仕様				
ロボット型式	EZ03V4-02-4525	EZ03V4-02-4515	EZ03F4-02-5525	EZ03F4-02-5515	
構造	水平多関節型				
自由度	4				
駆動方式	ACサーボ方式				
最大動作範囲	J1	250mm	150mm	250mm	150mm
	J2	±170°			
	J3	±180°		±145°	
	J4	±360°			
最大速度 ^{※5}	J1	1400mm/s	1200mm/s	1400mm/s	1200mm/s
	J2	450°/s			
	J3	720°/s			
	J4	2400°/s			
定格可搬質量(最大)	2 kg(3kg)				
手首許容最大慣性モーメント ^{※1}	J4	0.05kg・m ² (定格0.005 kg・m ²)			
位置繰り返し精度 ^{※2}	±0.014mm				
最大リーチ	450mm		550mm		
エア配管	φ6×2				
アプリケーション信号線	10芯				
設置方法	天吊		床置		
設置条件	周囲温度：0~45°C ^{※3} 周囲湿度：20~85%RH(結露無きこと) 据付面への許容振動：0.5 G(4.9m/s ²)以下				
耐環境性 ^{※4}	IP20				
騒音レベル ^{※6}	70dB				
本体質量	42kg		43kg		

1 [rad] = 180/π[°], 1 [N・m] = 1/9.8[kgf・m]

※ 防爆対応はしていません。

※1：手首許容慣性モーメントは、手首負荷条件により異なりますので、注意してください。

※2：「JIS B 8432」に準拠しています。

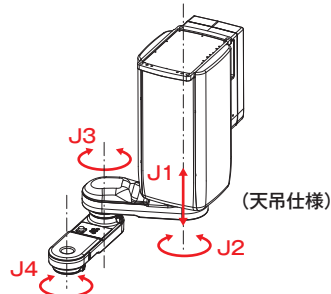
※3：海拔1000m以下でご使用の場合です。許容高度を超える場合、周囲温度が制約を受けます。

※4：有機溶剤、酸、アルカリ、塩素系、ガソリン系切削液などシール部材を劣化させる液体は使用できません。

※5：表内の最大速度は最大値であり、作業プログラムや手首負荷条件によって変化します。

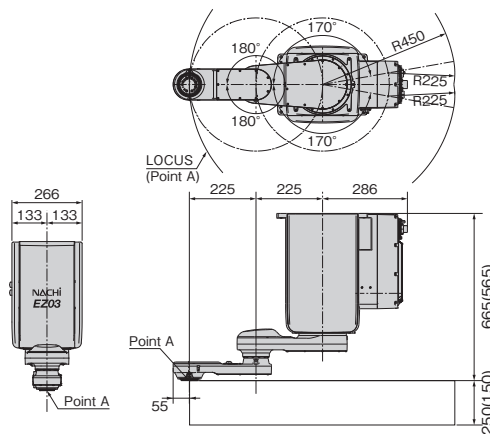
※6：JIS Z 8737-1(ISO 11201)に従って測定したA荷重等価騒音レベルです。(定格負荷、最高速度での運転)

動作範囲及び外形寸法



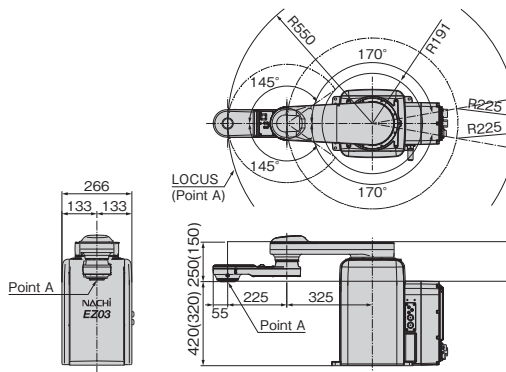
EZ03V4-02-4525(天吊)

※ ()内の数値はEZ03V4-02-4515のものです。



EZ03F4-02-5525(床置)

※ ()内の数値はEZ03F4-02-5515のものです。



●製品改良のため、定格、仕様、外寸などの一部を予告なしに変更することがあります。

●本製品の最終使用者が軍事関係、または兵器等の製造用に使用する場合、「外国為替及び外国貿易法」の定める輸出規制の対象となることがあります。輸出される際には、十分な審査及び必要な輸出手続きをお取り下さい。

NACHI
株式会社 不二越

東京本社 東京都港区東新橋1-9-2 汐留住友ビル17F 〒105-0021
Tel: 03-5568-5111 Fax: 03-5568-5206
富山本社 富山市不二越本町1-1-1 〒930-8511
Tel: 076-423-5111 Fax: 076-493-5211
URL: http://www.nachi-fujikoshi.co.jp

東日本支社 Tel: 03-5568-5286
北海道営業所 Tel: 011-782-0006
山形営業所 Tel: 0237-71-0321
福島営業所 Tel: 024-991-4511
北関東支店 Tel: 0276-46-7511
信州営業所 Tel: 0268-28-7863

中日本支社 Tel: 052-769-6825
東海支店 Tel: 053-454-4160
北陸支店/㈱ナチ北陸 Tel: 076-425-8013
西日本支社 Tel: 06-7178-5105
中国四国支店 Tel: 082-568-7460
九州支店 Tel: 092-441-2505

海外営業部 Tel: 076-456-2223
㈱ナチ関東 Tel: 03-5568-5190
㈱ナチ常盤 Tel: 03-6252-3677
㈱ナチ東海 Tel: 052-769-6911
㈱ナチ関西 Tel: 06-7178-2200

株式会社 ナチロボットエンジニアリング

NACHI ROBOTのサービス・メンテナンスは—

本社 Tel: 03-5568-5180 大阪センター Tel: 072-806-3381
北関東センター Tel: 0276-33-7888 広島センター Tel: 082-284-5175
東北サービス室 Tel: 022-346-0605 岡山サービス室 Tel: 0866-90-3407
西関東センター Tel: 0467-71-5115 九州センター Tel: 093-434-9133
名古屋センター Tel: 0565-29-5811 北陸センター Tel: 076-423-6283
東海サービス室 Tel: 053-454-4160