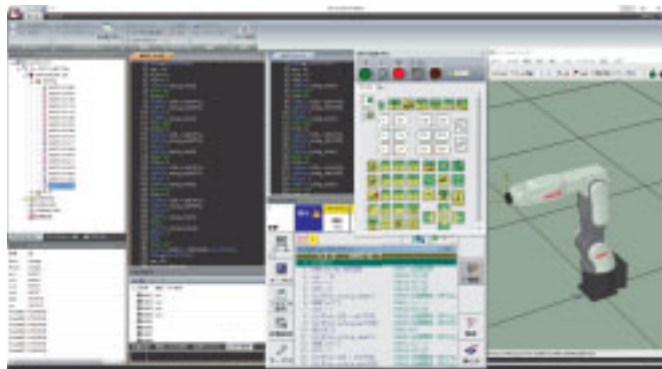


プログラミングPCソフトウェア

FD on Desk II

■ロボットの設定やプログラミング・デバッグができるPCソフトウェア

- FD on Desk II Pro **オプション**
- FD on Desk II Regular **オプション**
- FD on Desk II Light **標準搭載** ※CFD制御装置のみ



グラフィックユーザインターフェース

Flex-GUI

オプション

■ティーチングペダント画面のカスタマイズが可能
■周辺装置を含めたシステム全体の操作盤として使用可能



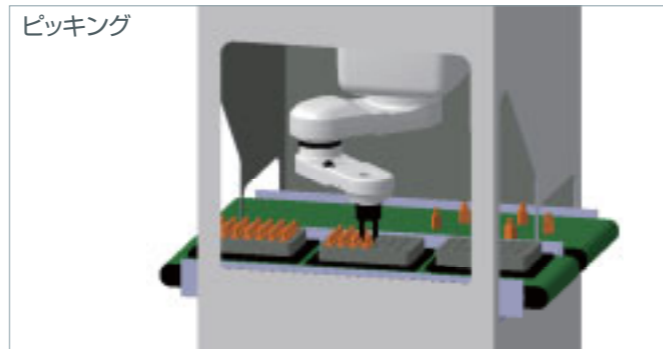
各種フィールドバスに対応

オプション

- DeviceNet(マスター、スレーブ)
- EtherNet/IP(マスター、スレーブ)
- CC-Link(マスター、スレーブ)
- PROFIBUS(マスター、スレーブ)
- PROFINET(スレーブ)

DeviceNetおよびEtherNet/IPはODVA(Open DeviceNet Vendor Association, Inc.)の登録商標です。
CC-LinkはCC-Link協会(CC-Link Partner Association: CLPA)の登録商標です。
PROFIBUSおよびPROFINETはPROFIBUS & PROFINET Internationalの登録商標です。

適用事例



グレード	Pro		Regular		Light	体験版 (デモライセンス)
品番	FDONDESK2-PRO	FDONDESK2-PRO-D	FDONDESK2-REG	FDONDESK2-REG-D	-	-
ライセンス認証	ライセンスファイル	USBドングル	ライセンスファイル	USBドングル	FDまたはCFDと接続したことがある	左記に当てはまらない
CFD	オフラインモード	○	○	○	○	△
	モニタモード	○	○	○	○	×
	ビューモード	○	○	○	○	×
FD	オフラインモード	○	○	○	△	△
	モニタモード	○	○	○	△	×
	ビューモード	○	○	○	△	×
CADからのプログラム生成機能	○	○	×	×	×	×
複数台制御装置対応	○ (従来FD on Deskモード)	○	×	×	×	×
形状ファイル保存	○	○	○	○	○	×

○:使用可能
△:オペレーターレベルBEGINNERのみで使用可能。
対応メカニズムはMZ、ES、EZです。
×:使用不可能

NACHI

株式会社 不二越

www.nachi-fujikoshi.co.jp

東京本社 Tel:03-5568-5111 Fax:03-5568-5206
ロボット事業部 Tel:076-423-5135 Fax:076-493-5252

東京都港区東新橋1-9-2 汐留住友ビル17F 〒105-0021
富山市不二越本町1-1-1 〒930-8511

東日本支社 Tel:03-5568-5286 Fax:03-5568-5292
北海道営業所 Tel:011-782-0006 Fax:011-782-0033
山形営業所 Tel:0237-71-0321 Fax:0237-72-5212
福島営業所 Tel:024-991-4511 Fax:024-935-1450
北関東支店 Tel:0276-46-7511 Fax:0276-46-4599
信州営業所 Tel:0268-28-7863 Fax:0268-21-1185

中日本支社 Tel:052-769-6825 Fax:052-769-6829
東海支店 Tel:053-454-4160 Fax:053-454-4845
北陸支店 Tel:076-425-8013 Fax:076-492-4319
西日本支社 Tel:06-7178-5105 Fax:06-7178-5109
中国四国支店 Tel:082-568-7460 Fax:082-568-7465
九州支店 Tel:092-441-2505 Fax:092-471-6600

㈩ナチ関東 Tel:03-5568-5190 Fax:03-5568-5195
㈩ナチ常盤 Tel:03-6252-3677 Fax:03-6252-3678
㈩ナチ東海 Tel:052-769-6911 Fax:052-769-6913
㈩ナチ北陸 Tel:076-424-3991 Fax:076-492-4319
㈩ナチ関西 Tel:06-7178-2200 Fax:06-7178-2201

●製品改良のため、定格、仕様、外寸などの一部を予告なしに変更することがあります。
●本製品の最終使用者が軍事関係、または兵器等の製造用に使用する場合、「外国為替及び外国貿易法」の定める輸出規制の対象となることがあります。輸出される際には、十分な審査及び必要な輸出手続きをお取り下さい。

CATALOG NO. 7804-5

2019.04.V-MD-ABE



EZ SERIES

新カテゴリー ウィングスライサー型ロボット

ロボット本体に独自機構を採用

第1軸上下機構

第1軸(アーム全体)の上下移動によりアームのコンパクト化を実現



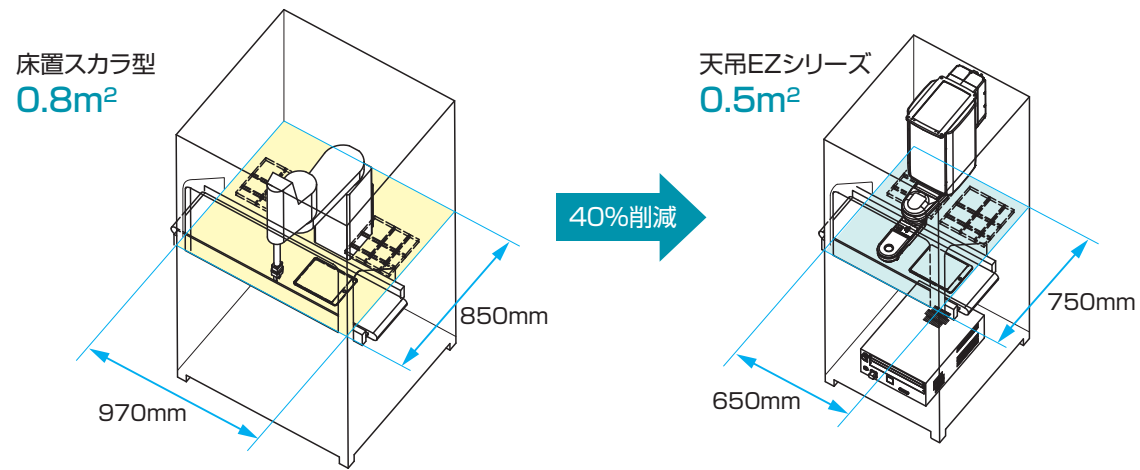
スリムなアーム

ロボットアーム部にモータがないためスリムで軽量高速動作が可能に



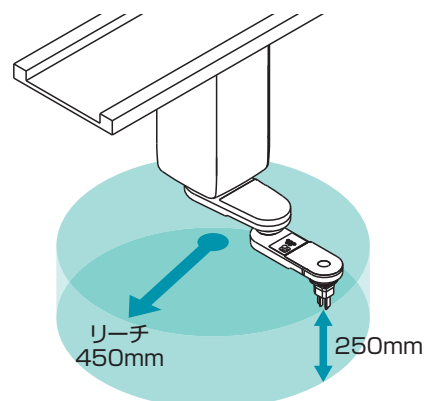
設備をコンパクト化(タブレット端末の組立工程例)

ライン幅30%、断面積40%の削減、大幅なコンパクト化可能



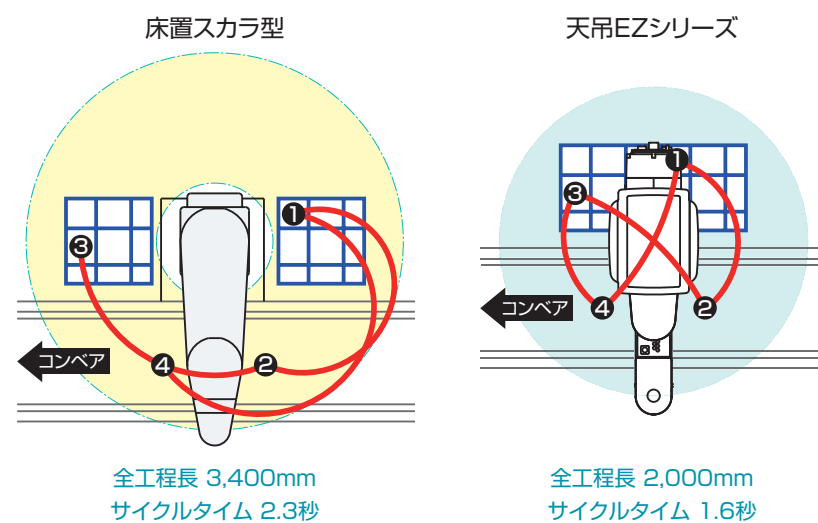
広い動作範囲

小さなアームで、広い動作範囲よりコンパクトなレイアウトを実現



最短経路で高速動作(タブレット端末の組立工程例)

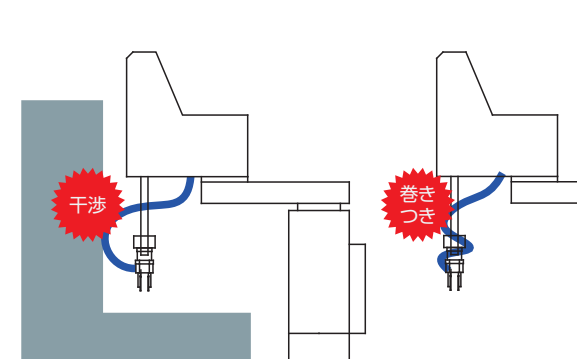
最適経路により、床置スカラ型と比べサイクルタイムを30%短縮可能



スマートなケーブル引き回し

中空手首構造によるスマートなハンド配線引き回しで、周辺設備との干渉回避、信頼性向上。

床置スカラ型
配線・配管は外回し



天吊EZシリーズ
配線・配管は、中空穴を通して引回し



豊富なラインアップ

天吊/床置×Z軸ストローク250/150mmの4タイプから設備に合わせた最適なアームを選択可能



6軸仕様(EZ02)
ロボット先端に2軸追加することで複雑な作業にも適用



コンパクトなコントローラ

横幅わずか369mm
ロボット設置架台にラクラク収納可能なマルチコントローラ CFDL

- 1台の制御装置で最大4台のロボットが制御可能
- 非常停止と運転準備が4系統それぞれ独立(運動も可)



標準仕様

ロボット型式

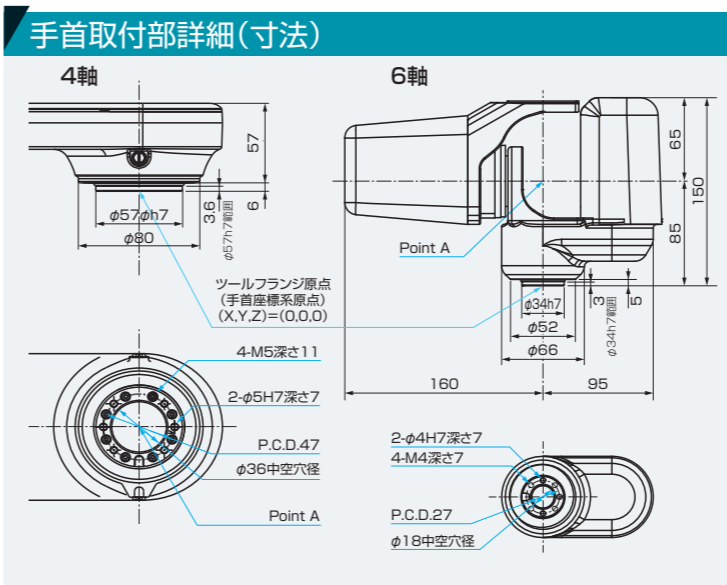
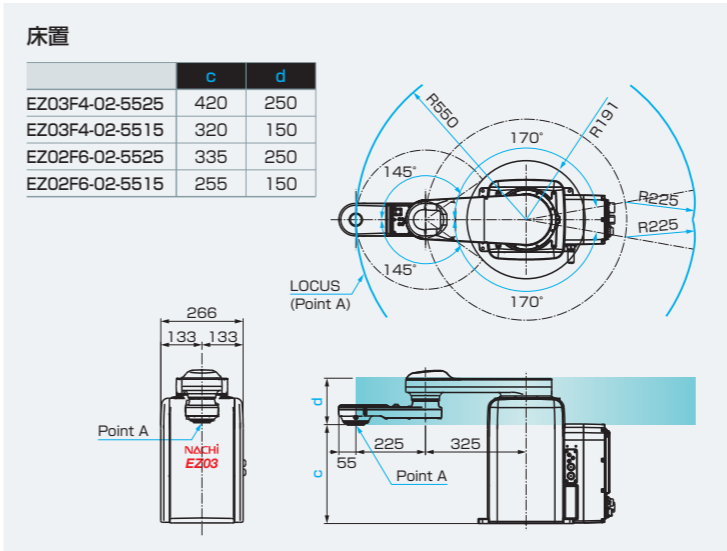
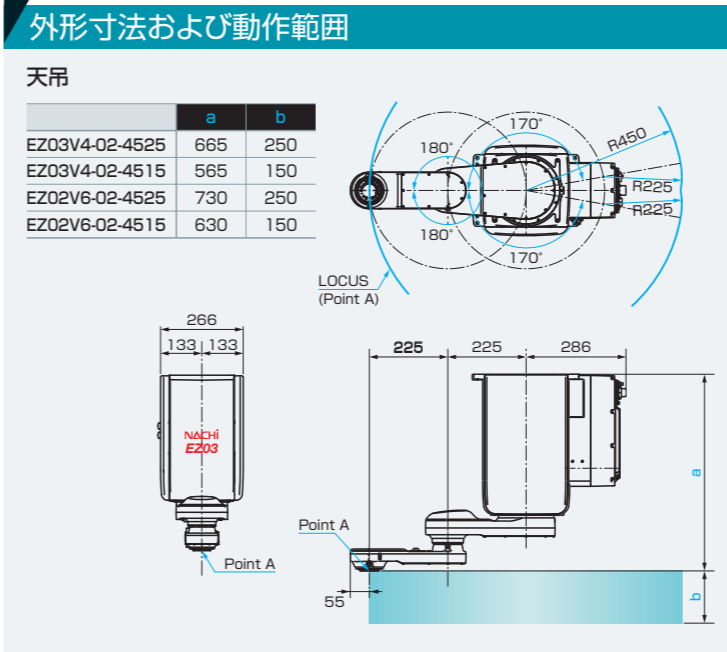
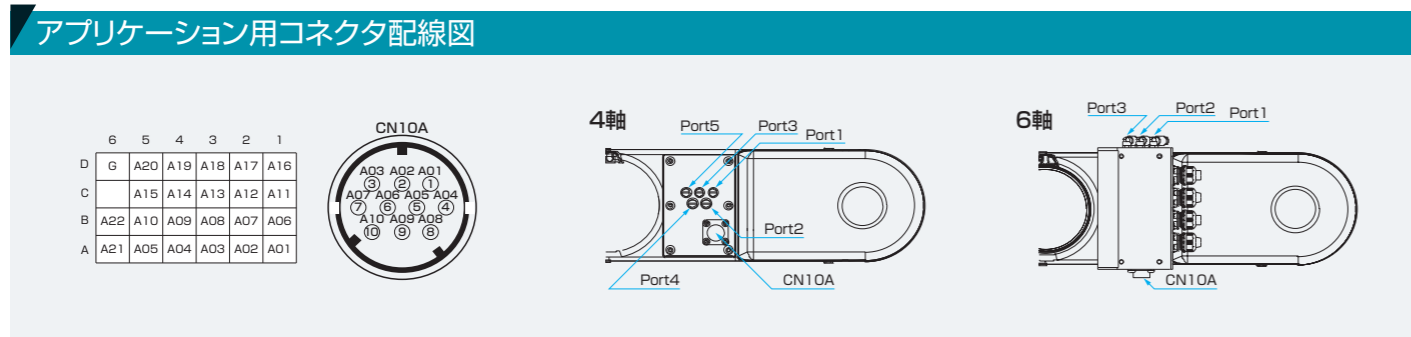
EZ□□□□-02-□□□□

基本仕様			
記号1	記号2	記号3	備考
03	V	4	3kg可搬、天吊、4軸仕様
	F	4	3kg可搬、床置、4軸仕様
02	V	6	2kg可搬、天吊、6軸仕様
	F	6	2kg可搬、床置、6軸仕様

アーム仕様				
記号1	最大リーチ	記号2	上下軸ストローク量	備考
45	450mm	15	150mm	天吊
		25	250mm	
55	550mm	15	150mm	床置
		25	250mm	

本体仕様											
項目	仕様										
ロボット型式	EZ03V4-02-4515	EZ03V4-02-4525	EZ03F4-02-5515	EZ03F4-02-5525	EZ02V6-02-4515	EZ02V6-02-4525	EZ02F6-02-5515	EZ02F6-02-5525			
構造	水平多関節形										
自由度	4				6						
最大リーチ	450mm			550mm			450mm		550mm		
設置方法 ¹	天吊			床置			天吊		床置		
駆動方式	ACサーボ方式										
最大動作範囲	J1 上下	150mm	250mm	150mm	250mm	150mm	250mm	150mm	250mm		
	J2	±170°									
	J3	±180°			±145°			±180°		±145°	
	J4	±360°				±180°					
	J5	-						±105°			
	J6	-						±360°			
	J6	-									
最大速度 ²	J1 上下	1200mm/s	1400mm/s	1200mm/s	1400mm/s	1000mm/s	1200mm/s	1000mm/s	1200mm/s		
	J2	450°/s									
	J3	720°/s									
	J4	2400°/s			1200°/s						
	J5	-						720°/s			
	J6	-						720°/s			
	J6	-									
定格可搬質量 (最大)	2kg (3kg)				1kg (2kg)						
手首許容最大慣性モーメント ³	J4	0.05kg・m ² (定格 0.005kg・m ²)				0.03kg・m ² (定格 0.013kg・m ²)					
J5	-				0.03kg・m ² (定格 0.013kg・m ²)						
J6	-				0.01kg・m ² (定格 0.001kg・m ²)						
位置繰返し精度 ⁴	±0.014mm				±0.02mm						
エアー配管	φ6×2本										
アプリケーション信号線	10芯										
設置条件	周囲温度: 0 ~ 45 °C ⁵ 周囲湿度: 20 ~ 85%RH (結露無きこと) 据付面への許容振動: 0.5G (4.9m/s ²) 以下										
耐環境性 ⁶	IP20										
騒音レベル ⁷	70dB										
本体質量	42kg			43kg			44kg		45kg		

1 [rad] = 180/π[°], 1 [N・m] = 1/9.8[kgf・m]
^{*1}: 壁掛及び傾斜設置時は動作範囲に制限がつかます。(例: 壁掛時の第1軸動作範囲±30°)
^{*2}: 表内の最大速度は最大値であり、作業プログラムや手首負荷条件によって変化します。
^{*3}: 手首許容慣性モーメントは、手首負荷条件により異なりますので、注意してください。
^{*4}: JIS B 8432に準拠しています。
^{*5}: 海拔1000m以下でご使用の場合です。許容高度を超える場合、周囲温度が制約を受けます。
^{*6}: 有機溶剤、酸、アルカリ、塩素系、ガソリン系切削液などシール部材を劣化させる液体は使用できません。
^{*7}: JIS Z 8737-1 (ISO 11201)に従って測定したA荷重等価騒音レベルです。(定格負荷、最高速度での運転)



コントローラ基本仕様

項目	仕様		
型式	CFDL1-0000	CFDL2-0000	CFDL4-0000
最大制御機体数	1台	2台	4台
最大制御軸数	6軸/台		
対応モータ	ACサーボモータ		
対応エンコーダ	17bit アブリュートエンコーダ		
安全性能	PLd カテゴリ3 ※ISO10218に準拠		
ティーチペンダント	オプション		
操作SW	非常停止、モード切替		
リレーユニット	8点		
W/H	2.5、10、15、20m		
外形寸法	369(W)×490(D)×187(H)		369(W)×510(D)×263(H)
保護等級	簡易防塵構造 IP20		
電源仕様	単相/3φ AC200-230V		
周囲温度	0~40°C (50/60Hz)		
周囲湿度	20~85% (結露無きこと)		

コントローラオプション

項目	仕様		
型式	CFDL1-0000	CFDL2-0000	CFDL4-0000
外部記憶	USBメモリ		
ネットワーク	Ethernet		
PCIオプション	2スロット	1スロット	
フィールドバス	DeviceNet, PROFIBUS, CC-Link他 CC-Linkはスレーブのみ対応		
デジタルI/O	最大64点 / 64点		
ソフトウェアPLC	あり		
内蔵視覚センサ	オプション		
ブレーキ解除	ブレーキ解除モード		
メカニズム切替	なし		
海外対応	UL, CE, KCs		
溶接機I/F	なし(RWC, MEDAR等は未対応)		

